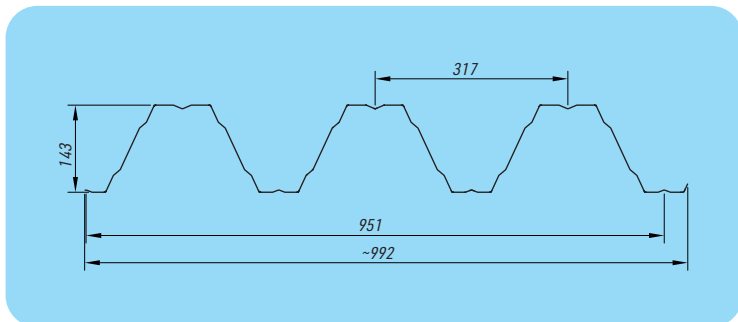


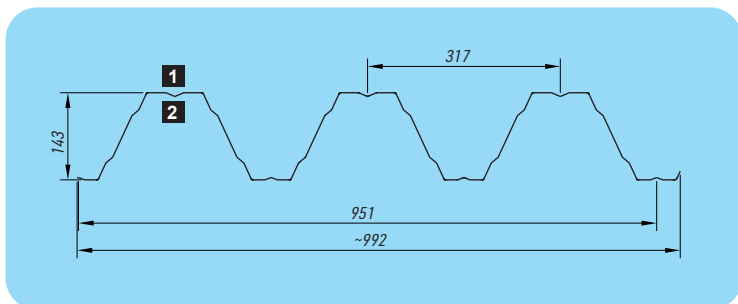
# T145



**POWŁOKA:**  
poliester połysk – gr. 15  $\mu\text{m}$   
ocynk – gr. 200 lub 275  $\text{g}/\text{m}^2$

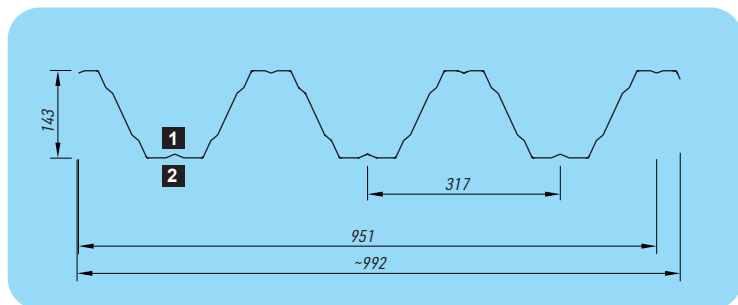
kolorystyka: karta kolorów producenta  
szerokość wsadu: 1500 mm  
szerokość użytkowa: 951 mm  
grubość: od 0,70 do 1,50 mm  
dodatki, akcesoria: wkręty, taśmy uszczelniające, perforacja, włóknina antykondensacyjna  
materiał: S 320 GD + Z200 lub 275 wg PN-EN 10169  
S 320 GD + AZ150 lub 185 wg PE-EN 10346  
**POLSKA NORMA:** PN-EN 14782

## POZYTYW



Profile elewacyjne uzyskuje się, gdy strona:  
**1** pokryta jest powłoką dekoracyjną,  
**2** powłoką ochronną (lakier podkładowy)  
Profile konstrukcyjne uzyskuje się, gdy strona:  
**2** pokryta jest powłoką dekoracyjną,  
**1** powłoką ochronną (lakier podkładowy)

## NEGATYW



Profile dachowe uzyskuje się, gdy strona:  
**1** pokryta jest powłoką dekoracyjną,  
**2** powłoką ochronną (lakier podkładowy)

## objaśnienia do tabel

Wiersz 1. Obciążenia graniczne z uwagi na nośność  
Wiersz 2. Obciążenia graniczne dla strzałki ugięcia  $f=L/150$   
Wiersz 3. Obciążenia graniczne dla strzałki ugięcia  $f=L/200$   
Nie uwzględniono ciężaru własnego blachy.

UWAGI:

1. Wartości z wiersza 1. należy porównywać z obciążeniami obliczeniowymi, wyznaczonymi przy zastosowaniu współczynników obciążenia wg. norm krajowych.
2. Wartości z wierszy 2. i 3 należy porównywać z obciążeniami charakterystycznymi.





