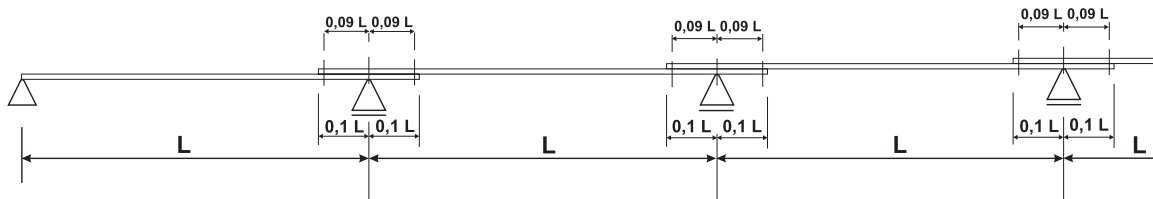


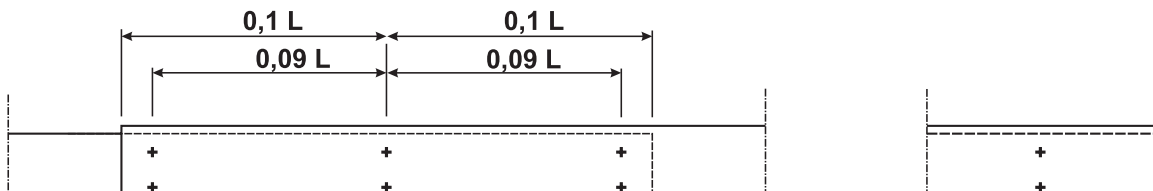
Łącząc blachy trapezowe na zakład możemy znacząco zwiększyć ich nośność, a także wzmocnić miejsca występowania maksymalnych momentów zginających.

Dla blach w układzie zakładkowym przyjęto zakłady o długości 0.1 rozpiętości przęsa wg poniższego szkicu

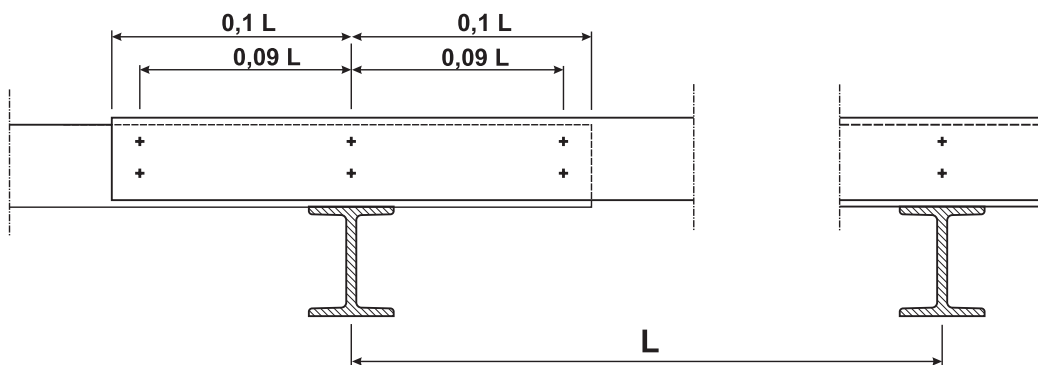
#### Układ wieloprzęsłowy



#### Układ dwuprzęsłowy



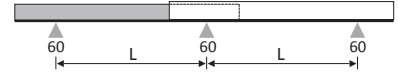
#### Rozmieszczenie łączników w zakładach.



Ilość i rodzaj łączników w połączeniu zakładkowym powinien określać projekt. Istnieje możliwość doboru łączników do połączenia zakładkowego w programie do doboru blach trapezowych Pruszyński BP wersji 6.0 i wyższej.

**BELKA DWUPRZĘŚŁOWA**

**POZYTYW**



blacha trapezowa T-147

Gru- bość	Jx [cm <sup>4</sup> ]	Przy- padek	Dopuszczalne obciążenia ciągłe równomiernie rozłożone w kN/m <sup>2</sup> przy rozpiętości L(m)																					
			4,00	4,25	4,50	4,75	5,00	5,25	5,50	5,75	6,00	6,25	6,50	6,75	7,00	7,25	7,50	7,75	8,00	8,25	8,50	8,75	9,00	
0,70	343,21	SGN	4,49	4,23	3,99	3,78	3,59	3,42	3,27	3,13	3,00	2,88	2,77	2,66	2,57	2,45	2,31	2,17	2,05	1,93	1,83	1,73	1,64	
		L/150	4,49	4,23	3,99	3,78	3,59	3,42	3,27	3,13	3,00	2,88	2,77	2,66	2,57	2,45	2,31	2,14	1,94	1,77	1,62	1,48	1,36	
		L/200	4,49	4,23	3,99	3,78	3,59	3,42	3,27	3,13	3,00	2,88	2,71	2,42	2,17	1,96	1,77	1,60	1,46	1,33	1,21	1,11	1,02	
		L/300	4,49	4,23	3,99	3,78	3,59	3,42	2,99	2,61	2,30	2,04	1,81	1,62	1,45	1,30	1,18	1,07	0,97	0,89	0,81	0,74	0,68	
0,75	367,72	SGN	5,18	4,88	4,61	4,37	4,15	3,95	3,77	3,61	3,46	3,32	3,19	3,07	2,93	2,77	2,62	2,47	2,33	2,20	2,08	1,96	1,86	
		L/150	5,18	4,88	4,61	4,37	4,15	3,95	3,77	3,61	3,46	3,32	3,19	3,07	2,93	2,77	2,52	2,29	2,08	1,90	1,73	1,59	1,46	
		L/200	5,18	4,88	4,61	4,37	4,15	3,95	3,77	3,61	3,46	3,27	2,91	2,60	2,33	2,10	1,89	1,72	1,56	1,42	1,30	1,19	1,10	
		L/300	5,18	4,88	4,61	4,37	4,15	3,68	3,20	2,80	2,47	2,18	1,94	1,73	1,55	1,40	1,26	1,14	1,04	0,95	0,87	0,79	0,73	
0,80	392,23	SGN	5,92	5,57	5,26	4,99	4,74	4,51	4,31	4,12	3,95	3,79	3,64	3,44	3,25	3,07	2,90	2,72	2,56	2,42	2,28	2,16	2,05	
		L/150	5,92	5,57	5,26	4,99	4,74	4,51	4,31	4,12	3,95	3,79	3,64	3,44	3,25	2,98	2,69	2,44	2,22	2,02	1,85	1,70	1,56	
		L/200	5,92	5,57	5,26	4,99	4,74	4,51	4,31	4,12	3,94	3,49	3,10	2,77	2,48	2,24	2,02	1,83	1,66	1,52	1,39	1,27	1,17	
		L/300	5,92	5,57	5,26	4,99	4,54	3,93	3,41	2,99	2,63	2,33	2,07	1,85	1,66	1,49	1,35	1,22	1,11	1,01	0,92	0,85	0,78	
0,88	431,46	SGN	7,19	6,77	6,39	6,06	5,75	5,48	5,23	5,00	4,80	4,51	4,23	3,98	3,75	3,54	3,32	3,12	2,93	2,76	2,61	2,47	2,34	
		L/150	7,19	6,77	6,39	6,06	5,75	5,48	5,23	5,00	4,80	4,51	4,23	3,98	3,64	3,28	2,96	2,68	2,44	2,23	2,03	1,87	1,71	
		L/200	7,19	6,77	6,39	6,06	5,75	5,48	5,23	4,93	4,34	3,84	3,41	3,05	2,73	2,46	2,22	2,01	1,83	1,67	1,53	1,40	1,29	
		L/300	7,19	6,77	6,39	5,83	5,00	4,32	3,76	3,29	2,89	2,56	2,28	2,03	1,82	1,64	1,48	1,34	1,22	1,11	1,02	0,93	0,86	
1,00	490,29	SGN	9,32	8,77	8,28	7,85	7,45	7,10	6,68	6,22	5,81	5,44	5,10	4,79	4,48	4,18	3,92	3,68	3,46	3,25	3,07	2,90	2,74	
		L/150	9,32	8,77	8,28	7,85	7,45	7,10	6,68	6,22	5,81	5,44	5,10	4,62	4,14	3,73	3,37	3,05	2,77	2,53	2,31	2,12	1,95	
		L/200	9,32	8,77	8,28	7,85	7,45	7,10	6,40	5,60	4,93	4,36	3,88	3,46	3,10	2,79	2,52	2,29	2,08	1,90	1,73	1,59	1,46	
		L/300	9,32	8,77	7,79	6,62	5,68	4,91	4,27	3,73	3,29	2,91	2,59	2,31	2,07	1,86	1,68	1,53	1,39	1,26	1,16	1,06	0,97	
1,15	563,84	SGN	12,32	11,60	10,96	10,38	9,62	8,89	8,25	7,68	7,17	6,70	6,25	5,81	5,41	5,05	4,72	4,43	4,16	3,92	3,69	3,49	3,30	
		L/150	12,32	11,60	10,96	10,38	9,62	8,89	8,25	7,68	7,17	6,69	6,25	5,95	5,31	4,76	4,29	3,87	3,51	3,19	2,92	2,66	2,44	2,24
		L/200	12,32	11,60	10,96	10,38	9,62	8,46	7,36	6,44	5,67	5,02	4,46	3,98	3,57	3,21	2,90	2,63	2,39	2,18	1,99	1,83	1,68	
		L/300	12,32	10,64	8,96	7,62	6,53	5,64	4,91	4,29	3,78	3,34	2,97	2,65	2,38	2,14	1,94	1,75	1,59	1,45	1,33	1,22	1,12	
1,25	612,87	SGN	14,55	13,69	12,87	11,83	10,90	10,08	9,34	8,69	8,10	7,54	6,98	6,48	6,03	5,63	5,27	4,94	4,64	4,36	4,11	3,88	3,67	
		L/150	14,55	13,69	12,87	11,83	10,90	10,08	9,34	8,69	8,10	7,27	6,46	5,77	5,17	4,66	4,21	3,81	3,47	3,16	2,89	2,65	2,43	
		L/200	14,55	13,69	12,87	11,83	10,65	9,20	8,00	7,00	6,16	5,45	4,85	4,33	3,88	3,49	3,16	2,86	2,60	2,37	2,17	1,99	1,83	
		L/300	13,87	11,56	9,74	8,28	7,10	6,13	5,33	4,67	4,11	3,64	3,23	2,89	2,59	2,33	2,10	1,91	1,73	1,58	1,45	1,32	1,22	
1,50	735,44	SGN	20,27	18,43	16,84	15,45	14,21	13,12	12,14	11,13	10,23	9,44	8,74	8,11	7,55	7,04	6,59	6,17	5,80	5,45	5,14	4,85	4,59	
		L/150	20,27	18,43	16,84	15,45	14,21	13,12	12,14	11,13	9,86	8,72	7,76	6,93	6,21	5,59	5,05	4,58	4,16	3,79	3,47	3,18	2,92	
		L/200	20,27	18,43	16,84	14,91	12,78	11,04	9,60	8,40	7,40	6,54	5,82	5,19	4,66	4,19	3,79	3,43	3,12	2,84	2,60	2,38	2,19	
		L/300	16,64	13,87	11,69	9,94	8,52	7,36	6,40	5,60	4,93	4,36	3,88	3,46	3,10	2,79	2,52	2,29	2,08	1,90	1,73	1,59	1,46	

**BELKA TRÓJPRZĘŚŁOWA**

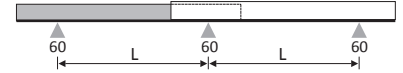
**POZYTYW**



Gru- bość	Jx [cm <sup>4</sup> ]	Przy- padek	Dopuszczalne obciążenia ciągłe równomiernie rozłożone w kN/m <sup>2</sup> przy rozpiętości L(m)																				
			4,00	4,25	4,50	4,75	5,00	5,25	5,50	5,75	6,00	6,25	6,50	6,75	7,00	7,25	7,50	7,75	8,00	8,25	8,50	8,75	9,00
0,70	343,21	SGN	4,27	4,02	3,80	3,60	3,42	3,25	3,11	2,97	2,85	2,73	2,63	2,53	2,44	2,36	2,28	2,20	2,14	2,07	2,01	1,95	1,90
		L/150	4,27	4,02	3,80	3,60	3,42	3,25	3,11	2,97	2,85	2,73	2,63	2,47	2,21	1,99	1,80	1,63	1,48	1,35	1,24	1,13	1,04
		L/200	4,27	4,02	3,80	3,60	3,42	3,25	3,11	2,97	2,63	2,33	2,07	1,85	1,66	1,49	1,35	1,22	1,11	1,01	0,93	0,85	0,78
		L/300	4,27	4,02	3,80	3,54	3,03	2,62	2,28	1,99	1,76	1,55	1,38	1,23	1,11	1,00	0,90	0,81	0,74	0,68	0,62	0,57	0,52
0,75	367,72	SGN	4,93	4,64	4,38	4,15	3,94	3,75	3,58	3,43	3,28	3,15	3,03	2,92	2,82	2,72	2,63	2,54	2,46	2,39	2,32	2,25	2,16
		L/150	4,93	4,64	4,38	4,15	3,94	3,75	3,58	3,43	3,28	3,15	2,96	2,64	2,37	2,13	1,93	1,75	1,59	1,45	1,32	1,21	1,11
		L/200	4,93	4,64	4,38	4,15	3,94	3,75	3,58	3,21	2,82	2,50	2,22	1,98	1,78	1,60	1,44	1,31	1,19	1,09	0,99	0,91	0,84
		L/300	4,93	4,64	4,38	3,79	3,25	2,81	2,44	2,14	1,88	1,66	1,48	1,32	1,18	1,07	0,96	0,87	0,79	0,72	0,66	0,61	0,56
0,80	392,23	SGN	5,63	5,30	5,00	4,74	4,50	4,29	4,09	3,91	3,75	3,60	3,46	3,33	3,22	3,10	3,00	2,90	2,81	2,73	2,65	2,50	2,37
		L/150	5,63	5,30	5,00	4,74	4,50	4,29	4,09	3,91	3,75	3,55	3,16	2,82	2,53	2,27	2,05	1,86	1,69	1,54	1,41	1,29	1,19
		L/200	5,63	5,30	5,00	4,74	4,50	4,29	3,91	3,42	3,01	2,66	2,37	2,11	1,90	1,71	1,54	1,40	1,27	1,16	1,06	0,97	0,89
		L/300	5,63	5,30	4,76	4,04	3,47	3,00	2,61	2,28	2,01	1,78	1,58	1,41	1,26	1,14	1,03	0,93	0,85	0,77	0,71	0,65	0,59
0,88	431,46	SGN	6,84	6,43	6,08	5,76	5,47	5,21	4,97	4,76	4,56	4,38	4,21	4,05	3,91	3,77	3,65	3,53	3,39	3,19	3,00	2,83	2,68
		L/150	6,84	6,43	6,08	5,76	5,47	5,21	4,97	4,76	4,41	3,91	3,47	3,10	2,78	2,50	2,26	2,05	1,86	1,70	1,55	1,42	1,31
		L/200	6,84	6,43	6,08	5,76	5,47	4,94	4,30	3,76	3,31	2,93	2,60	2,33	2,09	1,88	1,70	1,54	1,40	1,27	1,16	1,07	0,98
		L/300	6,84	6,21	5,23	4,45	3,81	3,29	2,87	2,51	2,21	1,95	1,74	1,55	1,39	1,25	1,13	1,02	0,93	0,85	0,78	0,71	0,65
1,00	490,29	SGN	8,85	8,33	7,87	7,46	7,08	6,75	6,44	6,16	5,90	5,67	5,45	5,25	5,06	4,78	4,46	4,18	3,92	3,69	3,47	3,28	3,10
		L/150	8,85	8,33	7,87	7,46	7,08	6,75	6,44	5,70	5,02	4,44	3,95	3,52	3,16	2,84	2,57	2,33	2,12	1,93	1,76	1,62	1,49
		L/200	8,85	8,33	7,87	7,46	6,50	5,62	4,88	4,27	3,76	3,33	2,96	2,64	2,37	2,13	1,93	1,75	1,59	1,45	1,32	1,21	1,11
		L/300	8,47	7,06	5,95	5,06	4,33	3,74	3,26	2,85	2,51	2,22	1,97	1,76	1,58	1,42	1,28	1,16	1,06	0,96	0,88	0,81	0,74
1,15	563,84	SGN	11,71	11,02	10,41	9,86	9,37	8,92	8,52	8,15	7,81	7,50	7,01	6,50	6,05	5,64	5,27	4,93	4,63	4,35	4,10	3,87	3,66
		L/150	11,71	11,02	10,41	9,86	9,37	8,61	7,49	6,55	5,77	5,10	4,54	4,05	3,63	3,27</							

**BELKA DWUPRZĘŚŁOWA**

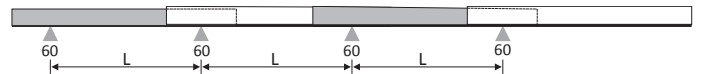
**NEGATYW**



Gru- bość	Jx [cm <sup>4</sup> ]	Przy- padek	Dopuszczalne obciążenia ciągłe równomiernie rozłożone w kN/m <sup>2</sup> przy rozpiętości L(m)																				
			4,00	4,25	4,50	4,75	5,00	5,25	5,50	5,75	6,00	6,25	6,50	6,75	7,00	7,25	7,50	7,75	8,00	8,25	8,50	8,75	9,00
0,70	343,21	SGN	3,97	3,74	3,53	3,34	3,18	3,03	2,89	2,76	2,65	2,54	2,44	2,35	2,27	2,19	2,12	2,05	1,99	1,93	1,86	1,78	1,70
		L/150	3,97	3,74	3,53	3,34	3,18	3,03	2,89	2,76	2,65	2,54	2,44	2,35	2,27	2,19	2,12	2,05	1,94	1,77	1,62	1,48	1,36
		L/200	3,97	3,74	3,53	3,34	3,18	3,03	2,89	2,76	2,65	2,54	2,44	2,35	2,17	1,96	1,77	1,60	1,46	1,33	1,21	1,11	1,02
		L/300	3,97	3,74	3,53	3,34	3,18	3,03	2,89	2,61	2,30	2,04	1,81	1,62	1,45	1,30	1,18	1,07	0,97	0,89	0,81	0,74	0,68
0,75	367,72	SGN	4,62	4,35	4,11	3,89	3,70	3,52	3,36	3,21	3,08	2,96	2,84	2,74	2,64	2,55	2,46	2,38	2,31	2,21	2,11	2,01	1,92
		L/150	4,62	4,35	4,11	3,89	3,70	3,52	3,36	3,21	3,08	2,96	2,84	2,74	2,64	2,55	2,46	2,29	2,08	1,90	1,73	1,59	1,46
		L/200	4,62	4,35	4,11	3,89	3,70	3,52	3,36	3,21	3,08	2,96	2,84	2,60	2,33	2,10	1,89	1,72	1,56	1,42	1,30	1,19	1,10
		L/300	4,62	4,35	4,11	3,89	3,70	3,52	3,20	2,80	2,47	2,18	1,94	1,73	1,55	1,40	1,26	1,14	1,04	0,95	0,87	0,79	0,73
0,80	392,23	SGN	5,33	5,02	4,74	4,49	4,27	4,06	3,88	3,71	3,55	3,41	3,28	3,16	3,05	2,94	2,84	2,71	2,58	2,45	2,34	2,23	2,13
		L/150	5,33	5,02	4,74	4,49	4,27	4,06	3,88	3,71	3,55	3,41	3,28	3,16	3,05	2,94	2,69	2,44	2,22	2,02	1,85	1,70	1,56
		L/200	5,33	5,02	4,74	4,49	4,27	4,06	3,88	3,71	3,55	3,41	3,10	2,77	2,48	2,24	2,02	1,83	1,66	1,52	1,39	1,27	1,17
		L/300	5,33	5,02	4,74	4,49	4,27	3,93	3,41	2,99	2,63	2,33	2,07	1,85	1,66	1,49	1,35	1,22	1,11	1,01	0,92	0,85	0,78
0,88	431,46	SGN	6,62	6,23	5,88	5,57	5,29	5,04	4,81	4,60	4,41	4,23	4,07	3,92	3,73	3,53	3,34	3,17	3,01	2,86	2,72	2,57	2,43
		L/150	6,62	6,23	5,88	5,57	5,29	5,04	4,81	4,60	4,41	4,23	4,07	3,92	3,64	3,28	2,96	2,68	2,44	2,23	2,03	1,87	1,71
		L/200	6,62	6,23	5,88	5,57	5,29	5,04	4,81	4,60	4,34	3,84	3,41	3,05	2,73	2,46	2,22	2,01	1,83	1,67	1,53	1,40	1,29
		L/300	6,62	6,23	5,88	5,57	5,00	4,32	3,76	3,29	2,89	2,56	2,28	2,03	1,82	1,64	1,48	1,34	1,22	1,11	1,02	0,93	0,86
1,00	490,29	SGN	8,91	8,39	7,92	7,50	7,13	6,79	6,48	6,20	5,84	5,47	5,14	4,83	4,56	4,30	4,06	3,81	3,58	3,38	3,19	3,01	2,85
		L/150	8,91	8,39	7,92	7,50	7,13	6,79	6,48	6,20	5,84	5,47	5,14	4,62	4,14	3,73	3,37	3,05	2,77	2,53	2,31	2,12	1,95
		L/200	8,91	8,39	7,92	7,50	7,13	6,79	6,40	5,60	4,93	4,36	3,88	3,46	3,10	2,79	2,52	2,29	2,08	1,90	1,73	1,59	1,46
		L/300	8,91	8,39	7,79	6,62	5,68	4,91	4,27	3,73	3,29	2,91	2,59	2,31	2,07	1,86	1,68	1,53	1,39	1,26	1,16	1,06	0,97
1,15	563,84	SGN	12,32	11,60	10,96	10,38	9,78	9,04	8,40	7,81	7,29	6,82	6,40	5,96	5,56	5,19	4,85	4,55	4,28	4,02	3,79	3,58	3,39
		L/150	12,32	11,60	10,96	10,38	9,78	9,04	8,40	7,81	7,29	6,69	5,95	5,31	4,76	4,29	3,87	3,51	3,19	2,91	2,66	2,44	2,24
		L/200	12,32	11,60	10,96	10,38	9,78	8,46	7,36	6,44	5,67	5,02	4,46	3,98	3,57	3,21	2,90	2,63	2,39	2,18	1,99	1,83	1,68
		L/300	12,32	10,64	8,96	7,62	6,53	5,64	4,91	4,29	3,78	3,34	2,97	2,65	2,38	2,14	1,94	1,75	1,59	1,45	1,33	1,22	1,12
1,25	612,87	SGN	14,55	13,69	12,93	11,98	11,04	10,21	9,47	8,81	8,22	7,68	7,13	6,62	6,16	5,75	5,38	5,04	4,74	4,46	4,20	3,97	3,75
		L/150	14,55	13,69	12,93	11,98	11,04	10,21	9,47	8,81	8,22	7,27	6,46	5,77	5,17	4,66	4,21	3,81	3,47	3,16	2,89	2,65	2,43
		L/200	14,55	13,69	12,93	11,98	10,65	9,20	8,00	7,00	6,16	5,45	4,85	4,33	3,88	3,49	3,16	2,86	2,60	2,37	2,17	1,99	1,83
		L/300	13,87	11,56	9,74	8,28	7,10	6,13	5,33	4,67	4,11	3,64	3,23	2,89	2,59	2,33	2,10	1,91	1,73	1,58	1,45	1,32	1,22
1,50	735,44	SGN	20,40	18,55	16,92	15,54	14,30	13,20	12,23	11,23	10,33	9,53	8,82	8,19	7,62	7,11	6,65	6,23	5,85	5,50	5,19	4,90	4,63
		L/150	20,40	18,55	16,92	15,54	14,30	13,20	12,23	11,20	9,86	8,72	7,76	6,93	6,21	5,59	5,05	4,58	4,16	3,79	3,47	3,18	2,92
		L/200	20,40	18,55	16,92	14,91	12,78	11,04	9,60	8,40	7,40	6,54	5,82	5,19	4,66	4,19	3,79	3,43	3,12	2,84	2,60	2,38	2,19
		L/300	16,64	13,87	11,69	9,94	8,52	7,36	6,40	5,60	4,93	4,36	3,88	3,46	3,10	2,79	2,52	2,29	2,08	1,90	1,73	1,59	1,46

**BELKA TRÓJPRZĘŚŁOWA**

**NEGATYW**



Gru- bość	Jx [cm <sup>4</sup> ]	Przy- padek	Dopuszczalne obciążenia ciągłe równomiernie rozłożone w kN/m <sup>2</sup> przy rozpiętości L(m)																				
			4,00	4,25	4,50	4,75	5,00	5,25	5,50	5,75	6,00	6,25	6,50	6,75	7,00	7,25	7,50	7,75	8,00	8,25	8,50	8,75	9,00
0,70	343,21	SGN	3,77	3,55	3,36	3,18	3,02	2,88	2,75	2,63	2,52	2,42	2,32	2,24	2,16	2,08	2,01	1,95	1,89	1,83	1,78	1,73	1,68
		L/150	3,77	3,55	3,36	3,18	3,02	2,88	2,75	2,63	2,52	2,42	2,32	2,24	2,16	1,99	1,80	1,63	1,48	1,35	1,24	1,13	1,04
		L/200	3,77	3,55	3,36	3,18	3,02	2,88	2,75	2,63	2,52	2,33	2,07	1,85	1,66	1,49	1,35	1,22	1,11	1,01	0,93	0,85	0,78
		L/300	3,77	3,55	3,36	3,18	3,02	2,62	2,28	1,99	1,76	1,55	1,38	1,23	1,11	1,00	0,90	0,81	0,74	0,68	0,62	0,57	0,52
0,75	367,72	SGN	4,39	4,13	3,90	3,70	3,51	3,34	3,19	3,05	2,93	2,81	2,70	2,60	2,51	2,42	2,34	2,27	2,20	2,13	2,07	2,01	1,95
		L/150	4,39	4,13	3,90	3,70	3,51	3,34	3,19	3,05	2,93	2,81	2,70	2,60	2,37	2,13	1,93	1,75	1,59	1,45	1,32	1,21	1,11
		L/200	4,39	4,13	3,90	3,70	3,51	3,34	3,19	3,05	2,82	2,50	2,22	1,98	1,78	1,60	1,44	1,31	1,19	1,09	0,99	0,91	0,84
		L/300	4,39	4,13	3,90	3,70	3,25	2,81	2,44	2,14	1,88	1,66	1,48	1,32	1,18	1,07	0,96	0,87	0,79	0,72	0,66	0,61	0,56
0,80	392,23	SGN	5,07	4,77	4,50	4,27	4,05	3,86	3,69	3,52	3,38	3,24	3,12	3,00	2,90	2,80	2,70	2,62	2,53	2,46	2,38	2,32	2,25
		L/150	5,07	4,77	4,50	4,27	4,05	3,86	3,69	3,52	3,38	3,24	3,12	2,82	2,53	2,27	2,05	1,86	1,69	1,54	1,41	1,29	1,19
		L/200	5,07	4,77	4,50	4,27	4,05	3,86	3,69	3,42	3,01	2,66	2,37	2,11	1,90	1,71	1,54	1,40	1,27	1,16	1,06	0,97	0,89
		L/300	5,07	4,77	4,50	4,04	3,47	3,00	2,61	2,28	2,01	1,78	1,58	1,41	1,26	1,14	1,03	0,93	0,85	0,77	0,71	0,65	0,59
0,88	431,46	SGN	6,29	5,92	5,59	5,29	5,03	4,79	4,57	4,37	4,19	4,02	3,87	3,73	3,59	3,47	3,35	3,24	3,14	3,05	2,87	2,71	2,56
		L/150	6,29	5,92	5,59	5,29	5,03	4,79	4,57	4,37	4,19	3,91	3,47	3,10	2,78	2,50	2,26	2,05	1,86	1,70	1,55	1,42	1,31
		L/200	6,29	5,92	5,59	5,29	5,03	4,79	4,30	3,76	3,31	2,93	2,60	2,33	2,09	1,88	1,70	1,54	1,40	1,27	1,16	1,07	0,98
		L/300	6,29	5,92	5,23	4,45	3,81	3,29	2,87	2,51	2,21	1,95	1,74	1,55	1,39	1,25	1,13	1,02	0,93	0,85	0,78	0,71	0,65
1,00	490,29	SGN	8,47	7,97	7,53	7,13	6,78	6,45	6,16	5,89	5,65	5,42	5,21	5,02	4,84	4,59	4,29	4,02	3,77	3,55	3,34	3,15	2,98
		L/150	8,47	7,97	7,53	7,13	6,78	6,45	6,16	5,70	5,02	4,44	3,95	3,52	3,16	2,84	2,57	2,33	2,12	1,93	1,76	1,62	1,49
		L/200	8,47	7,97	7,53	7,13	6,50	5,62	4,88	4,27	3,76	3,33	2,96	2,64	2,37	2,13	1,93	1,75	1,59	1,45	1,32	1,21	1,11
		L/300	8,47	7,06	5,95	5,06	4,33	3,74	3,26	2,85	2,51	2,22	1,97	1,76	1,58	1,42	1,28	1,16	1,06	0,96	0,88	0,81	0,74
1,15	563,84	SGN	11,71	11,02	10,41	9,86	9,37	8,92	8,52	8,15	7,81	7,38	6,82	6,33	5,88	5,48	5,12	4,80	4,50	4,23	3,99</		