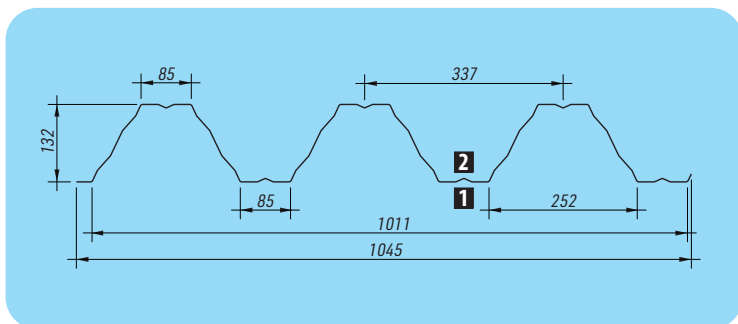


# T133

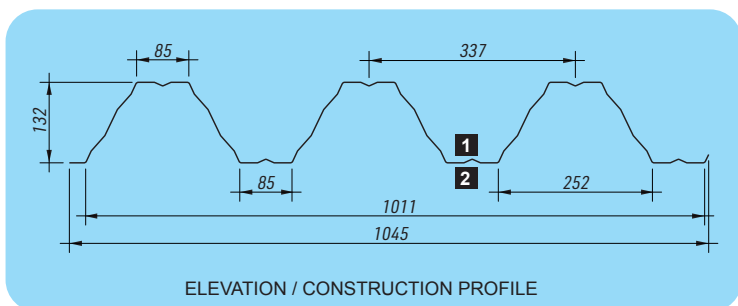


## COVERING:

glossy polyester – thickness 25 µm  
 matte polyester – thickness 35 µm  
 polyurethane – thickness 50 µm  
 HPS200® – thickness 200 µm  
 galvanized – thickness 200 or 275 g/m<sup>2</sup>  
 aluzinc – thickness 150 or 185 g/m<sup>2</sup>

colouring: producers colour palette  
 raw material width: 1000 mm; 1500 mm  
 effective width: 1011 mm  
 thickness: from 0,7 to 1,50 mm  
 accessories: screws, sealing tapes, perforation, anticondensate  
 material: S 320 GD + Z200 or 275 according to PN-EN 10169  
 S 320 GD + AZ150 or 185 according to PE-EN 10346  
 POLISH NORM: PN-EN 14782

## POSITIVE



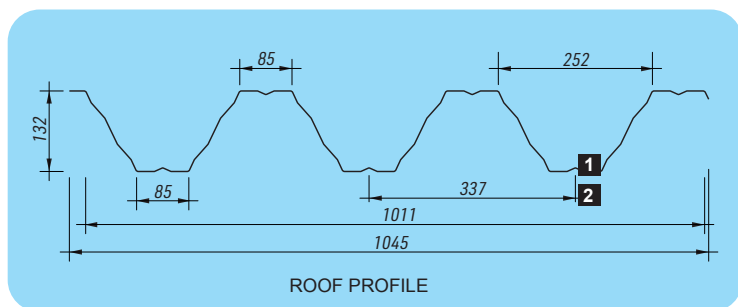
Trapezoidal sheets are suitable for elevation when:

- 1** is coated with decorative coating
- 2** is coated with protective layer (primer)

Trapezoidal sheets are suitable for construction profile when:

- 2** is coated with decorative coating
- 1** is coated with protective layer (primer)

## NEGATIVE



Trapezoidal sheets are suitable for roof when:

- 1** is coated with decorative coating
- 2** is coated with protective layer (primer)

Line 1. Loading limiting due to bearing capacity  
 Line 2. Loading limiting for arrow deflection  $f=L/150$   
 Line 3. Loading limiting for arrow deflection  $f=L/200$   
 Dead weight of steel has not been calculated.

## NOTES:

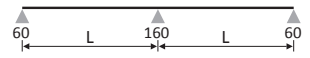
1. Amount form line 1 should be compared to computational loading, evaluated with pursuant with loading coefficients from domestic norms
2. Amounts from lines 2,3 and 4 should be compared to characteristic loadings



**SINGLE SPAN BEAM**      **POSITIVE**      **NEGATIVE**

Thickness Jx [cm4]		Case	Permissible continuous load, evenly distributed in kN/m2 at extent L(m)																				
			4,00	4,25	4,50	4,75	5,00	5,25	5,50	5,75	6,00	6,25	6,50	6,75	7,00	7,25	7,50	7,75	8,00	8,25	8,50	8,75	9,00
0,70	243,45	SGN	2,78	2,62	2,48	2,35	2,23	2,12	2,03	1,94	1,86	1,78	1,71	1,64	1,53	1,42	1,33	1,25	1,17	1,10	1,04	0,98	0,92
		L/150	2,78	2,62	2,48	2,35	2,09	1,81	1,57	1,38	1,21	1,07	0,95	0,85	0,76	0,69	0,62	0,56	0,51	0,47	0,43	0,39	0,36
		L/200	2,78	2,56	2,15	1,83	1,57	1,36	1,18	1,03	0,91	0,80	0,71	0,64	0,57	0,52	0,47	0,42	0,38	0,35	0,32	0,29	0,27
		L/300	2,04	1,70	1,44	1,22	1,05	0,90	0,79	0,69	0,61	0,54	0,48	0,43	0,38	0,34	0,31	0,28	0,26	0,23	0,21	0,20	0,18
0,75	260,83	SGN	3,26	3,06	2,89	2,74	2,61	2,48	2,37	2,27	2,17	2,08	1,97	1,82	1,70	1,58	1,48	1,38	1,30	1,22	1,15	1,08	1,03
		L/150	3,26	3,06	2,89	2,62	2,24	1,94	1,69	1,48	1,30	1,15	1,02	0,91	0,82	0,74	0,66	0,60	0,55	0,50	0,46	0,42	0,38
		L/200	3,26	2,74	2,31	1,96	1,68	1,45	1,26	1,11	0,97	0,86	0,77	0,68	0,61	0,55	0,50	0,45	0,41	0,37	0,34	0,31	0,29
		L/300	2,19	1,83	1,54	1,31	1,12	0,97	0,84	0,74	0,65	0,57	0,51	0,46	0,41	0,37	0,33	0,30	0,27	0,25	0,23	0,21	0,19
0,80	278,22	SGN	3,72	3,50	3,30	3,13	2,97	2,83	2,70	2,58	2,48	2,35	2,17	2,01	1,87	1,74	1,63	1,53	1,43	1,35	1,27	1,20	1,13
		L/150	3,72	3,50	3,28	2,79	2,39	2,07	1,80	1,57	1,38	1,23	1,09	0,97	0,87	0,78	0,71	0,64	0,58	0,53	0,49	0,45	0,41
		L/200	3,51	2,92	2,46	2,09	1,79	1,55	1,35	1,18	1,04	0,92	0,82	0,73	0,65	0,59	0,53	0,48	0,44	0,40	0,37	0,33	0,31
		L/300	2,34	1,95	1,64	1,40	1,20	1,03	0,90	0,79	0,69	0,61	0,54	0,49	0,44	0,39	0,35	0,32	0,29	0,27	0,24	0,22	0,21
0,88	306,05	SGN	4,51	4,24	4,01	3,80	3,61	3,43	3,28	3,14	2,95	2,72	2,51	2,33	2,17	2,02	1,89	1,77	1,66	1,56	1,47	1,39	1,31
		L/150	4,51	4,24	3,61	3,07	2,63	2,27	1,98	1,73	1,52	1,35	1,20	1,07	0,96	0,86	0,78	0,71	0,64	0,59	0,54	0,49	0,45
		L/200	3,86	3,21	2,71	2,30	1,97	1,71	1,48	1,30	1,14	1,01	0,90	0,80	0,72	0,65	0,58	0,53	0,48	0,44	0,40	0,37	0,34
		L/300	2,57	2,14	1,81	1,54	1,32	1,14	0,99	0,87	0,76	0,67	0,60	0,53	0,48	0,43	0,39	0,35	0,32	0,29	0,27	0,25	0,23
1,00	347,78	SGN	5,83	5,48	5,18	4,91	4,66	4,44	4,21	3,86	3,54	3,26	3,02	2,80	2,60	2,43	2,27	2,12	1,99	1,87	1,76	1,66	1,57
		L/150	5,83	4,87	4,10	3,49	2,99	2,58	2,25	1,97	1,73	1,53	1,36	1,22	1,09	0,98	0,89	0,80	0,73	0,67	0,61	0,56	0,51
		L/200	4,38	3,65	3,08	2,62	2,24	1,94	1,69	1,48	1,30	1,15	1,02	0,91	0,82	0,74	0,66	0,60	0,55	0,50	0,46	0,42	0,38
		L/300	2,92	2,44	2,05	1,74	1,50	1,29	1,12	0,98	0,87	0,77	0,68	0,61	0,55	0,49	0,44	0,40	0,37	0,33	0,30	0,28	0,26
1,15	399,95	SGN	7,70	7,24	6,84	6,48	6,16	5,70	5,19	4,75	4,36	4,02	3,72	3,45	3,20	2,99	2,79	2,61	2,45	2,31	2,17	2,05	1,94
		L/150	6,72	5,60	4,72	4,01	3,44	2,97	2,58	2,26	1,99	1,76	1,57	1,40	1,25	1,13	1,02	0,92	0,84	0,77	0,70	0,64	0,59
		L/200	5,04	4,20	3,54	3,01	2,58	2,23	1,94	1,70	1,49	1,32	1,17	1,05	0,94	0,85	0,76	0,69	0,63	0,57	0,53	0,48	0,44
		L/300	3,36	2,80	2,36	2,01	1,72	1,49	1,29	1,13	1,00	0,88	0,78	0,70	0,63	0,56	0,51	0,46	0,42	0,38	0,35	0,32	0,29
1,25	434,72	SGN	9,08	8,54	8,07	7,64	7,13	6,46	5,89	5,39	4,95	4,56	4,22	3,91	3,64	3,39	3,17	2,97	2,78	2,62	2,47	2,33	2,20
		L/150	7,30	6,09	5,13	4,36	3,74	3,23	2,81	2,46	2,16	1,91	1,70	1,52	1,36	1,23	1,11	1,00	0,91	0,83	0,76	0,70	0,64
		L/200	5,48	4,57	3,85	3,27	2,80	2,42	2,11	1,84	1,62	1,44	1,28	1,14	1,02	0,92	0,83	0,75	0,68	0,62	0,57	0,52	0,48
		L/300	3,65	3,04	2,56	2,18	1,87	1,62	1,40	1,23	1,08	0,96	0,85	0,76	0,68	0,61	0,55	0,50	0,46	0,42	0,38	0,35	0,32
1,50	521,67	SGN	12,99	12,23	11,55	10,49	9,47	8,59	7,83	7,16	6,58	6,06	5,60	5,20	4,83	4,50	4,21	3,94	3,70	3,48	3,28	3,09	2,92
		L/150	8,76	7,31	6,16	5,23	4,49	3,88	3,37	2,95	2,60	2,30	2,04	1,82	1,64	1,47	1,33	1,20	1,10	1,00	0,91	0,84	0,77
		L/200	6,57	5,48	4,62	3,93	3,37	2,91	2,53	2,21	1,95	1,72	1,53	1,37	1,23	1,10	1,00	0,90	0,82	0,75	0,68	0,63	0,58
		L/300	4,38	3,65	3,08	2,62	2,24	1,94	1,69	1,48	1,30	1,15	1,02	0,91	0,82	0,74	0,66	0,60	0,55	0,50	0,46	0,42	0,38

**DOUBLE SPAN BEAM**      **POSITIVE**      **NEGATIVE**

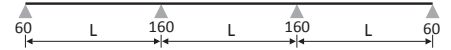


Thickness Jx [cm4]		Case	Permissible continuous load, evenly distributed in kN/m2 at extent L(m)																				
			4,00	4,25	4,50	4,75	5,00	5,25	5,50	5,75	6,00	6,25	6,50	6,75	7,00	7,25	7,50	7,75	8,00	8,25	8,50	8,75	9,00
0,70	243,45	SGN	3,20	2,92	2,67	2,45	2,26	2,09	1,93	1,80	1,68	1,57	1,47	1,38	1,30	1,22	1,16	1,09	1,04	0,98	0,93	0,89	0,85
		L/150	3,20	2,92	2,67	2,45	2,26	2,09	1,93	1,80	1,68	1,57	1,47	1,38	1,30	1,22	1,16	1,09	1,04	0,98	0,93	0,89	0,85
		L/200	3,20	2,92	2,67	2,45	2,26	2,09	1,93	1,80	1,68	1,57	1,47	1,38	1,30	1,22	1,12	1,01	0,92	0,84	0,77	0,70	0,65
		L/300	3,20	2,92	2,67	2,45	2,26	2,09	1,89	1,66	1,46	1,29	1,15	1,02	0,92	0,83	0,75	0,68	0,61	0,56	0,51	0,47	0,43
0,75	260,83	SGN	3,62	3,30	3,01	2,76	2,55	2,35	2,18	2,03	1,89	1,77	1,65	1,55	1,46	1,38	1,30	1,23	1,16	1,10	1,05	1,00	0,95
		L/150	3,62	3,30	3,01	2,76	2,55	2,35	2,18	2,03	1,89	1,77	1,65	1,55	1,46	1,38	1,30	1,23	1,16	1,10	1,05	1,00	0,93
		L/200	3,62	3,30	3,01	2,76	2,55	2,35	2,18	2,03	1,89	1,77	1,65	1,55	1,46	1,33	1,20	1,09	0,99	0,90	0,82	0,76	0,69
		L/300	3,62	3,30	3,01	2,76	2,55	2,33	2,03	1,77	1,56	1,38	1,23	1,10	0,98	0,88	0,80	0,72	0,66	0,60	0,55	0,50	0,46
0,80	278,22	SGN	4,04	3,67	3,36	3,08	2,83	2,62	2,43	2,25	2,10	1,96	1,84	1,73	1,62	1,53	1,44	1,36	1,29	1,22	1,16	1,11	1,05
		L/150	4,04	3,67	3,36	3,08	2,83	2,62	2,43	2,25	2,10	1,96	1,84	1,73	1,62	1,53	1,44	1,36	1,29	1,22	1,16	1,07	0,99
		L/200	4,04	3,67	3,36	3,08	2,83	2,62	2,43	2,25	2,10	1,96	1,84	1,73	1,57	1,42	1,28	1,16	1,05	0,96	0,88	0,81	0,74
		L/300	4,04	3,67	3,36	3,08	2,83	2,49	2,16	1,89	1,67	1,47	1,31	1,17	1,05	0,94	0,85	0,77	0,70	0,64	0,59	0,54	0,49
0,88	306,05	SGN	4,74	4,31	3,94	3,61	3,32	3,07	2,84	2,64	2,46	2,30	2,15	2,02	1,90	1,79	1,69	1,60	1,51	1,43	1,36	1,29	1,23
		L/150	4,74	4,31	3,94	3,61	3,32	3,07	2,84	2,64	2,46	2,30	2,15	2,02	1,90	1,79	1,69	1,60	1,51	1,41	1,29	1,18	1,09
		L/200	4,74	4,31	3,94	3,61	3,32	3,07	2,84	2,64	2,46	2,30	2,15	1,93	1,73	1,56	1,41	1,28	1,16	1,06	0,97	0,89	0,81
		L/300	4,74	4,31	3,94	3,61	3,17	2,73	2,38	2,08	1,83	1,62	1,44	1,29	1,15	1,04	0,94	0,85	0,77	0,70	0,64	0,59	0,54
1,00	347,78	SGN	5,82	5,29	4,83	4,43	4,07	3,76	3,48	3,23	3,01	2,81	2,63	2,46	2,32	2,18	2,06	1,94	1,84	1,74	1,65	1,57	1,50
		L/150	5,82	5,29	4,83	4,43	4,07	3,76	3,48	3,23	3,01	2,81	2,63	2,46	2,32	2,18	2,06	1,93	1,76	1,60	1,46	1,34	1,23
		L/200	5,82	5,29	4,83	4,43	4,07	3,76	3,48	3,23	3,01	2,76	2,46	2,19	1,97	1,77	1,60	1,45	1,32	1,20	1,10	1,01	0,93
		L/300	5,82	5,29	4,83	4,20	3,60	3,11	2,70	2,37	2,08	1,84	1,64	1,46	1,31	1,18	1,07	0,97	0,88	0,80	0,73	0,67	0,62
1,15	399,95	SGN	7,32	6,64	6,06	5,55	5,10	4,70	4,35	4,04	3,76	3,51	3,28	3,08	2,89	2,72	2,57	2,42	2,29	2,17	2,06	1,96	1,86
		L/150	7,32	6,64	6,06	5,55	5,10	4,70	4,35	4,04	3,76	3,51	3,28	3,08	2,89	2,71	2,45	2,22	2,02	1,84	1,68	1,54	1,42
		L/200	7,32	6,64	6,06	5,55	5,10	4,70	4,35	4,04	3,59	3,18	2,82	2,52	2,26	2,04	1,						

**TRIPLE SPAN BEAM**

**POSITIVE**

**NEGATIVE**



Thickness Jx [cm4]		Case	Permissible continuous load, evenly distributed in kN/m <sup>2</sup> at extent L(m)																				
			4,00	4,25	4,50	4,75	5,00	5,25	5,50	5,75	6,00	6,25	6,50	6,75	7,00	7,25	7,50	7,75	8,00	8,25	8,50	8,75	9,00
0,70	243,45	SGN	3,48	3,28	3,09	2,93	2,71	2,51	2,33	2,17	2,03	1,89	1,78	1,67	1,57	1,48	1,40	1,33	1,26	1,19	1,13	1,08	1,03
		L/150	3,48	3,28	3,09	2,93	2,71	2,51	2,33	2,17	2,03	1,89	1,78	1,61	1,44	1,30	1,17	1,06	0,97	0,88	0,81	0,74	0,68
		L/200	3,48	3,28	3,09	2,93	2,71	2,51	2,23	1,95	1,72	1,52	1,35	1,21	1,08	0,97	0,88	0,80	0,73	0,66	0,60	0,55	0,51
		L/300	3,48	3,22	2,72	2,31	1,98	1,71	1,49	1,30	1,15	1,01	0,90	0,80	0,72	0,65	0,59	0,53	0,48	0,44	0,40	0,37	0,34
0,75	260,83	SGN	4,07	3,83	3,62	3,32	3,06	2,83	2,63	2,45	2,28	2,14	2,00	1,88	1,77	1,67	1,58	1,49	1,41	1,34	1,28	1,21	1,16
		L/150	4,07	3,83	3,62	3,32	3,06	2,83	2,63	2,45	2,28	2,14	1,93	1,72	1,55	1,39	1,26	1,14	1,04	0,94	0,86	0,79	0,73
		L/200	4,07	3,83	3,62	3,32	3,06	2,75	2,39	2,09	1,84	1,63	1,45	1,29	1,16	1,04	0,94	0,85	0,78	0,71	0,65	0,59	0,55
		L/300	4,07	3,45	2,91	2,47	2,12	1,83	1,59	1,39	1,23	1,09	0,97	0,86	0,77	0,70	0,63	0,57	0,52	0,47	0,43	0,40	0,36
0,80	278,22	SGN	4,64	4,37	4,03	3,70	3,41	3,16	2,93	2,72	2,54	2,38	2,23	2,09	1,97	1,86	1,75	1,66	1,57	1,49	1,42	1,35	1,28
		L/150	4,64	4,37	4,03	3,70	3,41	3,16	2,93	2,72	2,54	2,32	2,20	1,84	1,65	1,48	1,34	1,22	1,10	1,01	0,92	0,84	0,78
		L/200	4,64	4,37	4,03	3,70	3,39	2,93	2,55	2,23	1,96	1,74	1,54	1,38	1,24	1,11	1,01	0,91	0,83	0,76	0,69	0,63	0,58
		L/300	4,42	3,68	3,10	2,64	2,26	1,95	1,70	1,49	1,31	1,16	1,03	0,92	0,82	0,74	0,67	0,61	0,55	0,50	0,46	0,42	0,39
0,88	306,05	SGN	5,63	5,17	4,73	4,35	4,01	3,70	3,43	3,19	2,98	2,78	2,61	2,45	2,30	2,17	2,05	1,94	1,84	1,74	1,66	1,58	1,50
		L/150	5,63	5,17	4,73	4,35	4,01	3,70	3,43	3,19	2,88	2,55	2,27	2,02	1,81	1,63	1,47	1,34	1,22	1,11	1,01	0,93	0,85
		L/200	5,63	5,17	4,73	4,35	3,73	3,23	2,81	2,45	2,16	1,91	1,70	1,52	1,36	1,22	1,11	1,00	0,91	0,83	0,76	0,70	0,64
		L/300	4,86	4,05	3,41	2,90	2,49	2,15	1,87	1,64	1,44	1,27	1,13	1,01	0,91	0,82	0,74	0,67	0,61	0,55	0,51	0,46	0,43
1,00	347,78	SGN	6,99	6,36	5,81	5,33	4,91	4,54	4,21	3,91	3,64	3,40	3,19	2,99	2,81	2,65	2,50	2,37	2,24	2,12	2,02	1,92	1,83
		L/150	6,99	6,36	5,81	5,33	4,91	4,54	4,21	3,72	3,27	2,90	2,57	2,30	2,06	1,86	1,68	1,52	1,38	1,26	1,15	1,06	0,97
		L/200	6,99	6,36	5,81	4,95	4,24	3,66	3,19	2,79	2,46	2,17	1,93	1,72	1,55	1,39	1,26	1,14	1,04	0,94	0,86	0,79	0,73
		L/300	5,52	4,61	3,88	3,30	2,83	2,44	2,13	1,86	1,64	1,45	1,29	1,15	1,03	0,93	0,84	0,76	0,69	0,63	0,58	0,53	0,48
1,15	399,95	SGN	8,78	7,99	7,30	6,69	6,16	5,69	5,27	4,90	4,56	4,26	3,99	3,74	3,52	3,31	3,13	2,95	2,80	2,65	2,52	2,39	2,28
		L/150	8,78	7,99	7,30	6,69	6,16	5,62	4,89	4,28	3,76	3,33	2,96	2,64	2,37	2,13	1,93	1,75	1,59	1,45	1,32	1,21	1,12
		L/200	8,78	7,94	6,69	5,69	4,88	4,21	3,67	3,21	2,82	2,50	2,22	1,98	1,78	1,60	1,45	1,31	1,19	1,09	0,99	0,91	0,84
		L/300	6,35	5,30	4,46	3,79	3,25	2,81	2,44	2,14	1,88	1,67	1,48	1,32	1,19	1,07	0,96	0,87	0,79	0,72	0,66	0,61	0,56
1,25	434,72	SGN	10,08	9,16	8,37	7,67	7,06	6,51	6,03	5,60	5,22	4,87	4,56	4,28	4,02	3,79	3,57	3,38	3,20	3,03	2,88	2,73	2,60
		L/150	10,08	9,16	8,37	7,67	7,06	6,11	5,31	4,65	4,09	3,62	3,22	2,87	2,58	2,32	2,10	1,90	1,73	1,57	1,44	1,32	1,21
		L/200	10,08	8,64	7,27	6,19	5,30	4,58	3,98	3,49	3,07	2,72	2,41	2,16	1,93	1,74	1,57	1,42	1,29	1,18	1,08	0,99	0,91
		L/300	6,91	5,76	4,85	4,12	3,54	3,05	2,66	2,32	2,05	1,81	1,61	1,44	1,29	1,16	1,05	0,95	0,86	0,79	0,72	0,66	0,61
1,50	521,67	SGN	13,58	12,38	11,31	10,36	9,53	8,79	8,14	7,56	7,03	6,57	6,14	5,76	5,41	5,09	4,80	4,54	4,30	4,07	3,86	3,67	3,49
		L/150	13,58	12,38	11,31	9,90	8,49	7,33	6,38	5,58	4,91	4,34	3,86	3,45	3,09	2,78	2,51	2,28	2,07	1,89	1,73	1,58	1,45
		L/200	12,43	10,36	8,73	7,42	6,36	5,50	4,78	4,18	3,68	3,26	2,90	2,59	2,32	2,09	1,89	1,71	1,55	1,42	1,30	1,19	1,09
		L/300	8,29	6,91	5,82	4,95	4,24	3,66	3,19	2,79	2,46	2,17	1,93	1,72	1,55	1,39	1,26	1,14	1,04	0,94	0,86	0,79	0,73