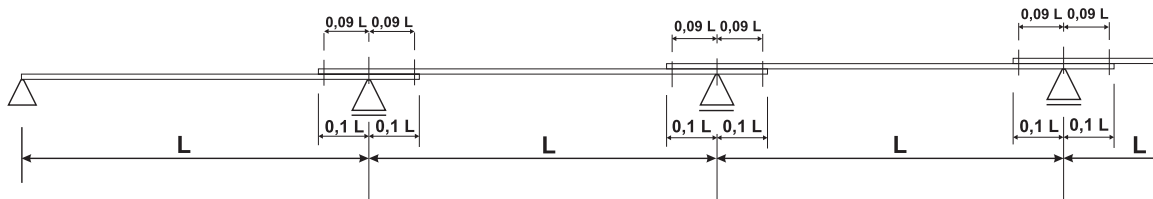


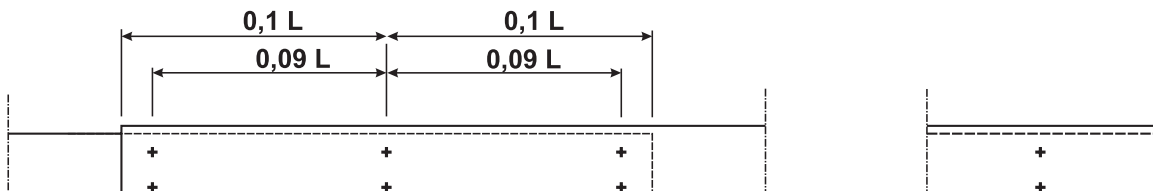
Łącząc blachy trapezowe na zakład możemy znacząco zwiększyć ich nośność, a także wzmocnić miejsca występowania maksymalnych momentów zginających.

Dla blach w układzie zakładkowym przyjęto zakłady o długości 0.1 rozpiętości przęsa wg poniższego szkicu

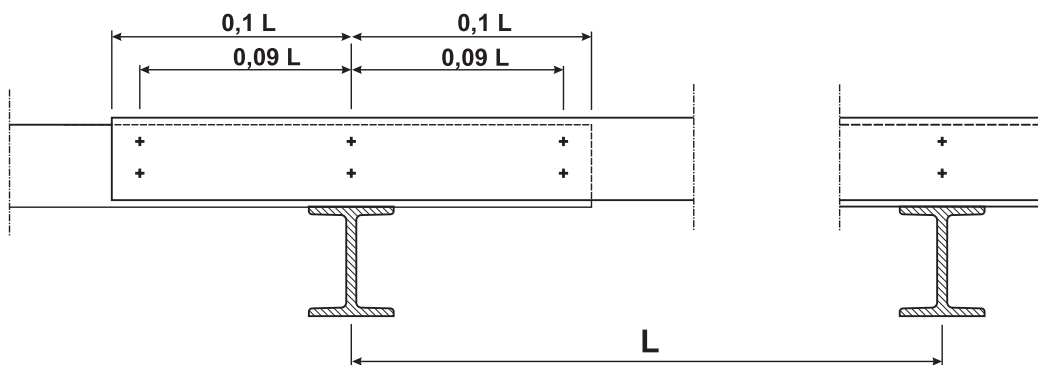
Układ wieloprzęsłowy



Układ dwuprzęsłowy



Rozmieszczenie łączników w zakładach.

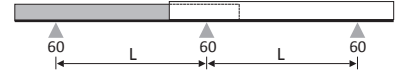


Ilość i rodzaj łączników w połączeniu zakładkowym powinien określać projekt. Istnieje możliwość doboru łączników do połączenia zakładkowego w programie do doboru blach trapezowych Pruszyński BP wersji 6.0 i wyższej.

BELKA DWUPRZĘŚŁOWA

POZYTYW

NEGATYW

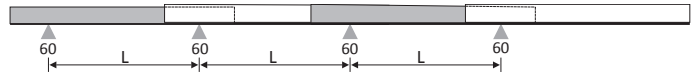


Gru- bość	Jx [cm ⁴] min/max	Ciężar (kN/m ²)	Przy- padek	Dopuszczalne obciążenia ciągłe równomiernie rozłożone w kN/m ² przy rozpiętości L(m)																					
				4,00	4,25	4,50	4,75	5,00	5,25	5,50	5,75	6,00	6,25	6,50	6,75	7,00	7,25	7,50	7,75	8,00	8,25	8,50	8,75	9,00	
0,70	243,45		SGN	3,81	3,58	3,38	3,21	3,04	2,90	2,77	2,65	2,54	2,44	2,34	2,25	2,12	2,01	1,90	1,80	1,70	1,60	1,51	1,43	1,35	
				L/150	3,81	3,58	3,38	3,21	3,04	2,90	2,77	2,65	2,54	2,44	2,34	2,25	2,06	1,85	1,67	1,51	1,38	1,26	1,15	1,05	0,97
				L/200	3,81	3,58	3,38	3,21	3,04	2,90	2,77	2,65	2,45	2,17	1,93	1,72	1,54	1,39	1,25	1,14	1,03	0,94	0,86	0,79	0,73
				L/300	3,81	3,58	3,38	3,21	2,82	2,44	2,12	1,85	1,63	1,44	1,28	1,15	1,03	0,93	0,84	0,76	0,69	0,63	0,57	0,53	0,48
0,75	260,83		SGN	4,45	4,19	3,96	3,75	3,56	3,39	3,24	3,10	2,97	2,85	2,70	2,54	2,40	2,27	2,14	2,02	1,90	1,79	1,69	1,60	1,51	
				L/150	4,45	4,19	3,96	3,75	3,56	3,39	3,24	3,10	2,97	2,85	2,70	2,46	2,20	1,98	1,79	1,62	1,48	1,35	1,23	1,13	1,04
				L/200	4,45	4,19	3,96	3,75	3,56	3,39	3,24	2,98	2,62	2,32	2,06	1,84	1,65	1,49	1,34	1,22	1,11	1,01	0,92	0,85	0,78
				L/300	4,45	4,19	3,96	3,52	3,02	2,61	2,27	1,99	1,75	1,55	1,38	1,23	1,10	0,99	0,90	0,81	0,74	0,67	0,62	0,56	0,52
0,80	278,22		SGN	5,08	4,78	4,51	4,28	4,06	3,87	3,69	3,53	3,38	3,21	3,01	2,84	2,67	2,52	2,38	2,24	2,10	1,98	1,87	1,77	1,67	
				L/150	5,08	4,78	4,51	4,28	4,06	3,87	3,69	3,53	3,38	3,21	2,93	2,62	2,35	2,11	1,91	1,73	1,57	1,44	1,31	1,20	1,11
				L/200	5,08	4,78	4,51	4,28	4,06	3,87	3,63	3,18	2,80	2,48	2,20	1,97	1,76	1,59	1,43	1,30	1,18	1,08	0,98	0,90	0,83
				L/300	5,08	4,78	4,42	3,76	3,22	2,78	2,42	2,12	1,87	1,65	1,47	1,31	1,17	1,06	0,95	0,87	0,79	0,72	0,66	0,60	0,55
0,88	306,05		SGN	6,16	5,80	5,48	5,19	4,93	4,69	4,48	4,29	4,03	3,77	3,54	3,33	3,14	2,96	2,78	2,61	2,46	2,31	2,18	2,06	1,95	
				L/150	6,16	5,80	5,48	5,19	4,93	4,69	4,48	4,29	4,03	3,63	3,23	2,88	2,58	2,33	2,10	1,90	1,73	1,58	1,44	1,32	1,22
				L/200	6,16	5,80	5,48	5,19	4,93	4,59	4,00	3,50	3,08	2,72	2,42	2,16	1,94	1,74	1,58	1,43	1,30	1,18	1,08	0,99	0,91
				L/300	6,16	5,77	4,86	4,14	3,55	3,06	2,66	2,33	2,05	1,82	1,61	1,44	1,29	1,16	1,05	0,95	0,87	0,79	0,72	0,66	0,61
1,00	347,78		SGN	7,96	7,50	7,08	6,71	6,37	6,07	5,70	5,30	4,95	4,64	4,35	4,09	3,85	3,60	3,37	3,16	2,97	2,79	2,63	2,49	2,35	
				L/150	7,96	7,50	7,08	6,71	6,37	6,07	5,70	5,30	4,66	4,13	3,67	3,28	2,94	2,64	2,39	2,16	1,97	1,79	1,64	1,50	1,38
				L/200	7,96	7,50	7,08	6,71	6,04	5,22	4,54	3,97	3,50	3,09	2,75	2,46	2,20	1,98	1,79	1,62	1,48	1,35	1,23	1,13	1,04
				L/300	7,87	6,56	5,53	4,70	4,03	3,48	3,03	2,65	2,33	2,06	1,83	1,64	1,47	1,32	1,19	1,08	0,98	0,90	0,82	0,75	0,69
1,15	399,95		SGN	10,52	9,90	9,35	8,86	8,35	7,72	7,17	6,67	6,23	5,83	5,46	5,13	4,78	4,46	4,17	3,91	3,67	3,45	3,26	3,07	2,91	
				L/150	10,52	9,90	9,35	8,86	8,35	7,72	6,96	6,09	5,36	4,74	4,22	3,77	3,38	3,04	2,75	2,49	2,26	2,06	1,89	1,73	1,59
				L/200	10,52	9,90	9,35	8,11	6,95	6,00	5,22	4,57	4,02	3,56	3,16	2,82	2,53	2,28	2,06	1,87	1,70	1,55	1,41	1,30	1,19
				L/300	9,05	7,54	6,36	5,40	4,63	4,00	3,48	3,05	2,68	2,37	2,11	1,88	1,69	1,52	1,37	1,24	1,13	1,03	0,94	0,86	0,79
1,25	434,72		SGN	12,41	11,68	11,03	10,40	9,59	8,87	8,23	7,66	7,15	6,68	6,26	5,83	5,43	5,06	4,74	4,44	4,17	3,92	3,70	3,49	3,30	
				L/150	12,41	11,68	11,03	10,40	9,59	8,70	7,57	6,62	5,83	5,16	4,58	4,09	3,67	3,30	2,98	2,70	2,46	2,24	2,05	1,88	1,73
				L/200	12,41	11,68	10,36	8,81	7,55	6,53	5,68	4,97	4,37	3,87	3,44	3,07	2,75	2,48	2,24	2,03	1,84	1,68	1,54	1,41	1,30
				L/300	9,84	8,20	6,91	5,87	5,04	4,35	3,78	3,31	2,91	2,58	2,29	2,05	1,84	1,65	1,49	1,35	1,23	1,12	1,03	0,94	0,86
1,50	521,67		SGN	17,75	16,71	15,40	14,13	13,02	12,04	11,16	10,38	9,68	9,03	8,36	7,76	7,22	6,74	6,30	5,91	5,55	5,22	4,92	4,64	4,39	
				L/150	17,75	16,71	15,40	14,10	12,09	10,44	9,08	7,95	6,99	6,19	5,50	4,91	4,40	3,96	3,58	3,25	2,95	2,69	2,46	2,26	2,07
				L/200	17,71	14,76	12,43	10,57	9,07	7,83	6,81	5,96	5,25	4,64	4,13	3,68	3,30	2,97	2,69	2,43	2,21	2,02	1,85	1,69	1,55
				L/300	11,80	9,84	8,29	7,05	6,04	5,22	4,54	3,97	3,50	3,09	2,75	2,46	2,20	1,98	1,79	1,62	1,48	1,35	1,23	1,13	1,04

BELKA TRÓJPRZĘŚŁOWA

POZYTYW

NEGATYW



Gru- bość	Jx [cm ⁴] min/max	Ciężar (kN/m ²)	Przy- padek	Dopuszczalne obciążenia ciągłe równomiernie rozłożone w kN/m ² przy rozpiętości L(m)																					
				4,00	4,25	4,50	4,75	5,00	5,25	5,50	5,75	6,00	6,25	6,50	6,75	7,00	7,25	7,50	7,75	8,00	8,25	8,50	8,75	9,00	
0,70	243,45		SGN	3,62	3,40	3,21	3,05	2,89	2,76	2,63	2,52	2,41	2,31	2,23	2,14	2,07	2,00	1,93	1,87	1,81	1,75	1,67	1,58	1,49	
				L/150	3,62	3,40	3,21	3,05	2,89	2,76	2,63	2,52	2,41	2,20	1,96	1,75	1,57	1,41	1,28	1,16	1,05	0,96	0,88	0,80	0,74
				L/200	3,62	3,40	3,21	3,05	2,89	2,76	2,43	2,12	1,87	1,65	1,47	1,31	1,18	1,06	0,96	0,87	0,79	0,72	0,66	0,60	0,55
				L/300	3,62	3,40	2,95	2,51	2,15	1,86	1,62	1,42	1,25	1,10	0,98	0,87	0,78	0,71	0,64	0,58	0,53	0,48	0,44	0,40	0,37
0,75	260,83		SGN	4,23	3,98	3,76	3,56	3,38	3,22	3,08	2,94	2,82	2,71	2,60	2,51	2,42	2,33	2,26	2,18	2,09	1,97	1,85	1,75	1,65	
				L/150	4,23	3,98	3,76	3,56	3,38	3,22	3,08	2,94	2,67	2,36	2,10	1,87	1,68	1,51	1,37	1,24	1,13	1,03	0,94	0,86	0,79
				L/200	4,23	3,98	3,76	3,56	3,38	2,99	2,60	2,27	2,00	1,77	1,57	1,41	1,26	1,13	1,02	0,93	0,84	0,77	0,70	0,65	0,59
				L/300	4,23	3,75	3,16	2,69	2,31	1,99	1,73	1,52	1,33	1,18	1,05	0,94	0,84	0,76	0,68	0,62	0,56	0,51	0,47	0,43	0,40
0,80	278,22		SGN	4,83	4,54	4,29	4,06	3,86	3,68	3,51	3,36	3,22	3,09	2,97	2,86	2,76	2,66	2,57	2,46	2,31	2,17	2,05	1,93	1,82	
				L/150	4,83	4,54	4,29	4,06	3,86	3,68	3,51	3,23	2,85	2,52	2,24	2,00	1,79	1,61	1,46	1,32	1,20	1,10	1,00	0,92	0,84
				L/200	4,83	4,54	4,29	4,06	3,69	3,19	2,77	2,43	2,14	1,89	1,68	1,50	1,34	1,21	1,09	0,99	0,90	0,82	0,75	0,69	0,63
				L/300	4,80	4,01	3,37	2,87	2,46	2,12	1,85	1,62	1,42	1,26	1,12	1,00	0,90	0,81	0,73	0,66	0,60	0,55	0,50	0,46	0,42
0,88	306,05		SGN	5,85	5,51	5,20	4,93	4,68	4,46	4,26	4,07	3,90	3,75	3,60	3,47	3,34	3,23	3,05	2,85	2,68	2,52	2,37	2,24	2,12	
				L/150	5,85	5,51	5,20	4,93	4,68	4,46	4,07	3,56	3,13	2,77	2,46	2,20	1,97	1,77	1,60	1,45	1,32	1,20	1,10	1,01	0,93
				L/200	5,85	5,51	5,20	4,73	4,06	3,51	3,05	2,67	2,35	2,08	1,85	1,65	1,48	1,33	1,20	1,09	0,99	0,90	0,83	0,76	0,70
				L/300	5,28	4,41	3,71	3,16	2,71	2,34	2,03	1,78	1,57	1,39	1,23	1,10	0,99	0,89	0,80	0,73	0,66	0,60	0,55	0,50	0,46
1,00	347,78		SGN	7,57	7,12	6,73	6,37	6,05	5,77	5,50	5,26	5,05	4,84	4,66	4,48	4,20	3,91	3,66	3,42	3,21	3,02	2,85	2,69	2,54	
				L/150	7,57	7,12	6,73	6,37	6,05	5,31	4,62	4,04	3,56	3,15	2,80	2,50	2,24	2,02	1,82	1,65	1,50	1,37	1,25	1,15	1,05
				L/200	7,57	7,12	6,33	5,38	4,61	3,98	3,46	3,03	2,67	2,36	2,10	1,87	1,68	1,51	1,37	1,24	1,13	1,03	0,94	0,86	0,79
				L/300	6,00	5,01	4,22	3,59	3,07	2,66	2,31	2,02	1,78	1,57	1,40	1,25	1,12	1,01	0,91	0,83	0,75	0,68	0,63	0,57	0,53
1,15	399,95		SGN	10,00	9,41	8,89	8,42	8,00	7,62	7,27	6,95	6,66	6,40	5,99	5,56	5,17	4,82	4,5							