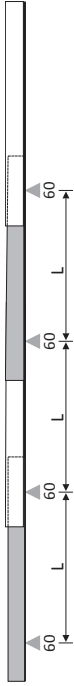


**BELKA DWUPRZESŁOWA POZYTYW**

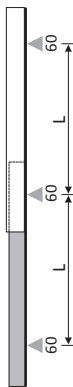
Gru- bość	Jx [cm <sup>4</sup> ]	Ciężar (kN/m <sup>2</sup> )	Przy- padek	Dopuszczalne obciążenia ciągle równomiernie rozłożone w kN/m <sup>2</sup> przy rozpiętości L(m)																																			
				6,00	6,25	6,50	6,75	7,00	7,25	7,50	7,75	8,00	8,25	8,50	8,75	9,00	9,25	9,50	9,75	10,00	10,25	10,50	10,75	11,00	11,25	11,50	11,75	12,00	12,25	12,50	12,75	13,00	13,25	13,50	13,75	14,00			
0,75	643,09	0,100	SGN	1,91	1,83	1,76	1,70	1,64	1,58	1,53	1,48	1,43	1,39	1,35	1,31	1,27	1,24	1,21	1,18	1,15	1,12	1,09	1,07	1,04	1,02	1,00	0,98	0,95	0,94	0,92	0,90	0,88	0,86	0,85	0,83	0,82			
	696,70		L150	1,91	1,83	1,76	1,70	1,64	1,58	1,53	1,48	1,43	1,39	1,35	1,31	1,27	1,24	1,21	1,18	1,15	1,12	1,09	1,07	1,04	1,02	1,00	0,98	0,95	0,94	0,92	0,88	0,83	0,80	0,76	0,73	0,69			
			L200	1,91	1,83	1,76	1,70	1,64	1,58	1,53	1,48	1,43	1,39	1,35	1,31	1,27	1,24	1,21	1,18	1,15	1,12	1,09	1,07	1,02	0,96	0,92	0,87	0,82	0,78	0,74	0,70	0,67	0,63	0,60	0,57	0,55			
0,80	695,40	0,107	SGN	2,20	2,11	2,03	1,96	1,89	1,82	1,76	1,70	1,65	1,60	1,55	1,51	1,47	1,43	1,39	1,35	1,32	1,29	1,26	1,23	1,20	1,17	1,15	1,12	1,10	1,08	1,06	1,04	1,02	1,00	0,98	0,96	0,93			
	748,13		L150	2,20	2,11	2,03	1,96	1,89	1,82	1,76	1,70	1,65	1,60	1,55	1,51	1,47	1,43	1,39	1,35	1,32	1,29	1,26	1,23	1,20	1,17	1,15	1,12	1,10	1,07	1,05	1,03	1,01	0,99	0,97	0,93	0,88	0,84	0,79	0,76
			L200	2,20	2,11	2,03	1,96	1,89	1,82	1,76	1,70	1,65	1,60	1,55	1,51	1,47	1,43	1,39	1,35	1,32	1,29	1,26	1,23	1,20	1,17	1,15	1,12	1,10	1,07	1,05	1,03	1,01	0,99	0,97	0,93	0,88	0,84	0,79	0,76
0,88	782,76	0,118	L300	2,20	2,11	2,03	1,96	1,89	1,82	1,76	1,70	1,65	1,60	1,55	1,51	1,47	1,43	1,39	1,35	1,32	1,29	1,26	1,23	1,20	1,17	1,15	1,12	1,10	1,07	1,05	1,03	1,01	0,99	0,97	0,93	0,88	0,84	0,79	0,76
	830,06		SGN	2,72	2,62	2,51	2,42	2,33	2,25	2,18	2,11	2,04	1,98	1,92	1,87	1,82	1,77	1,72	1,68	1,63	1,59	1,56	1,52	1,49	1,45	1,42	1,39	1,36	1,33	1,31	1,27	1,23	1,20	1,16	1,13	1,09			
			L150	2,72	2,62	2,51	2,42	2,33	2,25	2,18	2,11	2,04	1,98	1,92	1,87	1,82	1,77	1,72	1,68	1,63	1,59	1,56	1,52	1,49	1,45	1,42	1,36	1,29	1,24	1,17	1,11	1,05	1,00	0,95	0,90	0,86	0,81	0,86	
1,00	904,68	0,134	L200	2,72	2,62	2,51	2,42	2,33	2,25	2,18	2,11	2,04	1,98	1,92	1,87	1,82	1,77	1,72	1,68	1,63	1,55	1,46	1,39	1,31	1,23	1,16	1,10	1,04	0,98	0,93	0,88	0,83	0,79	0,75	0,71	0,67	0,71	0,67	
	952,00		L300	2,72	2,62	2,51	2,42	2,33	2,25	2,18	2,11	2,04	1,97	1,92	1,87	1,82	1,77	1,72	1,68	1,63	1,55	1,46	1,39	1,31	1,23	1,16	1,10	1,04	0,98	0,93	0,88	0,83	0,79	0,75	0,71	0,67	0,71	0,67	
			SGN	3,62	3,47	3,34	3,22	3,10	3,00	2,90	2,80	2,71	2,63	2,55	2,48	2,41	2,35	2,29	2,23	2,17	2,12	2,07	2,02	1,97	1,92	1,85	1,79	1,73	1,68	1,62	1,57	1,52	1,48	1,43	1,39	1,35	1,35		
1,15	1054,21	0,154	L150	3,62	3,47	3,34	3,22	3,10	3,00	2,90	2,80	2,71	2,63	2,55	2,48	2,41	2,35	2,29	2,23	2,17	2,12	2,07	2,02	1,96	1,84	1,74	1,64	1,56	1,47	1,40	1,32	1,25	1,19	1,13	1,07	1,02	1,02		
	1101,39		L200	3,62	3,47	3,34	3,22	3,10	3,00	2,90	2,80	2,71	2,63	2,55	2,48	2,41	2,35	2,29	2,23	2,17	2,12	2,07	2,02	1,96	1,84	1,74	1,64	1,56	1,47	1,40	1,32	1,25	1,19	1,13	1,07	1,02	1,02		
			L300	3,62	3,47	3,34	3,22	3,10	3,00	2,90	2,79	2,57	2,41	2,23	2,06	1,91	1,77	1,63	1,51	1,40	1,30	1,21	1,13	1,05	0,99	0,92	0,86	0,81	0,76	0,72	0,68	0,64	0,60	0,57	0,54	0,51	0,51	0,51	
1,25	1150,66	0,167	SGN	4,84	4,64	4,47	4,30	4,15	4,00	3,87	3,74	3,63	3,52	3,41	3,32	3,22	3,14	3,06	2,98	2,86	2,76	2,66	2,56	2,47	2,39	2,30	2,22	2,15	2,08	2,01	1,95	1,88	1,83	1,77	1,71	1,65	1,65		
	1200,47		L150	4,84	4,64	4,47	4,30	4,15	4,00	3,87	3,74	3,63	3,52	3,41	3,32	3,22	3,14	3,06	2,98	2,86	2,76	2,66	2,56	2,47	2,39	2,30	2,22	2,15	2,08	2,01	1,95	1,88	1,83	1,77	1,71	1,65	1,65		
			L200	4,84	4,64	4,47	4,30	4,15	4,00	3,87	3,74	3,63	3,52	3,41	3,32	3,22	2,98	2,81	2,61	2,42	2,25	2,09	1,95	1,82	1,70	1,59	1,49	1,40	1,32	1,24	1,17	1,10	1,04	0,98	0,93	0,88	0,88	0,88	
1,50	1404,36	0,201	L300	4,84	4,64	4,47	4,30	4,15	4,00	3,72	3,46	3,15	2,87	2,63	2,41	2,21	2,04	1,88	1,74	1,61	1,50	1,39	1,30	1,21	1,13	1,06	0,99	0,93	0,88	0,83	0,78	0,73	0,69	0,66	0,62	0,59	0,59		
	1446,44		SGN	5,74	5,51	5,30	5,10	4,92	4,75	4,59	4,44	4,30	4,17	4,05	3,94	3,83	3,68	3,53	3,39	3,26	3,13	3,02	2,91	2,81	2,71	2,61	2,52	2,44	2,36	2,28	2,21	2,13	2,05	1,98	1,91	1,84	1,84		
			L150	5,74	5,51	5,30	5,10	4,92	4,75	4,59	4,44	4,30	4,17	4,05	3,94	3,83	3,68	3,53	3,39	3,26	3,13	2,99	2,80	2,63	2,46	2,31	2,16	2,03	1,91	1,80	1,69	1,60	1,51	1,43	1,35	1,28	1,28		
1,50	1404,36	0,201	L200	5,74	5,51	5,30	5,10	4,92	4,75	4,59	4,44	4,30	4,17	4,05	3,88	3,60	3,32	3,07	2,84	2,63	2,44	2,27	2,12	1,98	1,85	1,73	1,62	1,52	1,43	1,35	1,27	1,20	1,13	1,07	1,01	0,96	0,96		
	1446,44		L300	5,74	5,51	5,30	5,10	4,92	4,75	4,59	4,44	4,30	4,17	4,05	3,88	3,60	3,32	3,07	2,84	2,63	2,44	2,27	2,12	1,98	1,85	1,73	1,62	1,52	1,43	1,35	1,27	1,20	1,13	1,07	1,01	0,96	0,96		
			SGN	8,31	7,98	7,67	7,38	7,12	6,88	6,65	6,39	6,08	5,80	5,54	5,30	5,07	4,85	4,66	4,47	4,29	4,13	3,97	3,83	3,69	3,56	3,43	3,29	3,16	3,03	2,91	2,80	2,69	2,59	2,50	2,41	2,32	2,41	2,32	
1,50	1404,36	0,201	L150	8,31	7,98	7,67	7,38	7,12	6,88	6,65	6,39	6,08	5,80	5,54	5,30	5,07	4,85	4,66	4,47	4,29	4,13	3,97	3,83	3,69	3,56	3,43	3,29	3,16	3,03	2,91	2,80	2,69	2,59	2,50	2,41	2,32	2,41		
	1446,44		L200	8,31	7,98	7,67	7,38	7,12	6,88	6,65	6,39	6,08	5,80	5,54	5,30	5,07	4,85	4,66	4,47	4,29	4,13	3,97	3,83	3,69	3,56	3,43	3,29	3,16	3,03	2,91	2,80	2,69	2,59	2,50	2,41	2,32	2,41		
			L300	8,31	7,98	7,67	7,38	7,12	6,88	6,65	6,39	6,08	5,80	5,54	5,30	5,07	4,85	4,66	4,47	4,29	4,13	3,97	3,83	3,69	3,56	3,43	3,29	3,16	3,03	2,91	2,80	2,69	2,59	2,50	2,41	2,32	2,41		
1,50	1404,36	0,201	SGN	11,50	11,25	11,00	10,75	10,50	10,25	10,00	9,75	9,50	9,25	9,00	8,75	8,50	8,25	8,00	7,75	7,50	7,25	7,00	6,75	6,50	6,25	6,00	5,75	5,50	5,25	5,00	4,75	4,50	4,25	4,00	3,75	3,50	3,25	3,00	
	1446,44		L150	11,50	11,25	11,00	10,75	10,50	10,25	10,00	9,75	9,50	9,25	9,00	8,75	8,50	8,25	8,00	7,75	7,50	7,25	7,00	6,75	6,50	6,25	6,00	5,75	5,50	5,25	5,00	4,75	4,50	4,25	4,00	3,75	3,50	3,25	3,00	
			L200	11,50	11,25	11,00	10,75	10,50	10,25	10,00	9,75	9,50	9,25	9,00	8,75	8,50	8,25	8,00	7,75	7,50	7,25	7,00	6,75	6,50	6,25	6,00	5,75	5,50	5,25	5,00	4,75	4,50	4,25	4,00	3,75	3,50	3,25	3,00	

**BELKA TRÓJPRZĘSŁOWA**

**POZYTYW**



Gru- bość	Jx [cm <sup>4</sup> ]	Ciężar (kN/m <sup>2</sup> )	Przy- padek	Dopuszczalne obciążenia ciągle równomiernie rozłożone w kNm <sup>2</sup> przy rozpiętości L(m)																																	
				6,00	6,25	6,50	6,75	7,00	7,25	7,50	7,75	8,00	8,25	8,50	8,75	9,00	9,25	9,50	9,75	10,00	10,25	10,50	10,75	11,00	11,25	11,50	11,75	12,00	12,25	12,50	12,75	13,00	13,25	13,50	13,75	14,00	
0,75	643,09	0,100	L/150	SGN	1,81	1,74	1,67	1,61	1,56	1,50	1,45	1,40	1,36	1,32	1,28	1,24	1,21	1,18	1,15	1,12	1,09	1,06	1,04	1,01	0,99	0,97	0,95	0,93	0,91	0,89	0,87	0,85	0,84	0,82	0,81	0,79	0,78
	L/200			1,81	1,74	1,67	1,61	1,56	1,50	1,45	1,40	1,36	1,32	1,28	1,24	1,21	1,18	1,15	1,12	1,09	1,06	1,04	1,01	0,99	0,97	0,95	0,93	0,91	0,89	0,87	0,85	0,84	0,82	0,81	0,79	0,78	
	L/300			1,81	1,74	1,67	1,61	1,56	1,50	1,45	1,40	1,36	1,32	1,28	1,24	1,21	1,18	1,15	1,12	1,09	1,06	0,93	0,88	0,83	0,78	0,73	0,69	0,65	0,62	0,59	0,55	0,53	0,50	0,47	0,45	0,43	0,41
0,80	695,40	0,107	L/150	SGN	2,09	2,01	1,93	1,86	1,79	1,73	1,67	1,62	1,57	1,52	1,48	1,43	1,39	1,36	1,32	1,29	1,25	1,22	1,19	1,17	1,14	1,12	1,09	1,07	1,05	1,02	1,00	0,98	0,97	0,95	0,93	0,91	0,90
	L/200			2,09	2,01	1,93	1,86	1,79	1,73	1,67	1,62	1,57	1,52	1,48	1,43	1,39	1,36	1,32	1,29	1,25	1,22	1,19	1,17	1,14	1,12	1,09	1,07	1,05	1,02	1,00	0,98	0,97	0,95	0,93	0,91	0,90	
	L/300			2,09	2,01	1,93	1,86	1,79	1,73	1,67	1,62	1,57	1,52	1,48	1,43	1,39	1,36	1,32	1,29	1,25	1,22	1,19	1,17	1,14	1,12	1,09	1,07	1,05	1,02	1,00	0,98	0,97	0,95	0,93	0,91	0,90	
0,88	782,76	0,118	L/150	SGN	2,59	2,49	2,39	2,30	2,22	2,14	2,07	2,00	1,94	1,88	1,83	1,78	1,73	1,68	1,63	1,59	1,55	1,52	1,48	1,44	1,41	1,38	1,35	1,32	1,29	1,27	1,24	1,22	1,19	1,17	1,15	1,13	1,11
	L/200			2,59	2,49	2,39	2,30	2,22	2,14	2,07	2,00	1,94	1,88	1,83	1,78	1,73	1,68	1,63	1,59	1,55	1,52	1,48	1,44	1,41	1,38	1,35	1,32	1,29	1,27	1,24	1,22	1,19	1,17	1,15	1,13	1,11	
	L/300			2,59	2,49	2,39	2,30	2,22	2,14	2,07	2,00	1,94	1,88	1,83	1,78	1,73	1,68	1,63	1,59	1,55	1,52	1,48	1,44	1,41	1,38	1,35	1,32	1,29	1,27	1,24	1,22	1,19	1,17	1,15	1,13	1,11	
1,00	904,88	0,134	L/150	SGN	3,44	3,30	3,17	3,06	2,95	2,85	2,75	2,66	2,58	2,50	2,43	2,36	2,29	2,23	2,17	2,12	2,06	2,01	1,97	1,92	1,88	1,83	1,79	1,76	1,72	1,68	1,65	1,62	1,59	1,56	1,53	1,50	1,47
	L/200			3,44	3,30	3,17	3,06	2,95	2,85	2,75	2,66	2,58	2,47	2,29	2,15	2,00	1,86	1,74	1,62	1,52	1,42	1,33	1,25	1,18	1,11	1,05	0,99	0,93	0,87	0,82	0,77	0,73	0,69	0,65	0,62	0,59	
	L/300			3,44	3,30	3,17	3,01	2,76	2,54	2,32	2,13	1,96	1,81	1,67	1,55	1,43	1,33	1,24	1,15	1,07	0,99	0,92	0,86	0,80	0,75	0,70	0,66	0,62	0,58	0,55	0,52	0,49	0,46	0,44	0,41	0,39	
1,15	1054,21	0,154	L/150	SGN	4,60	4,41	4,24	4,09	3,94	3,80	3,68	3,56	3,45	3,34	3,24	3,15	3,06	2,98	2,90	2,83	2,76	2,69	2,63	2,57	2,51	2,45	2,40	2,35	2,30	2,25	2,21	2,16	2,12	2,06	1,99	1,92	1,85
	L/200			4,60	4,41	4,24	4,09	3,94	3,80	3,68	3,56	3,45	3,34	3,24	3,15	3,04	2,93	2,83	2,76	2,69	2,63	2,57	2,51	2,45	2,40	2,35	2,30	2,25	2,21	2,16	2,12	2,06	1,99	1,92	1,85		
	L/300			4,60	4,41	4,24	4,09	3,94	3,80	3,68	3,56	3,28	3,02	2,80	2,59	2,41	2,24	2,15	2,06	1,98	1,90	1,83	1,76	1,69	1,63	1,57	1,52	1,47	1,42	1,38	1,34	1,30	1,27	1,24	1,21	1,19	
1,25	1150,66	0,167	L/150	SGN	5,45	5,24	5,03	4,85	4,68	4,51	4,36	4,22	4,09	3,97	3,85	3,74	3,64	3,54	3,44	3,36	3,27	3,19	3,12	3,04	2,98	2,91	2,85	2,79	2,73	2,67	2,58	2,48	2,38	2,29	2,21	2,13	2,06
	L/200			5,45	5,24	5,03	4,85	4,68	4,51	4,36	4,01	3,69	3,41	3,15	2,92	2,71	2,51	2,34	2,17	2,01	1,92	1,85	1,77	1,71	1,64	1,59	1,53	1,48	1,44	1,39	1,36	1,32	1,29	1,26	1,23	1,21	
	L/300			5,45	5,07	4,58	4,15	3,77	3,44	3,14	2,87	2,75	2,64	2,54	2,45	2,35	2,26	2,18	2,09	2,00	1,92	1,85	1,78	1,71	1,65	1,59	1,54	1,49	1,44	1,40	1,36	1,32	1,29	1,26	1,24	1,21	
1,50	1404,36	0,201	L/150	SGN	7,90	7,58	7,29	7,02	6,77	6,53	6,32	6,11	5,92	5,74	5,57	5,41	5,26	5,12	4,99	4,86	4,74	4,62	4,51	4,34	4,18	4,00	3,83	3,67	3,52	3,38	3,24	3,12	3,00	2,89	2,78	2,68	2,59
	L/200			7,90	7,58	7,29	7,02	6,77	6,18	5,64	5,17	4,71	4,29	3,92	3,60	3,30	3,04	2,81	2,60	2,41	2,24	2,08	1,94	1,81	1,69	1,60	1,55	1,50	1,45	1,41	1,37	1,34	1,30	1,28	1,25	1,23	
	L/300			7,39	6,54	5,84	5,22	4,68	4,21	3,81	3,45	3,14	2,86	2,62	2,48	2,38	2,29	2,20	2,11	2,03	1,94	1,87	1,80	1,73	1,66	1,60	1,55	1,50	1,45	1,41	1,38	1,34	1,31	1,28	1,26	1,23	

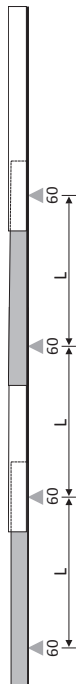


**BELKA DWUPRZESŁOWA NEGATYW**

Grubość	Jx [cm <sup>4</sup> ]	Ciężar przy- padek (kN/m <sup>2</sup> )	Dopuszczalne obciążenia ciągłe równomiernie rozłożone w kNm <sup>2</sup> przy rozpiętości L(m)																																					
			6,00	6,25	6,50	6,75	7,00	7,25	7,50	7,75	8,00	8,25	8,50	8,75	9,00	9,25	9,50	9,75	10,00	10,25	10,50	10,75	11,00	11,25	11,50	11,75	12,00	12,25	12,50	12,75	13,00	13,25	13,50	13,75	14,00					
0,75	643,09 696,70	0,100	SGN	1,70	1,63	1,57	1,51	1,45	1,40	1,36	1,31	1,27	1,23	1,20	1,16	1,13	1,10	1,07	1,04	1,02	0,99	0,97	0,95	0,92	0,90	0,88	0,87	0,85	0,83	0,81	0,80	0,78	0,77	0,75	0,74	0,73				
			L/150	1,70	1,63	1,57	1,51	1,45	1,40	1,36	1,31	1,27	1,23	1,20	1,16	1,13	1,10	1,07	1,04	1,02	0,99	0,97	0,95	0,92	0,90	0,88	0,87	0,85	0,83	0,81	0,80	0,78	0,77	0,75	0,74	0,71				
			L/200	1,70	1,63	1,57	1,51	1,45	1,40	1,36	1,31	1,27	1,23	1,20	1,16	1,13	1,10	1,07	1,04	1,02	0,99	0,97	0,95	0,92	0,90	0,88	0,87	0,84	0,79	0,76	0,72	0,68	0,64	0,61	0,58	0,55				
0,80	695,40 748,13	0,107	SGN	1,70	1,63	1,57	1,51	1,45	1,40	1,36	1,31	1,27	1,23	1,20	1,16	1,13	1,10	1,07	1,04	0,97	0,92	0,86	0,80	0,75	0,70	0,66	0,62	0,58	0,55	0,52	0,49	0,46	0,44	0,41	0,39	0,37				
			L/150	1,93	1,85	1,78	1,71	1,65	1,59	1,54	1,49	1,44	1,40	1,36	1,32	1,28	1,25	1,22	1,18	1,16	1,13	1,10	1,07	1,05	1,03	1,00	0,98	0,96	0,94	0,92	0,91	0,89	0,87	0,85	0,81	0,77				
			L/200	1,93	1,85	1,78	1,71	1,65	1,59	1,54	1,49	1,44	1,40	1,36	1,32	1,28	1,25	1,22	1,18	1,16	1,13	1,10	1,07	1,05	1,03	1,00	0,98	0,96	0,94	0,92	0,91	0,89	0,87	0,85	0,81	0,77				
0,88	782,76 830,06	0,118	SGN	2,33	2,23	2,15	2,07	1,99	1,92	1,86	1,80	1,74	1,69	1,64	1,59	1,55	1,51	1,47	1,43	1,40	1,36	1,33	1,30	1,27	1,24	1,21	1,19	1,16	1,14	1,12	1,09	1,07	1,05	1,03	1,01	1,00				
			L/150	2,33	2,23	2,15	2,07	1,99	1,92	1,86	1,80	1,74	1,69	1,64	1,59	1,55	1,51	1,47	1,43	1,40	1,36	1,33	1,30	1,27	1,24	1,21	1,19	1,16	1,14	1,12	1,09	1,06	1,00	0,96	0,91	0,86				
			L/200	2,33	2,23	2,15	2,07	1,99	1,92	1,86	1,80	1,74	1,69	1,64	1,59	1,55	1,51	1,47	1,43	1,40	1,36	1,33	1,30	1,27	1,23	1,23	1,15	1,09	1,02	0,96	0,91	0,86	0,81	0,77	0,73	0,69	0,66	0,62		
1,00	904,68 952,00	0,134	SGN	3,00	2,88	2,77	2,67	2,57	2,48	2,40	2,32	2,25	2,18	2,12	2,06	2,00	1,95	1,89	1,85	1,80	1,76	1,71	1,67	1,64	1,60	1,57	1,53	1,50	1,45	1,37	1,30	1,23	1,16	1,10	1,04	0,99				
			L/150	3,00	2,88	2,77	2,67	2,57	2,48	2,40	2,32	2,25	2,18	2,12	2,06	2,00	1,95	1,89	1,85	1,80	1,76	1,71	1,67	1,64	1,60	1,57	1,53	1,50	1,45	1,37	1,30	1,23	1,16	1,10	1,04	0,99				
			L/200	3,00	2,88	2,77	2,67	2,57	2,48	2,40	2,32	2,25	2,18	2,12	2,06	2,00	1,95	1,89	1,85	1,80	1,76	1,71	1,67	1,64	1,60	1,57	1,53	1,50	1,45	1,37	1,30	1,23	1,16	1,11	1,05	0,99	0,93	0,88	0,84	0,79
1,15	1054,21 1101,39	0,154	SGN	3,00	2,88	2,77	2,67	2,57	2,48	2,40	2,32	2,25	2,18	2,12	2,00	1,85	1,71	1,58	1,47	1,36	1,27	1,18	1,10	1,03	0,97	0,91	0,85	0,80	0,75	0,71	0,67	0,63	0,60	0,56	0,53	0,51				
			L/150	3,98	3,82	3,67	3,54	3,41	3,29	3,18	3,08	2,98	2,89	2,81	2,73	2,65	2,58	2,51	2,45	2,39	2,33	2,27	2,22	2,17	2,12	2,08	2,03	1,99	1,95	1,90	1,84	1,79	1,74	1,68	1,64	1,59				
			L/200	3,98	3,82	3,67	3,54	3,41	3,29	3,18	3,08	2,98	2,89	2,81	2,73	2,65	2,58	2,51	2,45	2,39	2,33	2,27	2,22	2,17	2,12	2,04	1,92	1,81	1,71	1,61	1,52	1,43	1,35	1,28	1,21	1,15				
1,25	1150,66 1200,47	0,167	SGN	4,72	4,53	4,36	4,19	4,04	3,90	3,77	3,65	3,54	3,43	3,33	3,24	3,15	3,06	2,98	2,90	2,83	2,76	2,70	2,63	2,57	2,52	2,46	2,39	2,31	2,24	2,17	2,10	2,03	1,97	1,91	1,86	1,80				
			L/150	4,72	4,53	4,36	4,19	4,04	3,90	3,77	3,65	3,54	3,43	3,33	3,24	3,15	3,06	2,98	2,90	2,83	2,76	2,70	2,63	2,57	2,52	2,46	2,39	2,31	2,24	2,17	2,10	1,98	1,87	1,76	1,66	1,57	1,48	1,40	1,33	1,26
			L/200	4,72	4,53	4,36	4,19	4,04	3,90	3,77	3,65	3,54	3,43	3,33	3,24	3,15	3,06	2,97	2,75	2,57	2,39	2,23	2,08	1,94	1,82	1,70	1,60	1,50	1,41	1,33	1,25	1,18	1,12	1,06	1,00	0,95				
1,50	1404,36 1446,44	0,201	SGN	6,90	6,63	6,37	6,14	5,92	5,71	5,52	5,34	5,18	5,02	4,87	4,73	4,60	4,48	4,36	4,25	4,10	3,94	3,79	3,65	3,52	3,40	3,28	3,17	3,06	2,96	2,87	2,78	2,69	2,61	2,53	2,45	2,38				
			L/150	6,90	6,63	6,37	6,14	5,92	5,71	5,52	5,34	5,18	5,02	4,87	4,73	4,60	4,48	4,36	4,25	4,10	3,82	3,56	3,32	3,11	2,91	2,73	2,56	2,40	2,26	2,13	2,01	1,90	1,79	1,69	1,60	1,52				
			L/200	6,90	6,63	6,37	6,14	5,92	5,71	5,52	5,34	5,18	5,02	4,87	4,61	4,26	3,93	3,63	3,36	3,12	2,90	2,70	2,52	2,35	2,20	2,06	1,93	1,81	1,71	1,61	1,51	1,43	1,35	1,28	1,21	1,14				
L/300	6,90	6,63	6,37	6,14	5,92	5,40	4,91	4,46	4,06	3,71	3,40	3,12	2,87	2,64	2,44	2,26	2,09	1,95	1,81	1,69	1,58	1,47	1,38	1,29	1,21	1,14	1,08	1,01	0,96	0,90	0,85	0,81	0,77							

**BELKA TRÓJPRZĘSŁOWA**

**NEGATYW**



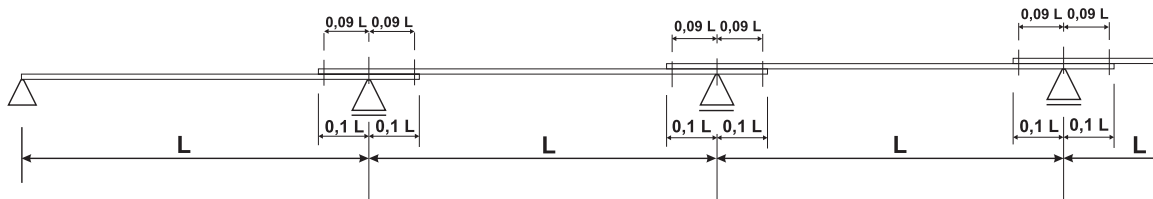
Dopuszczalne obciążenia ciągłe równomiernie rozłożone w kNm/m<sup>2</sup> przy rozpiętości L(m)

Grubość [cm]	Ciężar (kN/m <sup>2</sup> )	Przy- padek	6,00	6,25	6,50	6,75	7,00	7,25	7,50	7,75	8,00	8,25	8,50	8,75	9,00	9,25	9,50	10,00	10,25	10,50	10,75	11,00	11,25	11,50	11,75	12,00	12,25	12,50	12,75	13,00	13,25	13,50	13,75	14,00				
0,75	643,09 696,70	SGN	1,61	1,55	1,49	1,43	1,38	1,33	1,29	1,25	1,21	1,17	1,14	1,10	1,07	1,05	1,02	0,99	0,97	0,94	0,92	0,90	0,88	0,86	0,84	0,82	0,81	0,79	0,77	0,76	0,74	0,73	0,72	0,70	0,69			
		L150	1,61	1,55	1,49	1,43	1,38	1,33	1,29	1,25	1,21	1,17	1,14	1,10	1,07	1,05	1,02	0,99	0,97	0,94	0,92	0,90	0,88	0,86	0,84	0,82	0,81	0,79	0,77	0,76	0,74	0,73	0,70	0,66	0,63	0,60	0,57	0,54
		L200	1,61	1,55	1,49	1,43	1,38	1,33	1,29	1,25	1,21	1,17	1,14	1,10	1,07	1,05	1,02	0,99	0,97	0,94	0,92	0,86	0,82	0,77	0,72	0,68	0,64	0,61	0,57	0,54	0,51	0,49	0,46	0,44	0,42			
0,80	695,40 748,13	SGN	1,83	1,76	1,69	1,63	1,57	1,51	1,46	1,42	1,37	1,33	1,29	1,25	1,22	1,19	1,16	1,13	1,10	1,07	1,05	1,02	1,00	0,98	0,95	0,93	0,91	0,90	0,88	0,86	0,84	0,83	0,81	0,80	0,78			
		L150	1,83	1,76	1,69	1,63	1,57	1,51	1,46	1,42	1,37	1,33	1,29	1,25	1,22	1,19	1,16	1,13	1,10	1,07	1,05	1,02	1,00	0,98	0,95	0,93	0,89	0,84	0,76	0,72	0,68	0,65	0,62	0,59	0,57			
		L200	1,83	1,76	1,69	1,63	1,57	1,51	1,46	1,42	1,37	1,33	1,29	1,25	1,22	1,19	1,16	1,13	1,10	1,07	1,00	0,95	0,89	0,83	0,79	0,74	0,70	0,66	0,62	0,59	0,55	0,52	0,50	0,47	0,45			
0,88	782,76 830,06	SGN	2,21	2,12	2,04	1,96	1,89	1,83	1,77	1,71	1,66	1,61	1,56	1,52	1,47	1,43	1,40	1,36	1,33	1,29	1,26	1,23	1,21	1,18	1,15	1,13	1,10	1,08	1,06	1,04	1,02	1,00	0,98	0,96	0,95			
		L150	2,21	2,12	2,04	1,96	1,89	1,83	1,77	1,71	1,66	1,61	1,56	1,52	1,47	1,43	1,40	1,36	1,33	1,29	1,26	1,23	1,21	1,18	1,13	1,07	1,02	0,96	0,91	0,86	0,81	0,77	0,73	0,69	0,65			
		L200	2,21	2,12	2,04	1,96	1,89	1,83	1,77	1,71	1,66	1,61	1,56	1,52	1,47	1,43	1,40	1,36	1,30	1,21	1,14	1,07	1,00	0,94	0,88	0,83	0,78	0,73	0,69	0,65	0,62	0,58	0,55	0,52	0,50			
1,00	904,88 952,00	L300	2,21	2,12	2,04	1,96	1,89	1,83	1,77	1,71	1,66	1,54	1,43	1,32	1,22	1,12	1,04	0,97	0,90	0,84	0,78	0,73	0,68	0,64	0,60	0,56	0,53	0,50	0,47	0,44	0,42	0,40	0,37	0,35	0,34			
		SGN	2,85	2,74	2,63	2,53	2,44	2,36	2,28	2,21	2,14	2,07	2,01	1,96	1,90	1,85	1,80	1,75	1,71	1,67	1,63	1,59	1,56	1,52	1,49	1,46	1,43	1,40	1,37	1,34	1,32	1,29	1,27	1,24	1,22			
		L150	2,85	2,74	2,63	2,53	2,44	2,36	2,28	2,21	2,14	2,07	2,01	1,96	1,90	1,85	1,80	1,75	1,71	1,67	1,63	1,59	1,50	1,42	1,33	1,25	1,18	1,11	1,05	0,99	0,94	0,88	0,84	0,79	0,75			
1,15	1054,21 1101,39	L200	2,85	2,74	2,63	2,53	2,44	2,36	2,28	2,21	2,14	2,07	2,01	1,96	1,90	1,85	1,75	1,63	1,52	1,42	1,32	1,23	1,15	1,08	1,02	0,95	0,90	0,84	0,80	0,75	0,71	0,67	0,64	0,60	0,57			
		L300	2,85	2,74	2,63	2,53	2,44	2,36	2,28	2,15	1,97	1,81	1,66	1,52	1,41	1,30	1,20	1,11	1,04	0,96	0,90	0,84	0,78	0,73	0,69	0,65	0,61	0,57	0,54	0,51	0,48	0,45	0,43	0,41	0,38			
		SGN	3,78	3,63	3,49	3,36	3,24	3,13	3,02	2,93	2,84	2,75	2,67	2,59	2,52	2,45	2,39	2,33	2,27	2,21	2,16	2,12	2,06	2,02	1,97	1,93	1,89	1,85	1,81	1,78	1,74	1,71	1,68	1,65	1,62			
1,25	1150,66 1200,47	L150	3,78	3,63	3,49	3,36	3,24	3,13	3,02	2,93	2,84	2,75	2,67	2,59	2,52	2,45	2,39	2,33	2,27	2,16	2,02	1,90	1,77	1,66	1,56	1,47	1,38	1,30	1,22	1,16	1,09	1,03	0,98	0,93	0,88			
		L200	3,78	3,63	3,49	3,36	3,24	3,13	3,02	2,93	2,84	2,75	2,67	2,59	2,40	2,22	2,05	1,90	1,84	1,79	1,73	1,67	1,61	1,56	1,51	1,46	1,41	1,37	1,33	1,29	1,26	1,22	1,20	1,17	1,14			
		L300	3,78	3,63	3,49	3,36	3,24	3,05	2,77	2,52	2,39	2,32	2,25	2,17	2,10	2,03	1,97	1,91	1,85	1,79	1,73	1,68	1,62	1,56	1,51	1,47	1,42	1,37	1,33	1,29	1,26	1,23	1,20	1,17	1,15			
1,50	1404,36 1446,44	SGN	4,48	4,30	4,14	3,99	3,84	3,71	3,59	3,47	3,36	3,26	3,17	3,07	2,99	2,91	2,83	2,76	2,69	2,62	2,56	2,50	2,45	2,39	2,34	2,29	2,24	2,20	2,15	2,11	2,07	2,03	1,99	1,96	1,92			
		L150	4,48	4,30	4,14	3,99	3,84	3,71	3,59	3,47	3,36	3,26	3,17	3,07	2,99	2,91	2,83	2,74	2,55	2,38	2,22	2,07	1,94	1,81	1,70	1,60	1,50	1,42	1,34	1,30	1,27	1,24	1,21	1,18	1,16			
		L200	4,48	4,30	4,14	3,99	3,84	3,71	3,59	3,47	3,36	3,26	3,11	2,86	2,64	2,44	2,26	2,09	1,94	1,81	1,75	1,69	1,63	1,58	1,53	1,48	1,43	1,39	1,34	1,31	1,27	1,24	1,21	1,19	1,17			
1,50	1404,36 1446,44	L300	6,56	6,30	6,06	5,83	5,62	5,43	5,25	5,08	4,92	4,77	4,63	4,50	4,37	4,26	4,14	4,04	3,94	3,84	3,75	3,66	3,58	3,50	3,42	3,35	3,28	3,21	3,12	3,00	2,89	2,78	2,68	2,58	2,49			
		L150	6,56	6,30	6,06	5,83	5,62	5,43	5,25	5,08	4,92	4,77	4,63	4,50	4,25	3,93	3,63	3,37	3,13	2,91	2,71	2,53	2,37	2,22	2,08	1,95	1,83	1,72	1,62	1,53	1,44	1,36	1,29	1,22	1,18			
		L200	6,56	6,30	6,06	5,83	5,62	5,43	5,25	4,99	4,55	4,16	3,82	3,51	3,23	2,98	2,76	2,55	2,37	2,20	2,05	1,91	1,79	1,67	1,57	1,50	1,45	1,40	1,36	1,32	1,29	1,26	1,23	1,20	1,18			
L300	6,56	6,30	6,06	5,65	5,06	4,56	4,11	3,72	3,38	3,08	2,81	2,58	2,37	2,18	2,08	2,01	1,95	1,89	1,84	1,78	1,72	1,66	1,60	1,55	1,50	1,45	1,41	1,36	1,33	1,29	1,26	1,23	1,21	1,18				

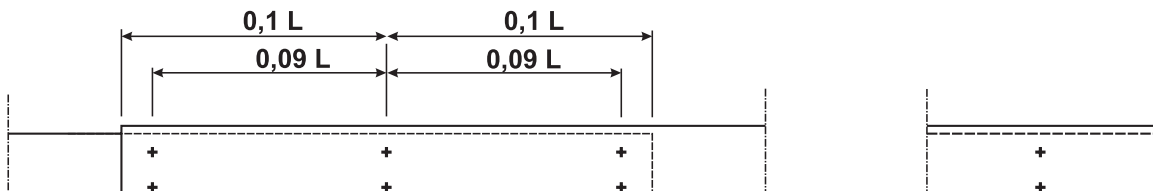
Łącząc blachy trapezowe na zakład możemy znacząco zwiększyć ich nośność, a także wzmocnić miejsca występowania maksymalnych momentów zginających.

Dla blach w układzie zakładkowym przyjęto zakłady o długości 0.1 rozpiętości przęsa wg poniższego szkicu

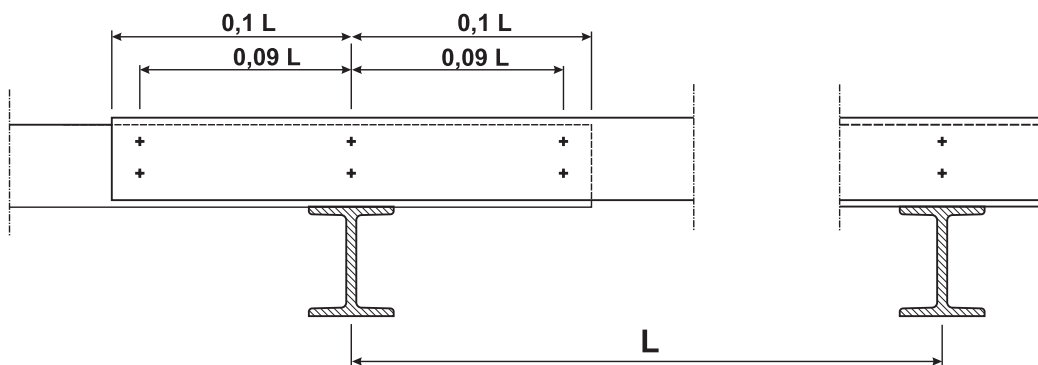
#### Układ wieloprzęsłowy



#### Układ dwuprzęsłowy



#### Rozmieszczenie łączników w zakładach.



Ilość i rodzaj łączników w połączeniu zakładkowym powinien określać projekt. Istnieje możliwość doboru łączników do połączenia zakładkowego w programie do doboru blach trapezowych Pruszyński BP wersji 6.0 i wyższej.