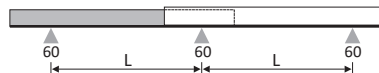


T-140 ZAKŁADKOWA

BELKA DWUPRZĘŚŁOWA

POZYTYW

NEGATYW

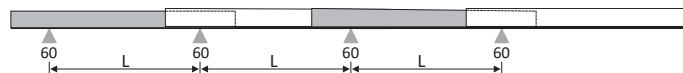


Gru- bość	Jx [cm ⁴]	Przy- padek	Dopuszczalne obciążenia ciągłe równomiernie rozłożone w kN/m ² przy rozpiętości L(m)																						
			4,50	4,75	5,00	5,25	5,50	5,75	6,00	6,25	6,50	6,75	7,00	7,25	7,50	7,75	8,00	8,25	8,50	8,75	9,00	9,25	9,50	9,75	10,00
0,75	315,97	SGN	4,10	3,88	3,69	3,51	3,35	3,21	3,07	2,95	2,84	2,73	2,64	2,50	2,35	2,22	2,09	1,98	1,87	1,78	1,69	1,60	1,52	1,45	1,38
		L/150	4,10	3,88	3,69	3,51	3,35	3,21	3,07	2,95	2,84	2,73	2,64	2,40	2,17	1,97	1,79	1,63	1,49	1,37	1,26	1,16	1,07	0,99	0,92
		L/200	4,10	3,88	3,69	3,51	3,35	3,21	3,07	2,81	2,50	2,23	2,00	1,80	1,63	1,47	1,34	1,22	1,12	1,02	0,94	0,87	0,80	0,74	0,69
		L/300	4,10	3,88	3,66	3,16	2,75	2,41	2,12	1,87	1,67	1,49	1,33	1,20	1,08	0,98	0,89	0,81	0,75	0,68	0,63	0,58	0,53	0,49	0,46
0,80	337,03	SGN	4,68	4,43	4,21	4,01	3,83	3,66	3,51	3,37	3,24	3,12	2,97	2,79	2,62	2,47	2,33	2,20	2,08	1,97	1,87	1,78	1,69	1,61	1,53
		L/150	4,68	4,43	4,21	4,01	3,83	3,66	3,51	3,37	3,24	3,12	2,85	2,56	2,31	2,10	1,91	1,74	1,59	1,46	1,34	1,23	1,14	1,05	0,98
		L/200	4,68	4,43	4,21	4,01	3,83	3,66	3,39	3,00	2,67	2,38	2,13	1,92	1,74	1,57	1,43	1,30	1,19	1,09	1,00	0,92	0,85	0,79	0,73
		L/300	4,68	4,43	3,90	3,37	2,93	2,57	2,26	2,00	1,78	1,59	1,42	1,28	1,16	1,05	0,95	0,87	0,79	0,73	0,67	0,62	0,57	0,53	0,49
0,88	370,73	SGN	5,68	5,39	5,12	4,87	4,65	4,45	4,26	4,09	3,92	3,69	3,48	3,26	3,06	2,88	2,71	2,56	2,42	2,29	2,17	2,06	1,96	1,86	1,78
		L/150	5,68	5,39	5,12	4,87	4,65	4,45	4,26	4,09	3,91	3,49	3,13	2,82	2,55	2,31	2,10	1,91	1,75	1,60	1,47	1,36	1,25	1,16	1,07
		L/200	5,68	5,39	5,12	4,87	4,65	4,24	3,73	3,30	2,93	2,62	2,35	2,11	1,91	1,73	1,57	1,43	1,31	1,20	1,10	1,02	0,94	0,87	0,81
		L/300	5,68	5,01	4,29	3,71	3,23	2,82	2,49	2,20	1,95	1,75	1,57	1,41	1,27	1,15	1,05	0,96	0,87	0,80	0,74	0,68	0,63	0,58	0,54
1,00	421,29	SGN	7,36	6,97	6,62	6,31	6,02	5,76	5,44	5,10	4,79	4,50	4,23	3,96	3,72	3,49	3,29	3,10	2,92	2,77	2,62	2,48	2,36	2,24	2,14
		L/150	7,36	6,97	6,62	6,31	6,02	5,76	5,44	5,00	4,44	3,97	3,56	3,20	2,89	2,62	2,38	2,17	1,99	1,82	1,67	1,54	1,42	1,32	1,22
		L/200	7,36	6,97	6,62	6,31	5,50	4,81	4,24	3,75	3,33	2,98	2,67	2,40	2,17	1,97	1,79	1,63	1,49	1,37	1,26	1,16	1,07	0,99	0,92
		L/300	6,69	5,69	4,88	4,22	3,67	3,21	2,82	2,50	2,22	1,98	1,78	1,60	1,45	1,31	1,19	1,09	0,99	0,91	0,84	0,77	0,71	0,66	0,61
1,15	484,48	SGN	9,73	9,22	8,76	8,33	7,73	7,20	6,73	6,30	5,91	5,53	5,16	4,82	4,52	4,24	3,99	3,75	3,54	3,35	3,17	3,00	2,85	2,71	2,58
		L/150	9,73	9,22	8,76	8,33	7,73	7,20	6,50	5,75	5,11	4,56	4,09	3,68	3,33	3,01	2,74	2,50	2,28	2,09	1,92	1,77	1,64	1,51	1,40
		L/200	9,73	9,22	8,42	7,27	6,33	5,54	4,87	4,31	3,83	3,42	3,07	2,76	2,49	2,26	2,06	1,87	1,71	1,57	1,44	1,33	1,23	1,14	1,05
		L/300	7,70	6,55	5,61	4,85	4,22	3,69	3,25	2,87	2,55	2,28	2,05	1,84	1,66	1,51	1,37	1,25	1,14	1,05	0,96	0,89	0,82	0,76	0,70
1,25	526,61	SGN	11,48	10,88	10,21	9,45	8,77	8,17	7,62	7,13	6,68	6,21	5,79	5,41	5,06	4,75	4,46	4,20	3,96	3,74	3,54	3,36	3,18	3,03	2,88
		L/150	11,48	10,88	10,21	9,45	8,77	8,02	7,06	6,25	5,55	4,96	4,45	4,00	3,62	3,28	2,98	2,72	2,48	2,28	2,09	1,93	1,78	1,65	1,53
		L/200	11,48	10,67	9,15	7,90	6,88	6,02	5,30	4,69	4,17	3,72	3,33	3,00	2,71	2,46	2,23	2,04	1,86	1,71	1,57	1,45	1,33	1,23	1,14
		L/300	8,37	7,12	6,10	5,27	4,58	4,01	3,53	3,12	2,78	2,48	2,22	2,00	1,81	1,64	1,49	1,36	1,24	1,14	1,05	0,96	0,89	0,82	0,76
1,50	631,93	SGN	15,91	14,60	13,45	12,43	11,53	10,72	9,99	9,22	8,54	7,93	7,38	6,89	6,45	6,04	5,68	5,34	5,04	4,76	4,50	4,26	4,04	3,84	3,65
		L/150	15,91	14,60	13,45	12,43	11,00	9,63	8,47	7,50	6,66	5,95	5,34	4,80	4,34	3,93	3,57	3,26	2,98	2,73	2,51	2,31	2,13	1,97	1,83
		L/200	15,06	12,81	10,98	9,49	8,25	7,22	6,35	5,62	5,00	4,46	4,00	3,60	3,25	2,95	2,68	2,44	2,24	2,05	1,88	1,73	1,60	1,48	1,37
		L/300	10,04	8,54	7,32	6,32	5,50	4,81	4,24	3,75	3,33	2,98	2,67	2,40	2,17	1,97	1,79	1,63	1,49	1,37	1,26	1,16	1,07	0,99	0,92

BELKA TRÓJPRZĘŚŁOWA

POZYTYW

NEGATYW

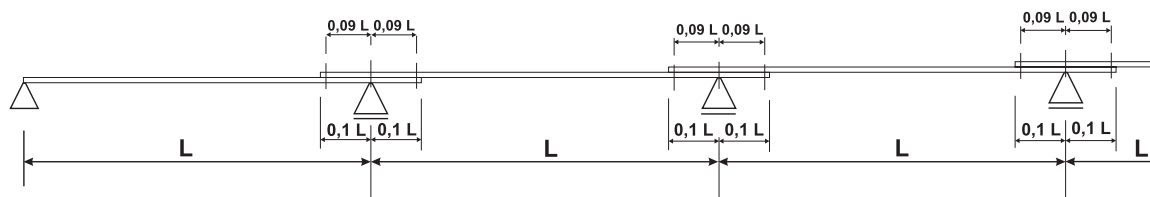


Gru- bość	Jx [cm ⁴]	Przy- padek	Dopuszczalne obciążenia ciągłe równomiernie rozłożone w kN/m ² przy rozpiętości L(m)																						
			4,50	4,75	5,00	5,25	5,50	5,75	6,00	6,25	6,50	6,75	7,00	7,25	7,50	7,75	8,00	8,25	8,50	8,75	9,00	9,25	9,50	9,75	10,00
0,75	315,97	SGN	3,90	3,69	3,51	3,34	3,19	3,05	2,92	2,80	2,70	2,60	2,50	2,42	2,34	2,26	2,19	2,12	2,06	2,00	1,94	1,84	1,75	1,66	1,58
		L/150	3,90	3,69	3,51	3,34	3,19	3,05	2,92	2,80	2,54	2,27	2,04	1,83	1,66	1,50	1,36	1,24	1,14	1,04	0,96	0,88	0,81	0,75	0,70
		L/200	3,90	3,69	3,51	3,34	3,15	2,75	2,42	2,15	1,91	1,70	1,53	1,37	1,24	1,13	1,02	0,93	0,85	0,78	0,72	0,66	0,61	0,57	0,52
		L/300	3,83	3,26	2,79	2,41	2,10	1,84	1,62	1,43	1,27	1,14	1,02	0,92	0,83	0,75	0,68	0,62	0,57	0,52	0,48	0,44	0,41	0,38	0,35
0,80	337,03	SGN	4,45	4,21	4,00	3,81	3,64	3,48	3,34	3,20	3,08	2,97	2,86	2,76	2,67	2,58	2,50	2,43	2,35	2,26	2,13	2,02	1,91	1,82	1,73
		L/150	4,45	4,21	4,00	3,81	3,64	3,48	3,34	3,05	2,71	2,42	2,17	1,95	1,77	1,60	1,45	1,33	1,21	1,11	1,02	0,94	0,87	0,80	0,74
		L/200	4,45	4,21	4,00	3,81	3,36	2,94	2,59	2,29	2,03	1,82	1,63	1,47	1,32	1,20	1,09	0,99	0,91	0,83	0,77	0,71	0,65	0,60	0,56
		L/300	4,09	3,48	2,98	2,57	2,24	1,96	1,72	1,53	1,36	1,21	1,09	0,98	0,88	0,80	0,73	0,66	0,61	0,56	0,51	0,47	0,43	0,40	0,37
0,88	370,73	SGN	5,40	5,12	4,86	4,63	4,42	4,23	4,05	3,89	3,74	3,60	3,47	3,35	3,24	3,14	3,04	2,90	2,73	2,58	2,44	2,31	2,19	2,08	1,97
		L/150	5,40	5,12	4,86	4,63	4,42	4,23	3,79	3,36	2,98	2,66	2,39	2,15	1,94	1,76	1,60	1,46	1,33	1,22	1,12	1,04	0,96	0,88	0,82
		L/200	5,40	5,12	4,86	4,25	3,69	3,23	2,84	2,52	2,24	2,00	1,79	1,61	1,46	1,32	1,20	1,09	1,00	0,92	0,84	0,78	0,72	0,66	0,61
		L/300	4,50	3,82	3,28	2,83	2,46	2,15	1,90	1,68	1,49	1,33	1,19	1,08	0,97	0,88	0,80	0,73	0,67	0,61	0,56	0,52	0,48	0,44	0,41
1,00	421,29	SGN	6,99	6,63	6,29	5,99	5,72	5,47	5,24	5,04	4,84	4,66	4,50	4,34	4,16	3,90	3,66	3,44	3,24	3,06	2,89	2,74	2,60	2,46	2,34
		L/150	6,99	6,63	6,29	5,99	5,60	4,90	4,31	3,81	3,39	3,03	2,71	2,44	2,21	2,00	1,82	1,66	1,52	1,39	1,28	1,18	1,09	1,00	0,93
		L/200	6,99	6,52	5,59	4,83	4,20	3,67	3,23	2,86	2,54	2,27	2,04	1,83	1,66	1,50	1,36	1,24	1,14	1,04	0,96	0,88	0,81	0,75	0,70
		L/300	5,11	4,34	3,72	3,22	2,80	2,65	2,16	1,91	1,70	1,51	1,36	1,22	1,10	1,00	0,91	0,83	0,76	0,69	0,64	0,59	0,54	0,50	0,47
1,15	484,48	SGN	9,25	8,76	8,32	7,93	7,57	7,24	6,94	6,66	6,40	6,14	5,71	5,32	4,97	4,66	4,37	4,11	3,87	3,65	3,45	3,27	3,10	2,94	2,80
		L/150	9,25	8,76	8,32	7,40	6,44	5,63	4,96	4,39	3,90	3,48	3,12	2,81	2,54	2,30	2,09	1,91	1,74	1,60	1,47	1,35	1,25	1,16	1,07
		L/200	8,81	7,49	6,42	5,55	4,83	4,22	3,72	3,29	2,92	2,61	2,34	2,11	1,90	1,73	1,57	1,43	1,31	1,20	1,10	1,01	0,94	0,87	0,80
		L/300	5,88	5,00	4,28	3,70	3,22	2,82	2,48	2,19	1,95	1,74	1,56	1,40	1,27	1,15	1,05	0,95	0,87	0,80	0,73	0,68	0,62	0,58	0,54
1,25	526,61	SGN	10,91	10,34	9,82	9,35	8,93	8,54	8,18	7,86	7,36	6,83	6,35	5,92	5,53	5,18	4,86	4,57	4,30	4,06	3,84	3,63			

Łącząc blachy trapezowe na zakład możemy znacząco zwiększyć ich nośność, a także wzmocnić miejsca występowania maksymalnych momentów zginających.

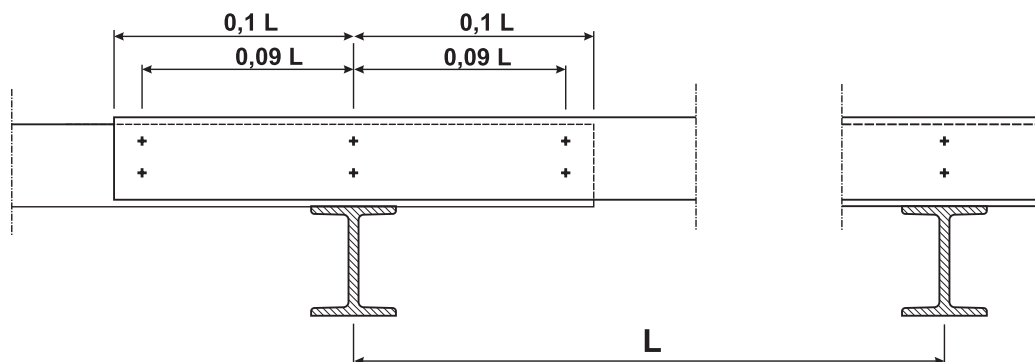
Dla blach w układzie zakładkowym przyjęto zakłady o długości 0.1 rozpiętości przęsa wg poniższego szkicu

Układ wieloprzęsłowy



Układ dwuprzęsłowy

Rozmieszczenie łączników w zakładach.



Ilość i rodzaj łączników w połączeniu zakładkowym powinien określać projekt. Istnieje możliwość doboru łączników do połączenia zakładkowego w programie do doboru blach trapezowych Pruszyński BP wersji 6.0 i wyższej.