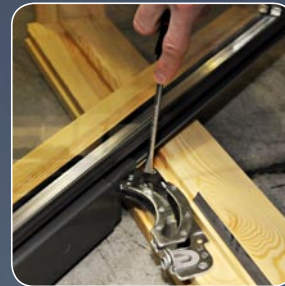


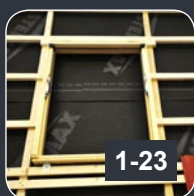
# BLACHY PRUSZYŃSKI



Praktyczny poradnik montażu  
okien dachowych AURA  
AVX, APX, kołnierz TFX



# Praktyczny poradnik montażu okien dachowych AURA AVX, APX, kołnierz TFX

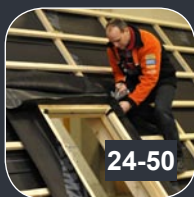


1-23

## Mocowanie ościeżnicy

- montaż uchwyty
- przygotowanie otworu okiennego
- poziomowanie ościeżnicy

*str. 2-7*

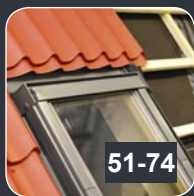


24-50

## Zapewnienie wodoodporności ościeżnicy

- dolny kołnierz z membrany
- uszczelnienia boczne ościeżnicy
- pasy górne

*str. 7-11*



51-74

## Mocowanie kołnierza TFX do pokryć falistych

- dolna sekcja kołnierza
- montaż obdachowania
- górna sekcja kołnierza

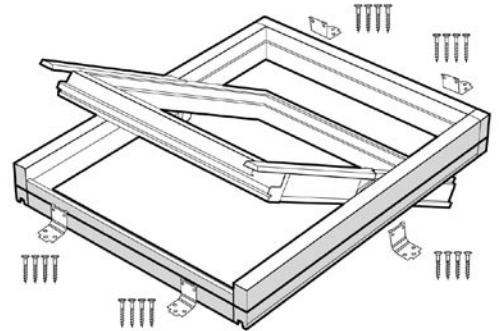
*str. 12-15*

Opracowanie - Artur Marciniak, Dariusz Wysokiński  
Fotografie - Tomasz Herner

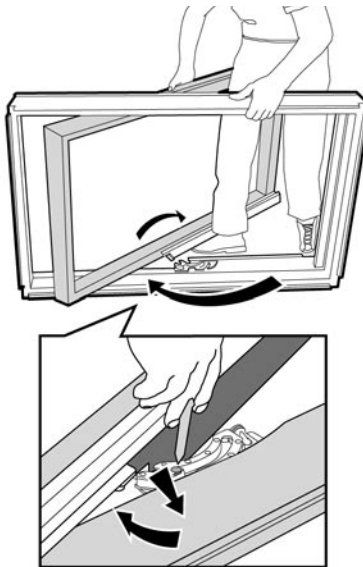




2

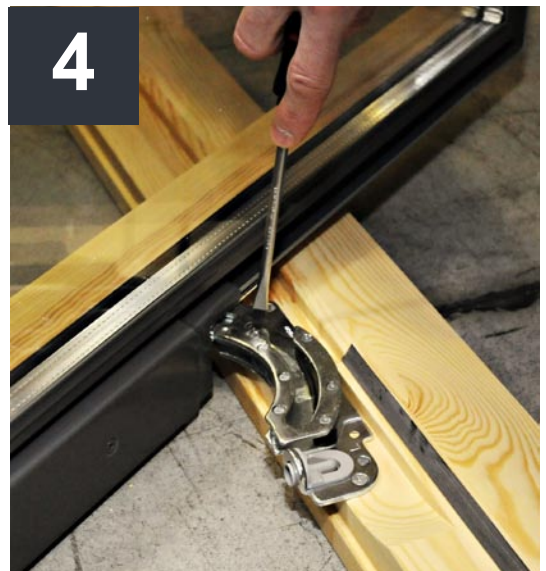


3



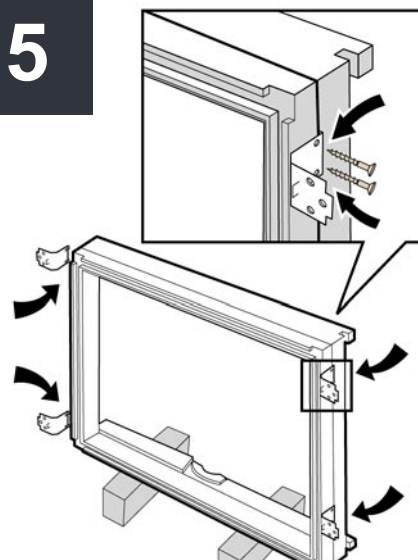
Przed wbudowaniem ościeżnicy musimy z niej wyjąć skrzydło. W tym celu otwieramy skrzydło i obracamy je o 180 stopni.

4



Odblokuj zawiasy. Naciśnij blokadę zawiasu (słychać kliknięcie). Teraz skrzydło można wyjąć z ościeżnicy.

5



Rozmieszczenie kątowników montażowych.

6



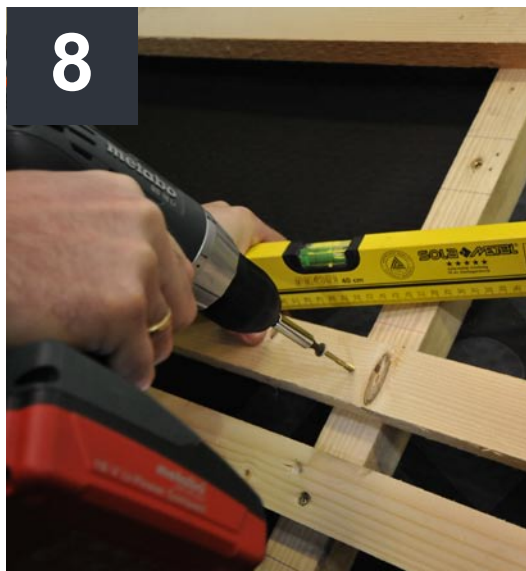
Na dole i górze ramy zamocuj kątowniki znajdujące się w zestawie.

7



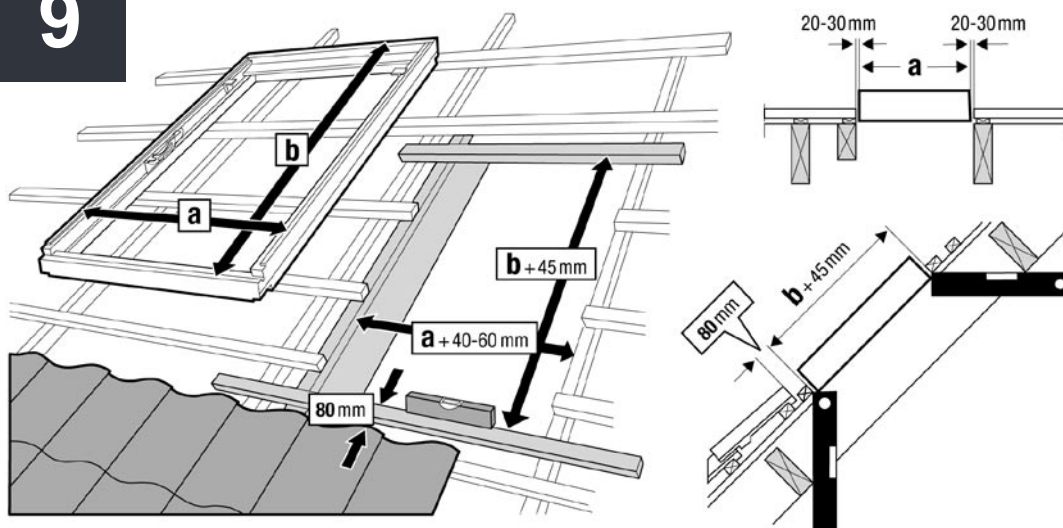
Mocowanie łąty montażowej.

8



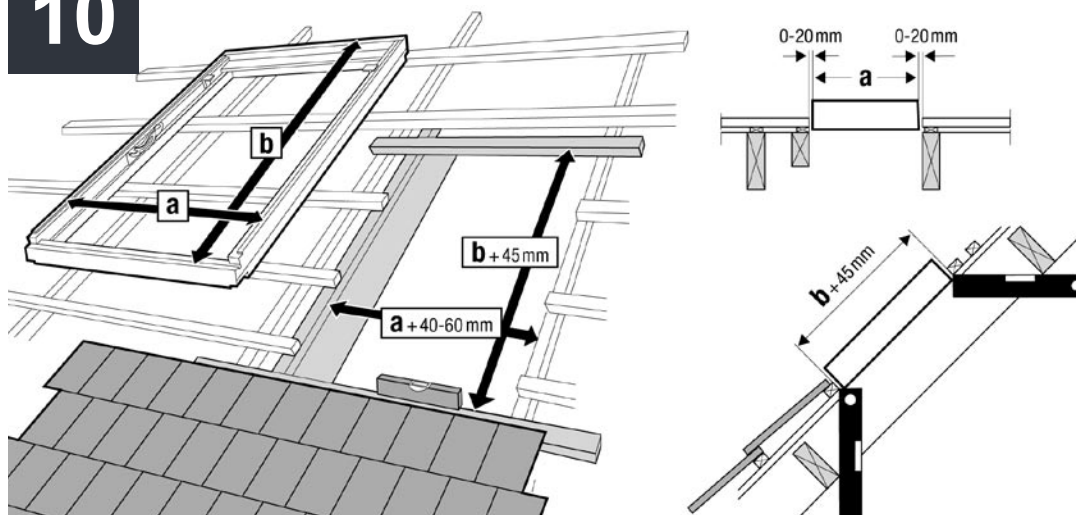
Po ustaleniu dokładnej wysokości instalacji okna, należy tymczasowo przymocować łątę do podpierania ościeżnicy.

9



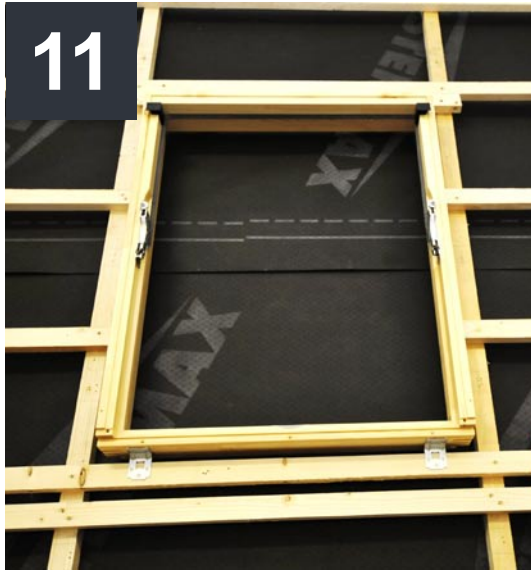
Przygotowanie otworu dla pokryć profilowanych. Jeżeli okno nie będzie dokładnie pasowało pomiędzy krokiewi, należy postępować wg powyższego schematu. Należy zachować odstępy pomiędzy oknem, a materiałem pokryciowym: na dole - 80 mm przy pokryciu blachodachówką, wzdłuż boków - 30 do 60 mm, nad oknem - 60 do 150 mm.

10



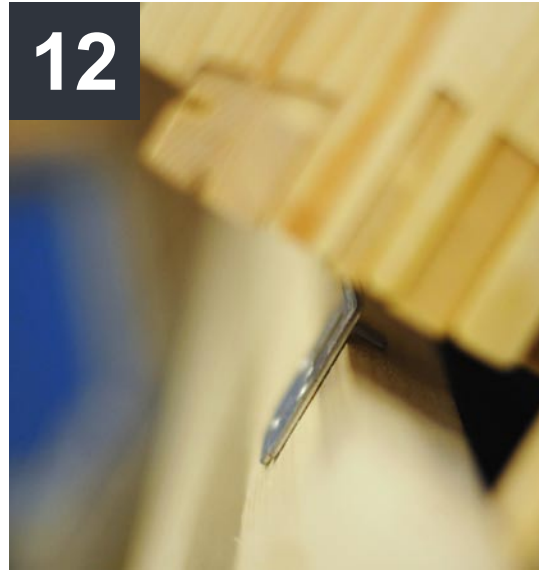
Przygotowanie otworu dla pokryć płaskich. Odstępy pomiędzy oknem, a materiałem pokryciowym: na dole - 0-40 mm, wzdłuż boków - 30 do 60 mm, nad oknem - 60 do 150 mm.

11



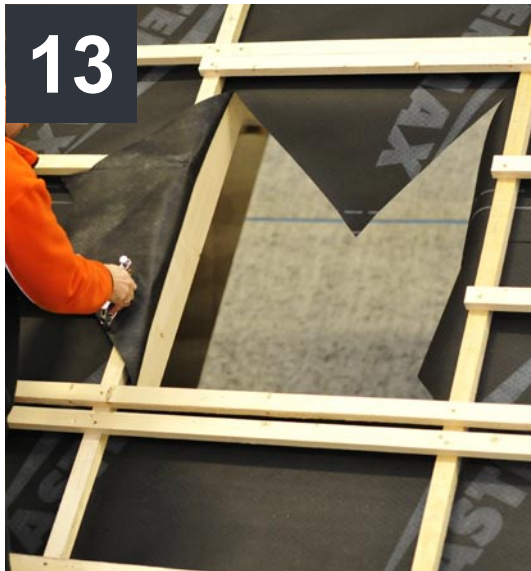
Ościeżnicę (z przymocowanymi kątownikami) ostrożnie położyć w miejscu, które zostało wyznaczone na okno.

12



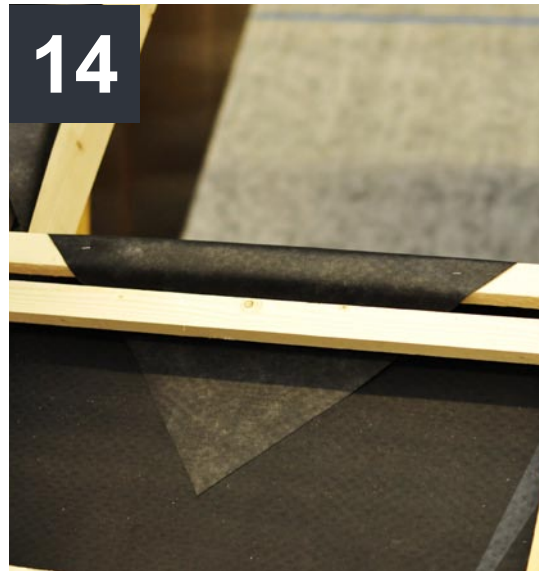
Oprzeć ościeżnicę na łąkach montażowych. Sprawdzamy czy leży płasko.

13

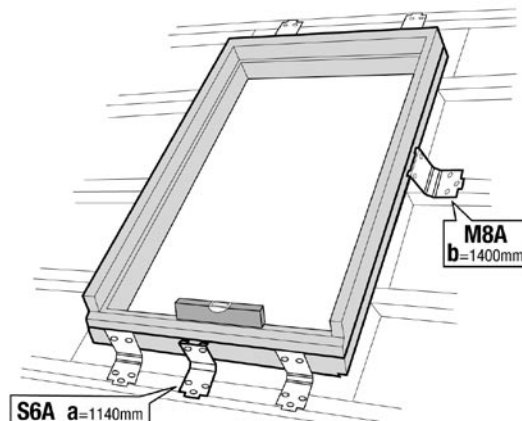


Rozcinamy folię po przekątnych, końcówki wywijamy na łąki i przybijamy do konstrukcji.

14



15

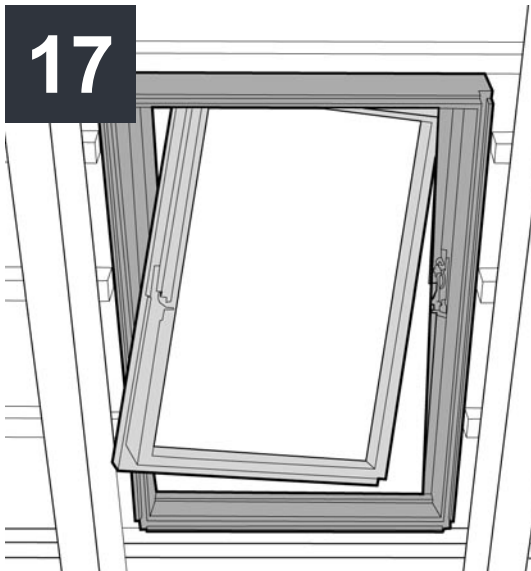


Przy większych rozmiarach okien np. 78x140 (M8A) w komplecie znajdują się dodatkowe kątowniki montażowe.

16



Kontrola położenia ościeżnicy. Jeżeli okno jest ustawione w poziomie, to można przymocować dolne kątowniki.



17

Ostateczna kontrola ustawienia ościeżnicy.



18

Ostrożnie założyć skrzydło.



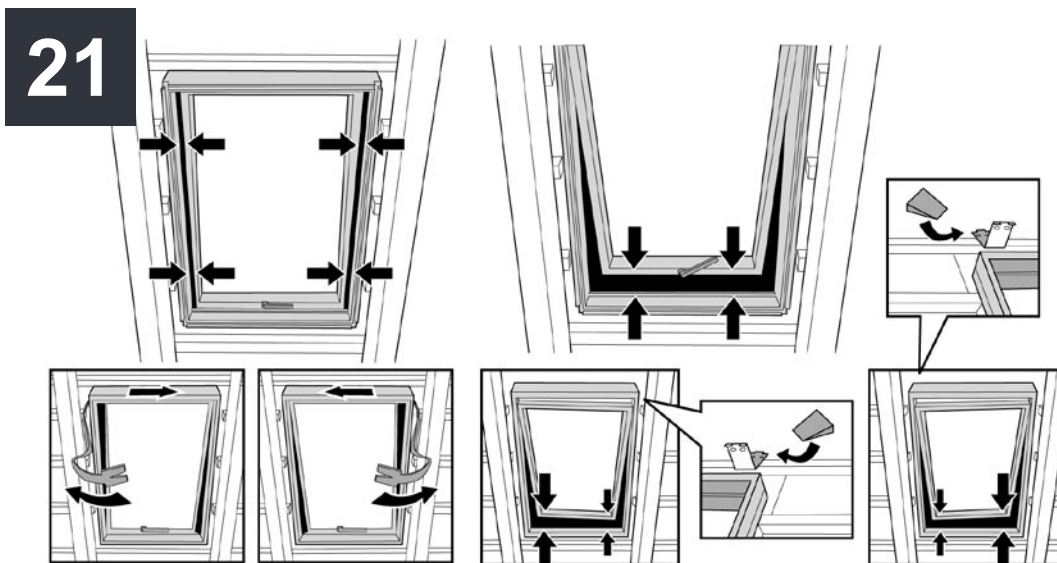
19

Skrzydło umieszczamy w zawiasie ościeżnicy, sprawdzamy czy otwiera i zamyka się swobodnie.



20

Jeżeli nie funkcjonuje ono prawidłowo jest to moment, w którym należy to skorygować.



21

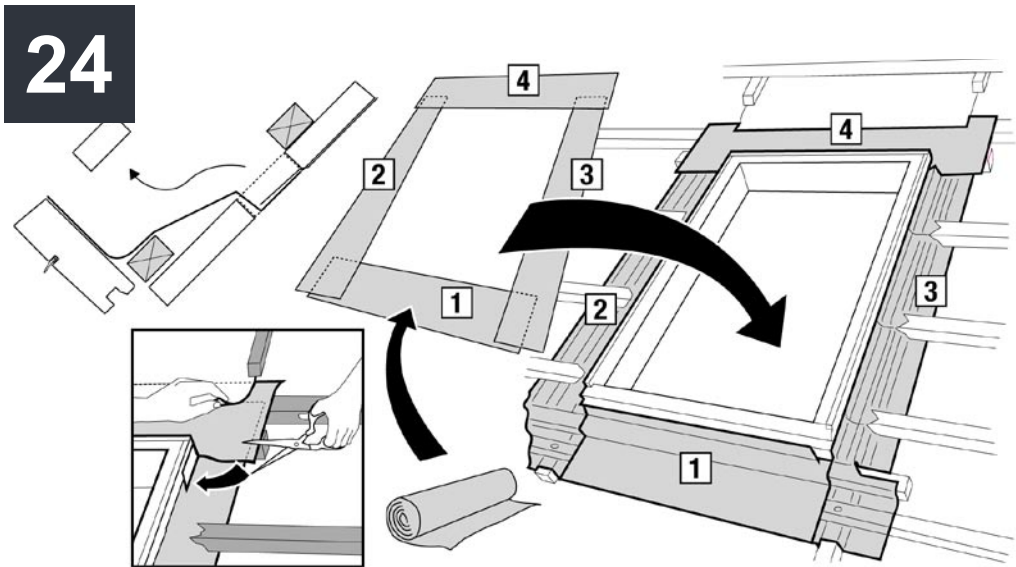
Zmierzyć przekątne od rogu do rogu, aby upewnić się, że ościeżnica jest ustawiona prostopadle. Jeżeli wymiar A-A jest równy z B-B, to ościeżnica jest prostopadła, wtedy można przymocować kątowniki górne ewentualnie dokonać korekty ustawienia.

**22**

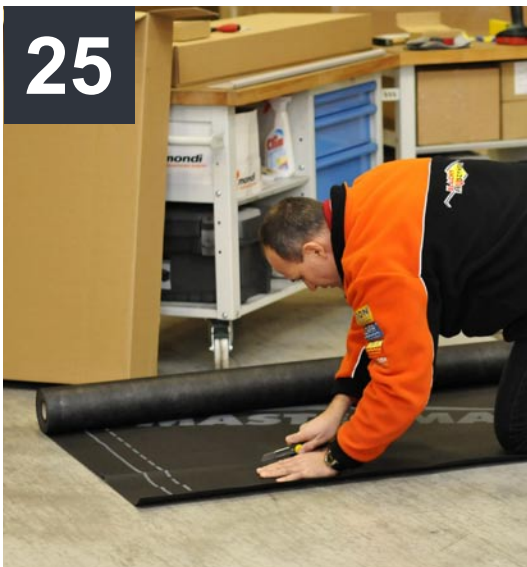
Sprawdzić, czy okno leży płasko na łąkach i jest odpowiednio pozycjonowane względem krokwi.

**23**

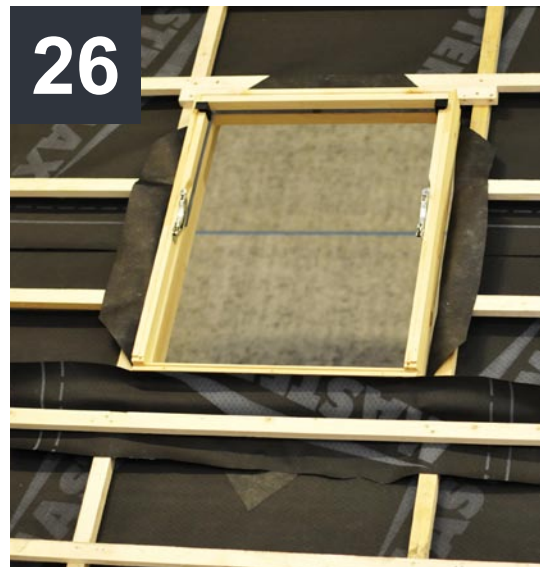
W razie nierówności konstrukcji, można pod kątownik podłożyć dostarczony wraz z oknem klin plastikowy.

**24**

Kontynuując instalację należy jeszcze raz wyjąć skrzydło z ościeżnicy. Nie zapomnijmy wcisnąć kołek blokujący na każdym zawiasie. Podczas zwalniania zawiasów podtrzymać z dołu skrzydło, a potem ostrożnie odłożyć je na bok na poddaszu. Aby zapewnić wodoodporność okna, wykonujemy wokół ościeżnicy kołnierz z membrany.

**25**

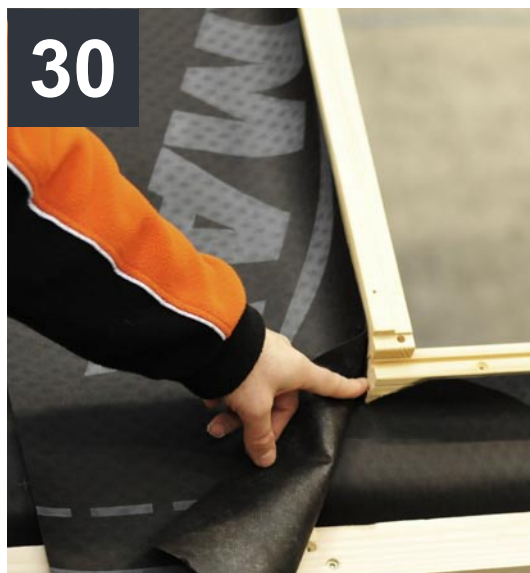
Musimy przygotować cztery paski membrany, które zostaną zamocowane wokół ościeżnicy.

**26**

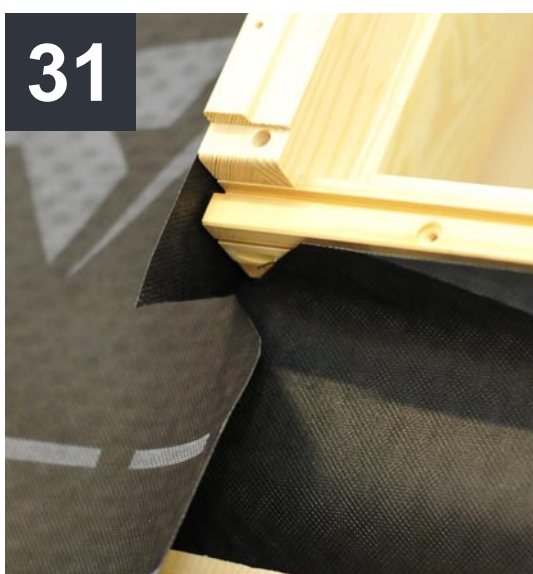
Należy zluźnić łąkę poniżej ościeżnicy (lub wyciągnąć z niej gwoździe), aby móc podsunąć pod nią membranę.



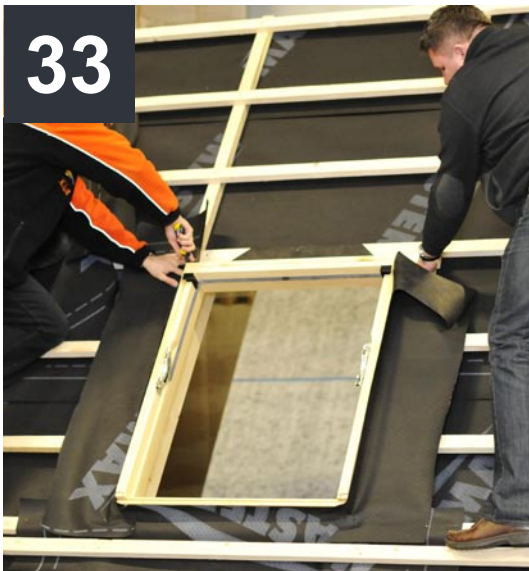
Zaczynając od dolnego pasa, wsunąć membranę pod łatę i przybić ją do spodu i boku ościeżnicy.



Podobnie postępujemy po bokach ościeżnicy.







33



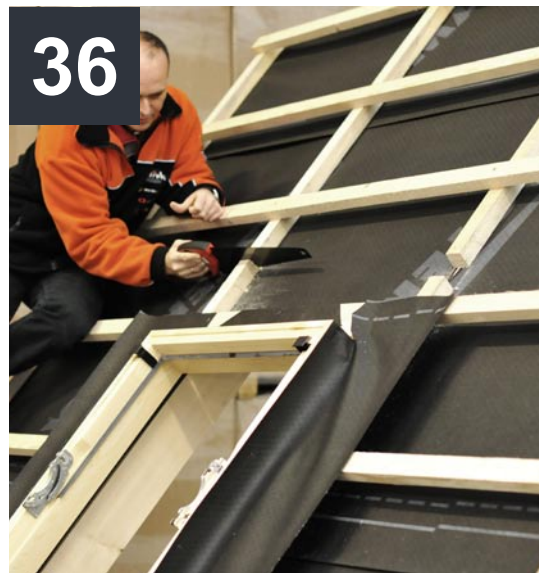
34

Mocowanie górnego pasa membrany.



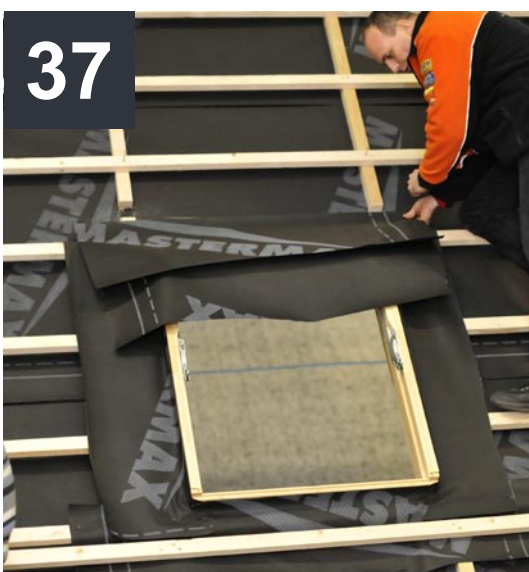
35

Istotne jest, aby górny pas wsunąć pod istniejącą membranę dachową.



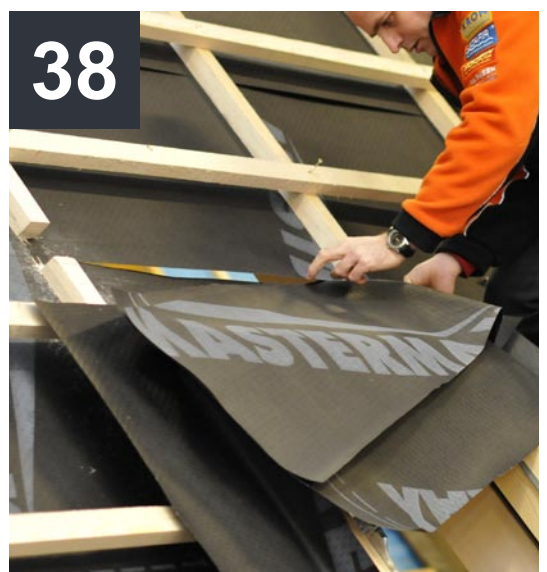
36

Jeżeli łąty spoczywają na kontrłatach zachodzi potrzeba usunięcia małych odcinków kontrłat tak, aby możliwe było odprowadzenie wody poza obszar okna dachowego.



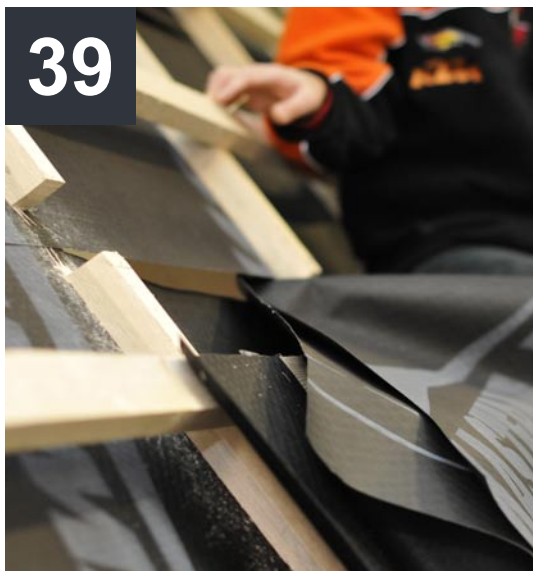
37

Przygotuj dwa odcinki membrany.

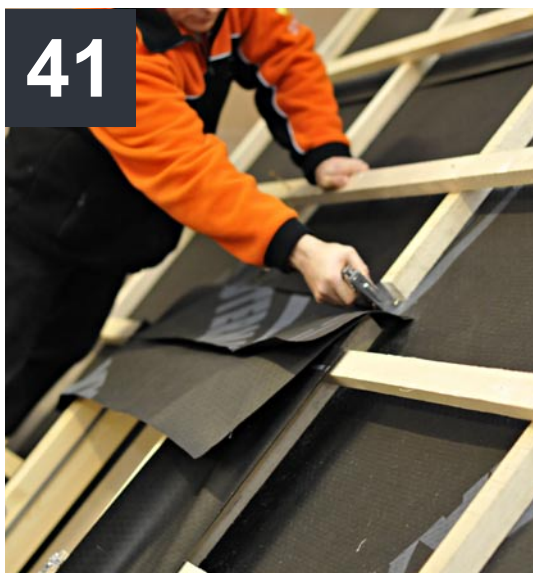


38

Przetnij istniejącą membranę nad ościeżnicą, aby móc wsunąć pod nią górne pasy z membrany.



Zakładanie membran.



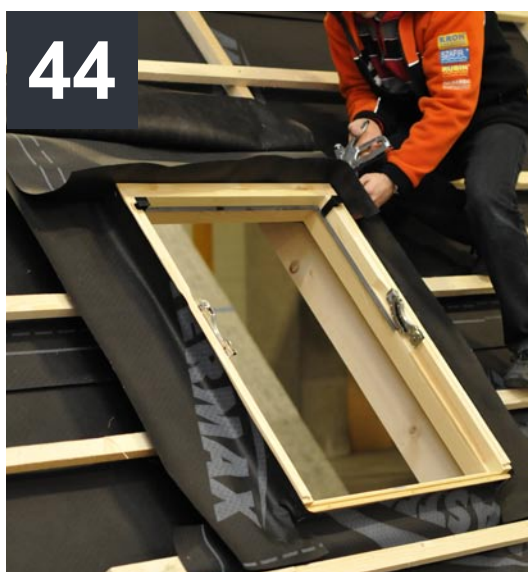
Wsunięte pasy z membrany zamocuj.



Górny kołnierz należy przymocować do łąt nad miejscem przecięcia.

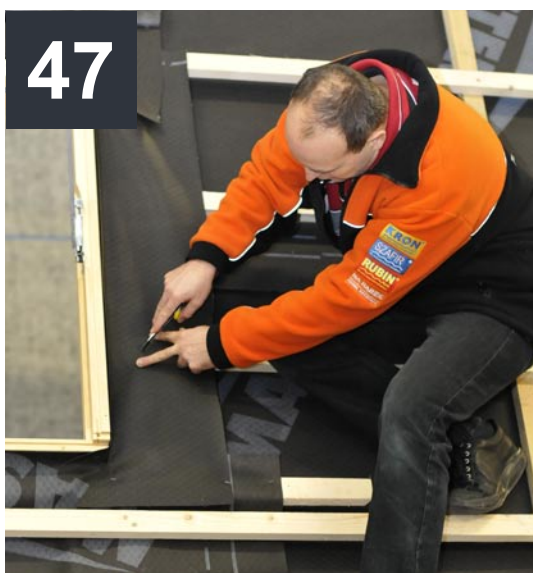
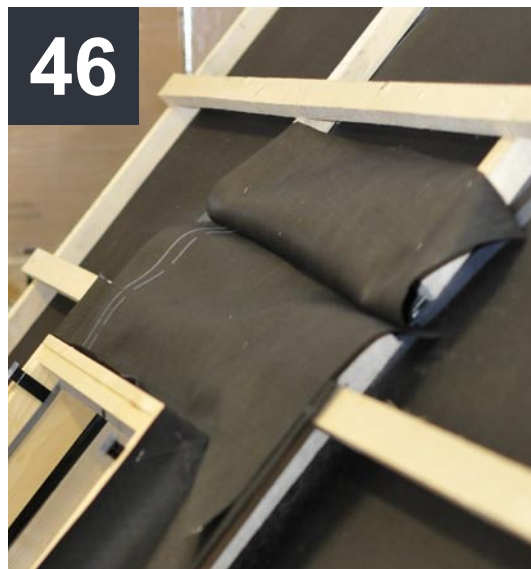


Dolną część przymocować do ramy ościeżnicy.

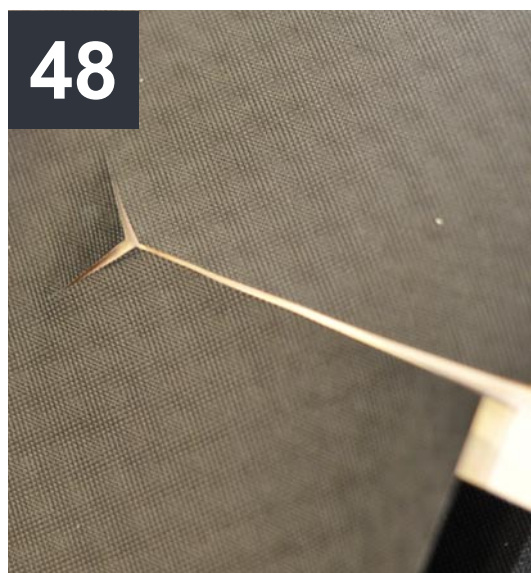




Odcinamy nadmiar folii.



Mocowanie membrany wokół łąt.

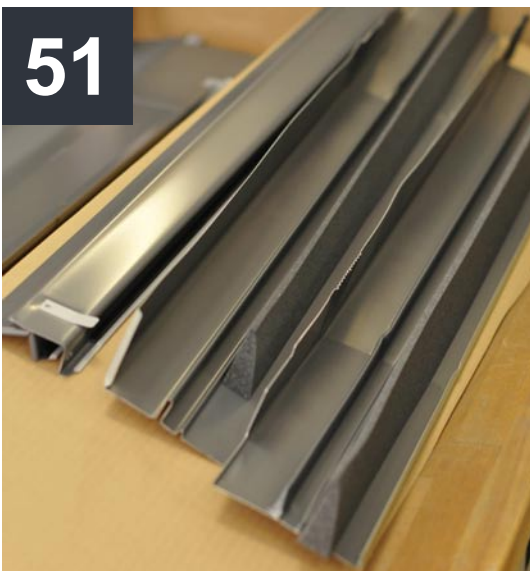


Folię naciąć wzdłuż łąty



Mocując boczne paski membrany sprawdzić, czy są dobrze wycięte i ciasno przylegają do łąt.





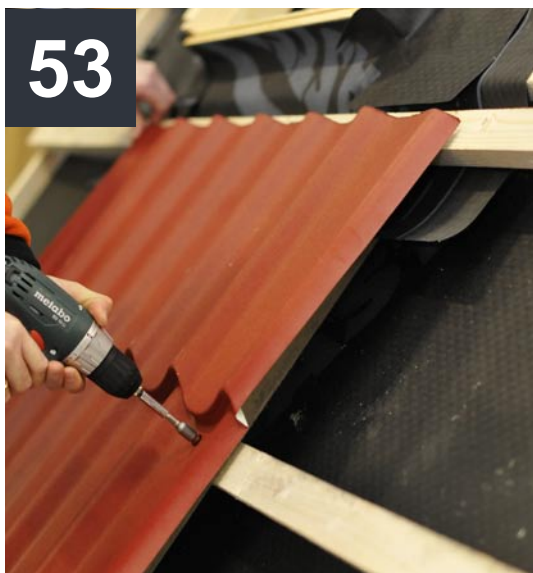
51

W zestawie znajduje się kołnierz i oblachowanie okna wraz z potrzebnymi łącznikami.



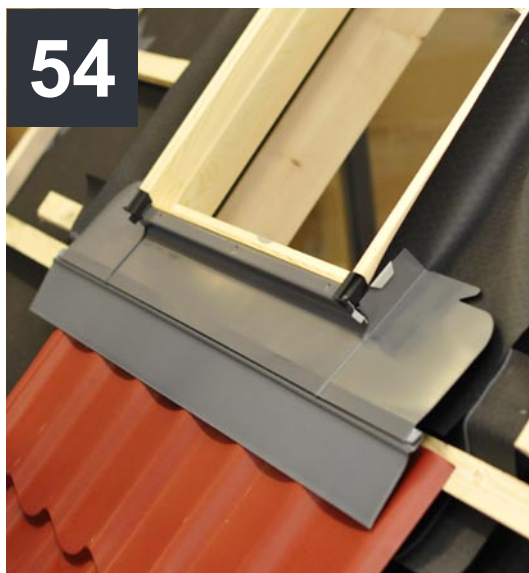
52

W celu zamontowania dolnej części kołnierza należy zamontować dolny pas blachodachówki.



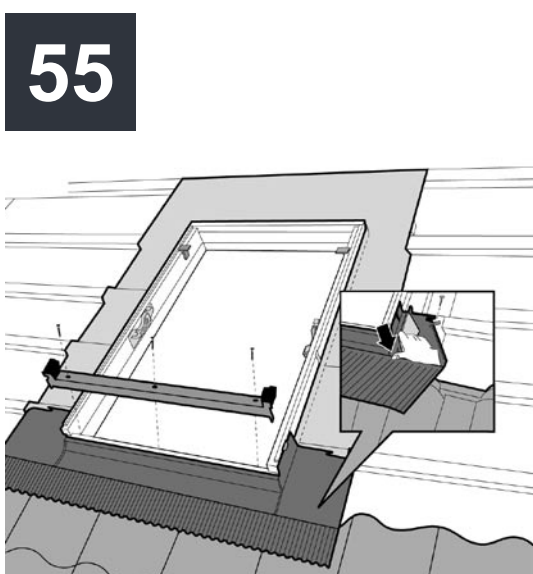
53

Odstęp pomiędzy ościeżnicą, a krawędzią pokrycia powinien wynosić 80 mm.



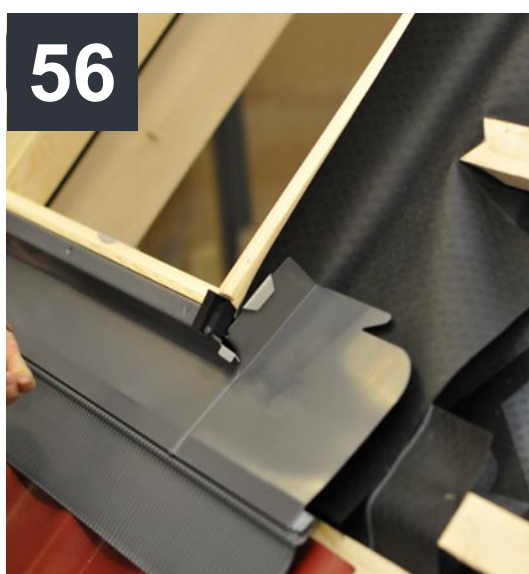
54

Przymocować dolną sekcję kołnierza do ościeżnicy.



55

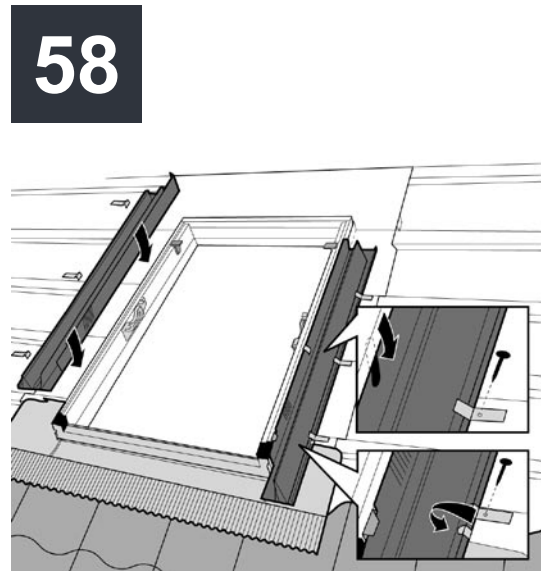
Ułożyć dolną część oblachowania okna.



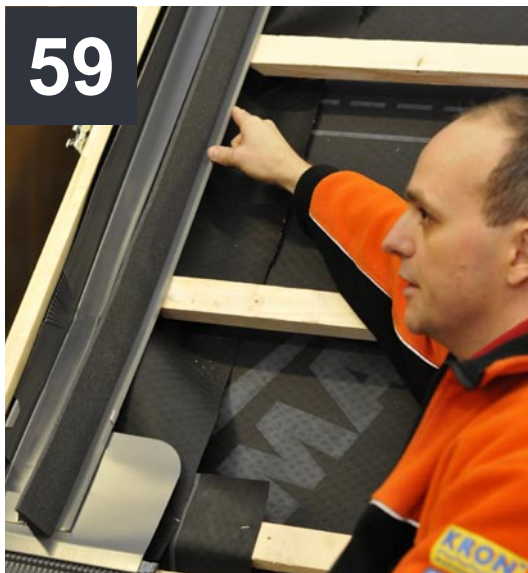
56



57 Za pomocą wkrętów znajdujących się w zestawie przymocować oblachowanie do ościeżnicy.



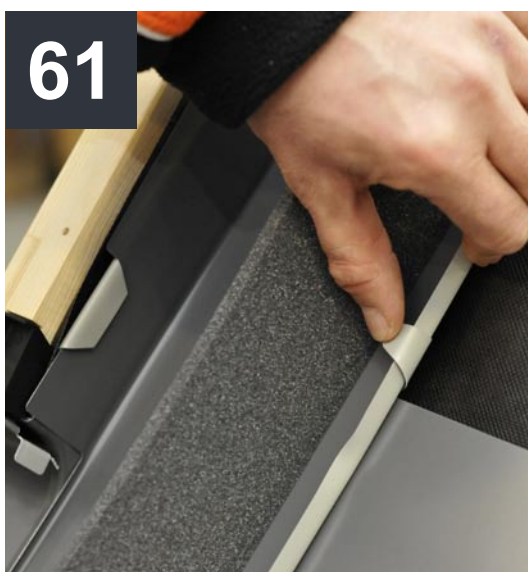
58 Układanie bocznej sekcji kołnierza.



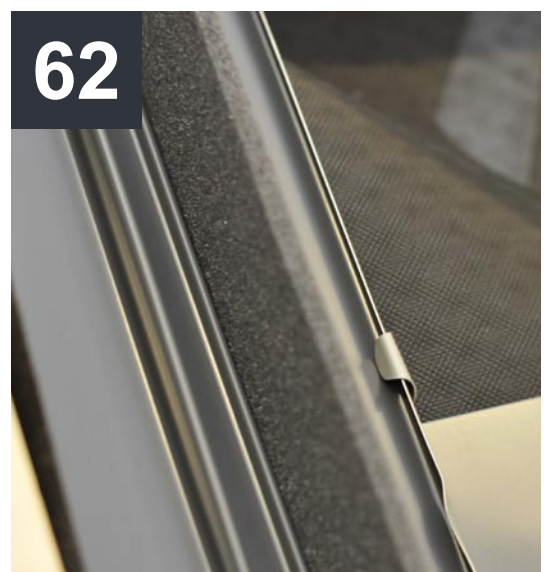
59 Ułożyć boczne sekcje kołnierza.



60 Widoczne przeprofilowanie pozwala zagiąć boczny element i dopasować go do wysokości kołnierza zamontowanego poniżej.

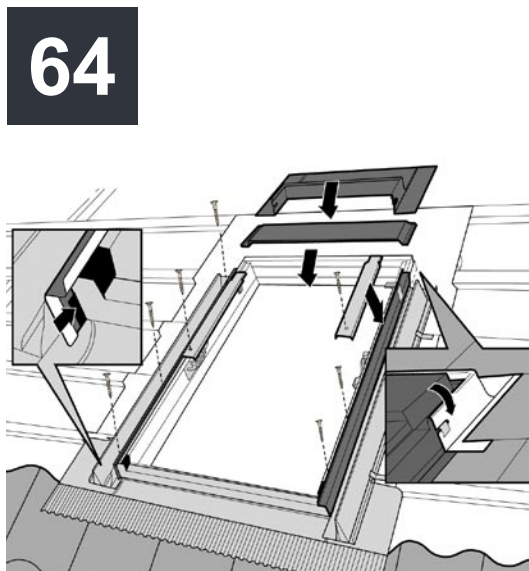


61 Zaginamy klipsy mocujące po obydwu stronach kołnierza.





63 Przymocować boczne części kołnierza do łąt za pomocą dołączonych uchwytów montażowych.



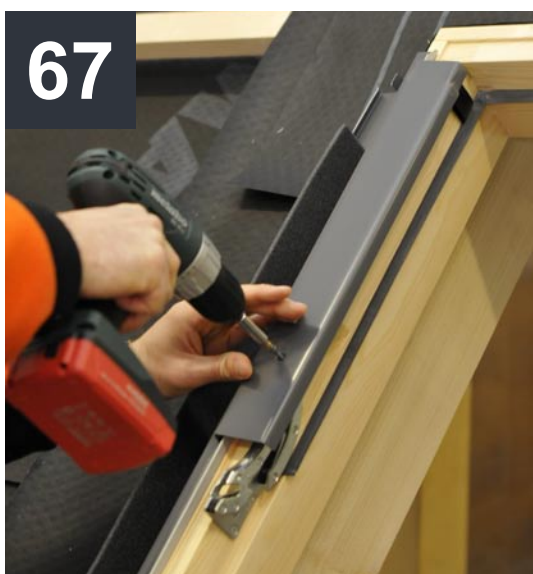
64 Ułożenie bocznego oblachowania.



65 Boczne części oblachowania wsunąć na ościeżnicę.



66 Przymocować wkrętami.



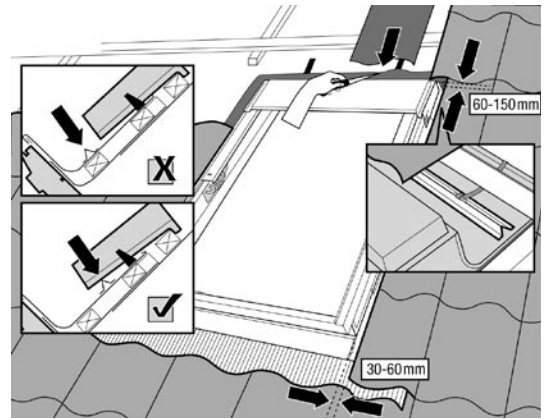
67 Ułożyć górne blachy osłonowe skrzydła.



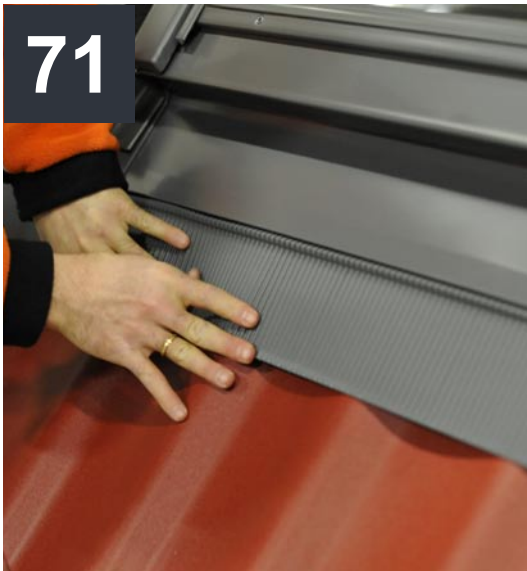
68 Ułożyć górną część oblachowania i górną część kołnierza wraz z uszczelką.

**69**

Przymocować górną sekcję kołnierza. Musi ona ściśle przylegać do istniejącego górnego oblachowania okna.

**70**

Ułożenie górnego oblachowania i montaż pokrycia.

**71**

Ręcznie przycisnąć fartuch do profilu dachówki i wygładzić. W razie potrzeby ostrożnie użyć młotka gumowego do kształtowania fartucha.

**72**

Górny arkusz blachodachówki należy oprzeć na listwie.

**73**

Szczelinę pomiędzy pokryciem (górną okna), a ościeżnicą należy utrzymać w zalecanych granicach (60-150 mm).

**74**

Boczne szczeliny należy zachować w zalecanych granicach tolerancji (30-60 mm).



**Pruszyński Sp. z o. o.** z siedzibą w  
02-486 Warszawie, Al. Jerozolimskie 214,  
zarejestrowana w Sądzie Rejonowym  
dla m. st. Warszawy w Warszawie,  
XIII Wydział Gospodarczy Krajowego Rejestru Sądowego  
pod numerem 0000054020,  
Kapitał zakładowy 17.635.000 zł,  
NIP 534-21-39-235, REGON 016480890

**ZAKŁAD PRODUKCYJNY - POKRYCIA DACHOWE I ELEWACYJNE**

05-806 Komorów, Sokołów  
ul. Sokołowska 32B

**TEL. 0-22 738 60 00, FAX 0-22 738 61 01**

[www.pruszynski.com.pl](http://www.pruszynski.com.pl)  
e-mail: [pruszynski@pruszynski.com.pl](mailto:pruszynski@pruszynski.com.pl)

**DZIAŁ DETALICZNY**

05-816 Michałowice, Al. Jerozolimskie 268  
tel. 0-22 723 80 00  
e-mail: [detal@pruszynski.com.pl](mailto:detal@pruszynski.com.pl)

**FILIE:**

**BYDGOSZCZ**

86-031 Osielsko, Szosa Gdańska 74A  
tel. 0-52 381 38 25

e-mail: [bydgoszcz@pruszynski.com.pl](mailto:bydgoszcz@pruszynski.com.pl)

**GDANSK**

80-180 Gdańsk-Szadółki, ul. Lubowidzka 34  
tel. 0-58 303 90 40

e-mail: [gdansk@pruszynski.com.pl](mailto:gdansk@pruszynski.com.pl)

**KATOWICE**

41-710 Ruda Śląska, ul. Nowary 1a  
tel. 0-32 342 13 95

e-mail: [katowice@pruszynski.com.pl](mailto:katowice@pruszynski.com.pl)

**KIELCE**

25-655 Kielce, ul. Łódzka 268a  
tel. 0-41 346 15 10

e-mail: [kielce@pruszynski.com.pl](mailto:kielce@pruszynski.com.pl)

**KRAKOW**

32-086 Węgrzce, ul. Warszawska 11  
tel. 0-12 286 31 50

e-mail: [krakow@pruszynski.com.pl](mailto:krakow@pruszynski.com.pl)

**LUBLIN**

20-207 Lublin, ul. Turystyczna 13a  
tel. 0-81 745 15 90

e-mail: [lublin@pruszynski.com.pl](mailto:lublin@pruszynski.com.pl)

**RZESZOW**

36-050 Sokołów Małopolski, ul. Tysiąclecia 17  
tel. 0-17 77 29 716, fax 0-17 77 29 718

e-mail: [rzeszow@pruszynski.com.pl](mailto:rzeszow@pruszynski.com.pl)

**STARACHOWICE**

**ZAKŁAD PRODUKCYJNY - PERFORACJE**  
27-200 Starachowice, ul. 1 Maja 10  
tel. 0-41 275 54 36

e-mail: [starachowice@pruszynski.com.pl](mailto:starachowice@pruszynski.com.pl)

**PARTNERZY REGIONALNI:**

**BIAŁYSTOK**

16-070 Nowosiółki, ul. Warszawska 44  
tel. 0-85 719 30 03

e-mail: [bialystok@pruszynski.com.pl](mailto:bialystok@pruszynski.com.pl)

**ŁÓDŹ**

95-030 Rzgów, ul. Rudzka 43  
tel. 0-42 227 80 70

e-mail: [lodz@pruszynski.com.pl](mailto:lodz@pruszynski.com.pl)

92-776 Łódź, ul. Brzezińska 277a  
tel. 0-42 648 47 41

**POZNAN**

62-021 Paczkowo, ul. Wiosenna 18  
tel. 0-61 815 75 00

e-mail: [poznan@pruszynski.com.pl](mailto:poznan@pruszynski.com.pl)

**SZCZECIN**

73-108 Kobylanka, Motaniec 2c  
tel. 0-91 561 04 25

e-mail: [szczecin@pruszynski.com.pl](mailto:szczecin@pruszynski.com.pl)

**WROCLAW**

55-080 Kąty Wrocławskie, Nowa Wieś Wrocławska  
ul. Relaksowa 41, tel. 0-71 316 93 21

e-mail: [wroclaw@pruszynski.com.pl](mailto:wroclaw@pruszynski.com.pl)

e-mail: [sekretariat@stolbudpruszynski.com.pl](mailto:sekretariat@stolbudpruszynski.com.pl)

W związku z aktualizacją oferty oraz  
możliwymi zmianami technologii  
PRUSZYŃSKI Sp. z o.o. zastrzega sobie  
prawo zmian w niniejszym katalogu bez  
uprzedzenia.

Niniejszy katalog nie jest ofertą w  
rozumieniu kodeksu handlowego.  
2010.12.01