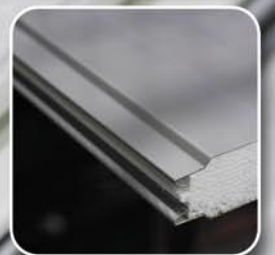




**PLYTY WARSTWOWE  
Z RDZENIEM STYROPIANOWYM**  
ścienne PWS-S / PWJ-S  
i dachowe PWD-S









<b>Spis treści</b>	Płyty warstwowe z rdzeniem ze styropianu PWS-S / PWJ-S / PWD-S	4
	Przeznaczenie płyt warstwowych	4
	Profil produkcji PWS-S / PWJ-S / PWD-S	5
	<u>PODSTWOWE INFORMACJE</u>	
	Płyty warstwowe ściennie PWS-S / PWJ-S	6
	Płyty warstwowe dachowe PWD-S	7
	Aprobaty techniczne	8
	Powłoki ochronne	8
	Klasyfikacja środowiska wewnątrz obiektu	9
	<u>INFORMACJE TECHNICZNE</u>	
	TABELE OBCIĄŻEŃ - dopuszczalne obciążenia i rozpiętości	
	Płyty warstwowe ściennie PWS-S	12
	Płyty warstwowe dachowe PWD-S (trzy łączniki)	18
	Płyty warstwowe dachowe PWD-S (dwa łączniki)	23
	IZOLACYJNOŚĆ AKUSTYCZNA	26
	Izolacyjność akustyczna	27
	Pogłosowy wskaźnik pochłaniania dźwięku	29
	Zastosowanie płyt PWS-S / PWD-S ze względu na właściwości akustyczne	
	Właściwości akustyczne podsumowanie	
	IZOLACYJNOŚĆ TERMICZNA	30
	Izolacyjność termiczna - zakres stosowania	
	Izolacyjność termiczna - dobór płyt	
	BEZPIECZEŃSTWO PRZECIWOŻAROWE	32
	Stopień rozprzestrzeniania ognia i reakcji na ogień PWS-S / PWJ-S	
	Odporność ogniowa - płyty ściennie PWS-S	
	Odporności na działanie ognia zewnętrznego - płyty dachowe PWD-S	33
	Odporność ogniowa - płyty warstwowe dachowe PWD-S	
	Łączniki do płyt warstwowych	34
	ODPORNOŚĆ KOROZYJNA	35
	<u>ZALECENIA MONTAŻOWE</u>	
	Transport i składowanie	36
	Łączniki i cięcie	
	Konserwacja i mycie	37
	Użytkowanie - ciemne kolory	
	<u>ROZWIĄZANIA MONTAŻOWE - płyty ściennie PWS-S</u>	
	Łączenie płyt PWS-S - zamek	38
	Połączenie płyt PWS-S zamek - pionowy układ	
	Przykład montażu	39
	Oparcie płyty PWS-S na belce podwalinowej - pionowy układ płyty	40
	Oparcie płyty PWS-S poniżej belki podwalinowej - pionowy układ płyty	
	Oparcie płyty PWS-S poniżej belki podwalinowej - poziomy układ płyty	41
	Oparcie płyty PWS-S na belce podwalinowej - poziomy układ płyty	
	Połączenie płyt PWS-S w narożniku - układ pionowy/poziomy płyt	
	rozwiązanie I / rozwiązanie II / rozwiązanie III	42
	rozwiązanie IV / rozwiązanie V	43
	Połączenie płyt PWS-S na długości - układ pionowy płyt	44
	Mocowanie płyt PWS-S do słupa - podpora pośrednia - układ poziomy płyt	
	Mocowanie płyt PWS-S do słupa - podpora skrajna układ poziomy płyt rozwiązanie I	45
	Mocowanie płyt PWS-S do słupa - podpora skrajna układ poziomy płyt rozwiązanie II	
	Połączenie płyt PWS-S z oknem - układ pionowy płyt	
	układ pionowy płyt rozwiązanie I / rozwiązanie II	46
	układ poziomy / pionowy płyt rozwiązanie III	47
	Połączenie płyt PWS-S z oknem PCV poziomy/pionowy płyt	
	<u>ROZWIĄZANIA MONTAŻOWE - płyty dachowe PWD-S</u>	
	Łączenie płyt PWD-S - zamek	48
	Przykład montażu	
	Zakończenie szczytu dachu - połączenie płyty dachowej ze ścienną	49
	Zakończenie szczytu dachu - dach jednospadowy rozwiązanie I / rozwiązanie II	50
	Mocowanie rynny - dach jednospadowy rozwiązanie I / rozwiązanie II	51
	Szczelina dylatacyjna	52
	Połączenie płyt dachowych na długości	
	Połączenie płyt w kalenicy - dach dwuspadowy rozwiązanie I / rozwiązanie II	53
	Połączenie płyt w kalenicy - dach dwuspadowy rozwiązanie III / rozwiązanie IV	54
	KATALOG OBRÓBEK DO PŁYT ŚCIENNYCH I DACHOWYCH	56

## **Płyty warstwowe ze styropianem ścienne PWS-S / PWJ-S dachowe PWD-S**

Płyty warstwowe „PRUSZYŃSKI” produkowane są zgodnie z najnowszą technologią.

Nowoczesna i w pełni zautomatyzowana linia produkcyjna, jak i odpowiednio wykwalifikowana kadra, pozwala w pełni spełnić wszelkie oczekiwania Klientów, co do jakości i najwyższych standardów oferowanych produktów.

W chwili obecnej możemy zaproponować płytę ścienną i dachową z wypełnieniem styropianowym (PWS-S, PWJ-S, PWD-S) oraz z wełny mineralnej (PWS-W, PWD-W).

Okładziny z rdzeniem łączy się w cyklu produkcyjnym za pomocą kleju poliuretanowego dwuskładnikowego. Wszystkie łączenia wewnątrz płyty są frezowane, dzięki czemu następuje ich zazębienie, co zwiększa sztywność płyty, oraz bardzo podnosi izolacyjność termiczną.

## **Przeznaczenie, zakres i warunki stosowania płyt warstwowych z rdzeniem ze styropianu PWS-S, PWJ-S i PWD-S**

Płyty warstwowe ścienne i dachowe przeznaczone są do stosowania jako elementy ścian zewnętrznych i wewnętrznych (PWS-S) oraz przekryć dachowych (PWD-S) - na obudowy ścian i dachów hal przemysłowych i sportowych, budynkach produkcyjnych i magazynowych, do wykonywania pawilonów handlowo-usługowych, pawilonów gastronomicznych, zaplecza budów, budynków administracyjno-socjalnych.

Płyty warstwowe z rdzeniem styropianowym PWD-S / PWS-S o grubości 150-250 mm mogą być stosowane jako przekrycia stropowe, do wykonywania obudowy ścian w obiektach chłodniczych i zamrażalniach) elementy obudowy zimnochronnej) z temperaturą wewnętrzną do -25°C.

Płyty warstwowe jednostronne PWJ-S są przeznaczone do wykonywania termoizolacyjnych okładzin ścian zewnętrznych.

Ściany wewnętrzne (działowe) z płyt warstwowych PWS-S o grubości od 50 mm o wysokości do 3,0 m mogą być stosowane w budynkach użyteczności publicznej w pomieszczeniach dostępnych dla ludzi.

Ściany wewnętrzne spełniają kryteria sztywności (ugięcia nie większe niż  $1/400 H$ ;  $H$  – wysokość ściany i  $H \leq 3m$ ) przy działaniu obciążenia liniową siłą poziomą o wartości nie większej niż 100 daN/m, działającą na wysokości 1,2 m od poziomu posadzki.

Płyty warstwowe z rdzeniem styropianowym PWD-S, PWS-S i PWJ-S powinny być stosowane na podstawie projektu technicznego, opracowanego dla określonego obiektu budowlanego z uwzględnieniem obowiązujących norm i przepisów, a w szczególności rozporządzenia Ministra Infrastruktury z dnia 12 kwietnia 2002 r. w sprawie warunków technicznych jakim powinny odpowiadać budynki i ich usytuowanie. (Dz. U. nr 75, poz. 690).

W dokumentacji technicznej obiektu powinny być podane wartości punktowych i liniowych współczynników przenikania ciepła połączeń, wartości temperatury na powierzchni wewnętrznej (w pomieszczeniach ogrzewanych) oraz wartości wilgotności względnej powietrza, przy którym następuje kondensacja pary wodnej.

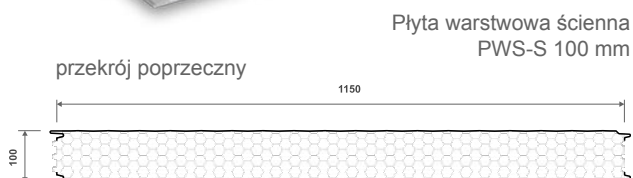
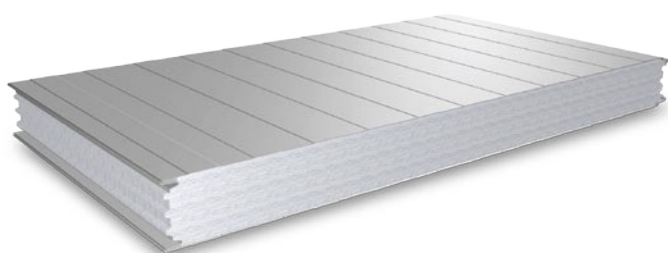
Zastosowanie płyt ze względu na wymagania odnośnie bezpieczeństwa pożarowego, właściwości mechaniczne, izolacyjność termiczną, środowisko korozyjności, właściwości akustycznych zostały szerzej omówione w następnych rozdziałach.





## Profil produkcji płyty ścienne PWS-S / PWJ-S

Płyty warstwowe dachowe z rdzeniem ze styropianu składają się z dwóch okładzin z blachy stalowej oraz rdzenia konstrukcyjno - izolacyjnego. Okładziny płyt wykonane są z blachy stalowej o grubości 0,5 mm, i pokryte są powłokami metalicznymi oraz organicznymi. Rdzeń płyty stanowi styropian o gęstości 16,2 kg/m<sup>3</sup>. Płyty ścienne o szerokości krycia 1150 mm pozwalają na prosty i szybki montaż do różnego rodzaju konstrukcji za pomocą odpowiednich łączników przelotowych.



### Profil produkcji płyty warstwowej ściennej

symbol / grubość

PWS-S 50  
PWJ-S 50

PWS-S 75  
PWJ-S 75

PWS-S 100  
PWJ-S 100

PWS-S 125  
PWJ-S 125

PWS-S 150  
PWJ-S 150

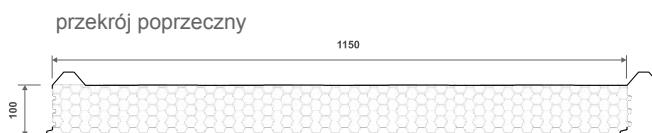
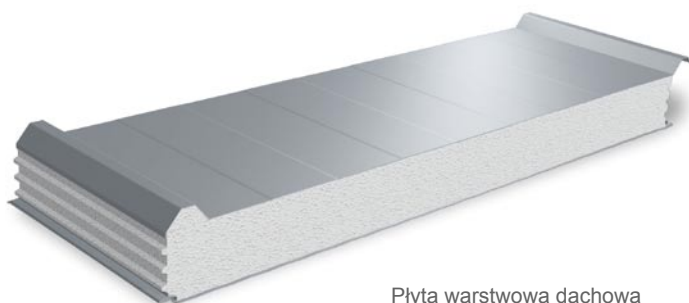
PWS-S 200  
PWJ-S 200

PWS-S 250  
PWJ-S 250



## Profil produkcji płyty dachowe PWD-S

Płyty warstwowe dachowe z rdzeniem ze styropianu składają się z dwóch okładzin z blachy stalowej oraz rdzenia konstrukcyjno - izolacyjnego. Okładziny płyt wykonane są z blachy stalowej o grubości 0,5 mm, i pokryte są powłokami metalicznymi oraz organicznymi. Rdzeń płyty stanowi styropian o gęstości 16,2 kg/m<sup>3</sup>. Płyty dachowe o szerokości krycia 1150 mm pozwalają na prosty i szybki montaż do różnego rodzaju konstrukcji za pomocą odpowiednich łączników przelotowych.



### Profil produkcji płyty warstwowej dachowej

symbol / grubość

PWD-S 50

PWD-S 75

PWD-S 100

PWD-S 125

PWD-S 150

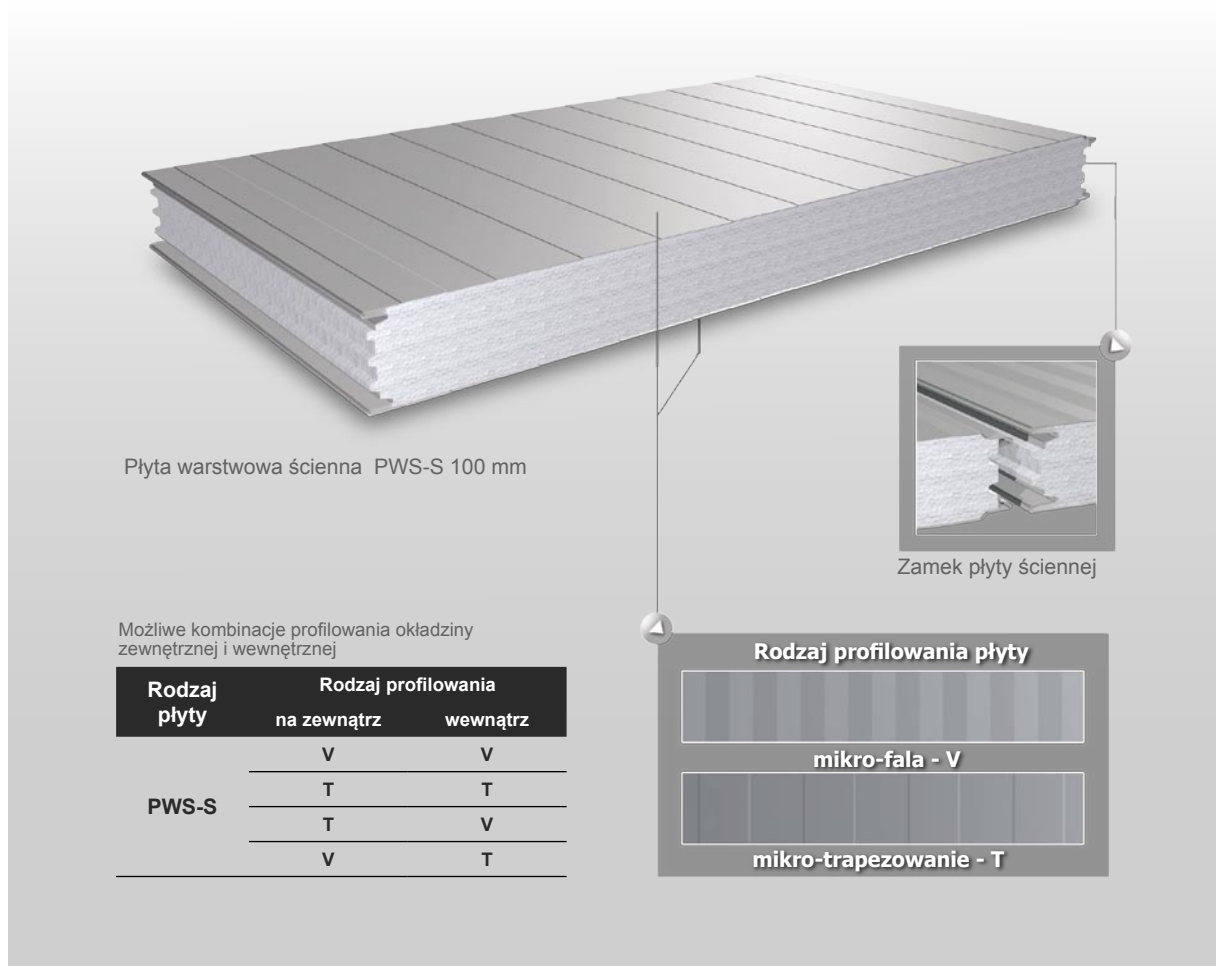
PWD-S 200

PWD-S 250



## Płyty warstwowe ścienne PWS-S / PWJ-S

Płyty warstwowe PWS-S Pruszyński posiadają specjalnie zaprojektowany zamek, który wpływa znacząco na szczelność ogniową. Frezowany styropian w miejscu styku zwiększa izolacyjność i szczelność płyty. Możliwy jest wybór rodzaju profilowania okładziny, zarówno zewnętrznej jak i wewnętrznej oraz ich różne kombinacje.



## Podstawowe informacje techniczne

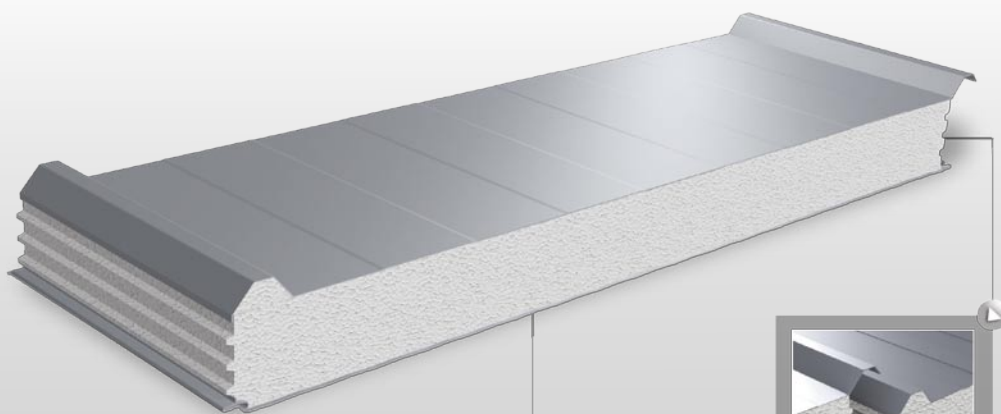
Podstawowe dane techniczne							
grubość rdzenia	50	75	100	125	150	200	250
szerokość efektywna	1150 mm						
szerokość całkowita	1170 mm						
grubość okładziny	0,5 mm						
rdzeń	styropian o gęstości 16,2 kg/m <sup>3</sup>						
kolory okładziny	paleta kolorów						
min. długość płyty	2 mb						
max długość płyty	18 mb (w zależności od koloru)						
waga 1 m <sup>2</sup> *	8,66 kg	9,06 kg	9,47 kg	9,88 kg	10,28	11,09 kg	11,90 kg
współczynnik przenikania ciepła - U (W/m <sup>2</sup> K)*	0,75	0,51	0,39	0,31	0,26	0,20	0,16
opór cieplny - R (W/m <sup>2</sup> K)*	1,23	1,86	2,49	3,12	3,74	4,99	6,24
odporność ogniowa*	EW120 (o→i)						
odporność ogniowa*	E60 / EW30 (o↔i)						
rozprzestrzenianie ognia*	NRO						
rodzaj profilowania zewnętrznego*	T - mikro-trapezowanie / V - mikro-fala						
powłoki antykorozyjne	poliester połysk/mat, poliuretan, PVDF, ocynk, aluzynk						

\* - dotyczy tylko płyt PWS-S

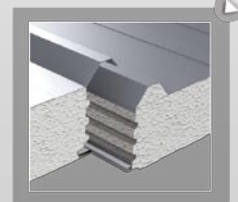


## Płyty warstwowe dachowe PWD-S

Płyty warstwowe PWD-S Pruszyński posiadają specjalnie zaprojektowany zamek, który wpływa znacząco na szczelność ogniową. Frezowany styropian w miejscu styku zwiększa izolacyjność i szczelność płyty.



Płyta warstwowa dachowa PWD-S 125 mm



Zamek płyty dachowej.

Przy płycie dachowej możemy wybrać rodzaj profilowania spodu płyty. Na zewnątrz płyty dachowe posiadają mikro-trapezowanie (T).

Rodzaj płyty	Rodzaj profilowania	
	na zewnątrz	wewnątrz
PWD-S	T	V
	T	T

### Rodzaj profilowania spodu płyty



mikro-fala - V



mikro-trapezowanie - T

## Podstawowe informacje techniczne

Podstawowe dane techniczne							
grubość rdzenia	50	75	100	125	150	200	250
szerokość efektywna	1150 mm						
szerokość całkowita	1170 mm						
grubość okładziny	0,5 mm						
rdzeń	styropian o gęstości 16,2 kg/m <sup>3</sup>						
kolory okładziny	paleta kolorów						
min. długość płyty	2 mb						
max długość płyty	18 mb (w zależności od koloru)						
waga 1 m <sup>2</sup>	8,66 kg	9,06 kg	9,47 kg	9,88 kg	10,28	11,09 kg	11,90 kg
współczynnik przenikania ciepła - U (W/m <sup>2</sup> K)	0,75	0,51	0,39	0,31	0,26	0,20	0,16
odporność ogniowa	-	-	-	-	RE30		
odporność ogniowa	B <sub>roof</sub> (t1)						
rodzaj profilowania spodu płyty	T - mikro-trapezowanie / V - mikro-fala						
powłoki antykorozyjne	poliester połysk/mat, poliuretan, PVDF, ocynk, aluzynk						

## Aprobaty techniczne

Obydwa rodzaje płyt warstwowych posiadają stosowne aprobaty techniczne wydane przez Instytut Techniki Budowlanej w Warszawie. Do każdej partii wystawiana jest stosowna deklaracja zgodności, a wyrób oznaczany jest znakiem B.



Aprobaty Techniczne na płyty warstwowe dachowe i ścienne:

- AT-15-7919/2012 „Ścienne płyty warstwowe PWS-S PRUSZYŃSKI i PWJ-S PRUSZYŃSKI z rdzeniem ze styropianu w okładzinach z blachy stalowej.”
- AT-15-8231/2013 „Dachowe płyty warstwowe PWD-S PRUSZYŃSKI z rdzeniem ze styropianu w okładzinach z blachy stalowej.”

## Powłoki ochronne

Oferujemy Państwu szeroką gamę produktów dostosowanych do wymagań środowisk chłodniczych i środowisk z atmosferą kontrolowaną. Oferujemy pełną możliwość doboru odpowiednich powłok zabezpieczających na obydwu stronach płyty zgodnie z Państwa wymaganiami.

Powłoki zabezpieczające - właściwości					
rodzaj powłoki	grubość [µm]	odporność na korozję	odporność na ścieranie	odporność na zadrapania	odporność na brud
poliester połysk	25	**	*	**	**
poliester matowy	35	**	**	**	**
poliester gruboziarnisty	35	**	**	**	**
PVDF	35	***	**	***	****
poliuretan	50	***	***	***	****
colorcoat HPS200	200	***	****	****	****
folia PVC *	120/150	****	***	***	***
kolaminat PET *	55	****	****	****	****

Skala ocen od \* do \*\*\*\* - gdzie \*\*\*\* oznaczają najwyższą ocenę  
\* - powłoki specjalne, dostępne na zapytanie

Przedstawiona klasyfikacja opiera się na doświadczeniach naszych dostawców (Corus) i stanowi porównanie między przedstawionymi powłokami przeznaczonymi do środowisk chłodniczych z atmosferą kontrolowaną.

- **odporność na korozję** – obejmuje odporność na wilgoć, oddziaływanie chemiczne w tym działanie środków czyszczących i dezynfekujących,
- **odporność na ścieranie** – trwałość pokrycia na powtarzające się otarcia, występujące np. w ciągach komunikacyjnych,
- **odporność na zadrapania** – jest to wielkość oporu jaką napotyka ostrze w powłoce przed osiągnięciem metalowego podłoża,
- **odporność na brud** – określa odporność na osadzanie się brudu na powierzchni blach.



## Powłoki ochronne klasyfikacja środowiska wewnątrz obiektu

Tabela poniżej zawiera przykłady budynków sklasyfikowanych w sześciu grupach na podstawie wzrastającego stopnia zagrożenia (zdefiniowanego na podstawie poniższych norm). Umożliwia to dobór odpowiedniej powłoki ochronnej dostosowanej do Państwa przewidzianych zastosowań. Przy doborze musimy mieć świadomość, że na właściwy dobór powłoki mogą mieć wpływ również inne parametry niż przedstawione w tabeli np.: funkcje pomieszczenia, typ wykończenia, rodzaj mechanicznych oddziaływań na płyty (tarcie, uderzenia), środowisko zewnętrzne. Dlatego zalecamy dokładną ocenę środowiska w projektowanym budynku chłodniczym lub pomieszczeniu z kontrolowaną atmosferą. Służymy Państwu pomocą w doborze odpowiedniej powłoki, uwzględniając wszystkie specyficzne wymagania.

Klasyfikacja środowiska zewnętrznego znajduje się na stronie 35 katalogu.

klasyfikacja środowiska	odporność na czyszczenie	wilgotność powietrza	temperatura wewnątrzna	przykład pomieszczeń	poliester 25 - 35 µm	PVDF 35 µm	poliuretan 50 µm	HPS 200 µm	folia PVC 120-150 µm	kolaminat PET 55 µm
<b>Ai1</b>	środowisko nieagresywne	konserwacja bieżąca	niska	- 40°C do +25°C	przechowywanie produktów suchych w opakowaniach, zamrażanie, przechowywanie produktów zamrożonych i głęboko zamrożonych (z wyjątkiem ryb bez opakowań), pomieszczenia czyste i sterylne.	✓	✓	✓	✓	✓
<b>Ai2</b>	środowisko nieagresywne	konserwacja bieżąca	średnia	0°C do +25°C	schładzalnie, sortownie, pakowanie owoców i warzyw, przechowywanie w atmosferze kontrolowanej, przechowywanie i konserwacja produktów mlecznych lub mięsnych w opakowaniach	✓	✓	✓	✓	✓
<b>Ai3</b>	środowisko nieagresywne	czyszczenie nieintensywne	wysoka	0°C do +30°C	przechowywanie, przygotowywanie w środowisku wilgotnym (sałata, kwiaty, owoce), wychładzanie produktów pochodzenia mięsnego, produkcja lodów	✗	✓	✓	✓	✓
<b>Ai4</b>	środowisko słabo agresywne	czyszczenie nieintensywne	środ. wilgotne możliwość kondensacji	0°C do +35°C	chłodnie dla sałat, przygotowywanie dań gotowych, pomieszczenie uboju drobiu, królików, piwnice win, produkcja masła, rozbiór mięsa, produkcja masarska	✗	✓	✓	✓	✓
<b>Ai5</b>	środowisko agresywne	czyszczenie intensywne	środ. bardzo wilgotne możliwość kondensacji	-0°C do +35°C	pomieszczenia uboju owiec, bydła, trzody chlewnej, kóz, uprawa grzybów, kuchnie, suszarnie, wędzarnie, sparzanie, usuwanie wnętrzości, dojrzewalnie serów, piekarnie, przechowywanie i zmrażanie ryb bez opakowań	✗	✗	✗	✗	✓
<b>Ai6</b>	środowisko bardzo agresywne	czyszczenie intensywne	środ. nasycone wodą stała możliwość kondensacji	0°C do +40°C	umywalki, prysznic, flaczarnie, obróbka skór, solenie, peklowanie, pomieszczenia robocze ptzy produkcji mleka i serów, obróbka i przygotowywanie owoców morza	✗	✗	✗	✗	✗

PN-EN 10169-3: Wyroby płaskie stalowe z powłoką organiczną naniesioną w sposób ciągły – Część 3: Wyroby stosowane we wnętrzach budynków.  
NF P 75-401 (DTU 45.1): Izolacja termiczna budynków chłodniczych i pomieszczeń z atmosferą kontrolowaną  
XP P 34-301: Blachy i taśmy ze stali powlekanej lub z pokryciem z folii organicznej klejonej lub kolaminowanej przeznaczonej do stosowania we wnętrzu budynku.





TABELE OBCIĄŻEŃ	12
IZOLACYJNOŚĆ AKUSTYCZNA	26
IZOLACYJNOŚĆ TERMICZNA	30
BEZPIECZEŃSTWO PRZECIWPOŻAROWE	32
ODPORNOŚĆ KOROZYJNA	35
ZALECENIA MONTAŻOWE	36
ROZWIĄZANIA OBRÓBEK - PŁYTY ŚCIENNE	40
ROZWIĄZANIA OBRÓBEK - PŁYTY DACHOWE	48

## TABELE OBCIĄŻEŃ PŁYTY ŚCIENNE dopuszczalne obciążenia i rozpiętości

Podane poniżej tablice zostały opracowane przy następujących założeniach:

- wartość modułu sprężystości **G** równa jest **1,8 MPa** dla grubości płyt **do 80 mm**, oraz **1,5 MPa** dla płyt o grubości większej **od 80 mm**,
- na płyty ścienne działa obciążenie równomiernie rozłożone oraz obciążenie termiczne,
- obciążenie termiczne wywołane jest różnicą temperatury między okładziną zew. i wew. (**40 °C i 50 °C**),
- koniunkcję obciążeń przyjęto na podstawie **PN-B-03230:1984** *Lekkie ściany osłonowe i przekrycia dachowe z płyt warstwowych i żebrowych. Obliczenia statyczne i projektowanie*,
- ugięcia płyt ściennych nie powinny przekraczać **1/200** rozpiętości przęsła,
- naprężenia normalne w okładzinach ściskanych nie powinny być większe od naprężeń krytycznych,
- naprężenia ścinające w rdzeniu powinny być większe od wytrzymałości rdzenia na ścinanie,
- nad podporą nie powinno następować zgniecenie rdzenia,
- jako obciążenie dopuszczalne przyjęto najbardziej niekorzystną wartość obciążenia, uzyskaną na podstawie obliczeń, zredukowaną tak, aby była nie większa od porównywalnej wartości otrzymanej na podstawie badań,
- płyty mocowane są minimum trzema łącznikami na szerokości,
- siła przypadająca na jeden łącznik mocujący nie powinna być większa od **89 daN**.

Podane w tablicach obciążenie dopuszczalne ze względu na nośność należy porównywać z obciążeniem obliczeniowym, a obciążenie dopuszczalne ze względu na sztywność z obciążeniem charakterystycznym.

# TABELE OBCIĄŻEŃ PŁYTY ŚCIENNE

**Tablica 1** Maksymalne obciążenia **JEDNOPRZĘSŁOWYCH** płyt ściennych PRUSZYŃSKI, grubość okładzin 0,5/0,5 mm, różnica temperatur między okładzinami  $\Delta T = 50^\circ C$

## OBCIĄŻENIE W KIERUNKU DO PODPORY

Grubość rdzenia	Obc. ze względu na	Maksymalne obciążenia, daN/m <sup>2</sup> przy rozpiętości przęsła, m														
		2,1	2,4	2,7	3,0	3,3	3,6	3,9	4,2	4,5	4,8	5,1	5,4	5,7	6,0	6,3
50	nośność	139	107	84	68	57										
	szttywność	100	78	61	48	38										
75	nośność	211	162	128	103	86	72	61	53	46	40	36				
	szttywność	183	148	121	99	82	68	57	48	40	34	29				
100	nośność		283	223	181	149	126	107	93	80	71	63	56	50	45	41
	szttywność		199	166	141	120	102	88	76	66	57	50	44	39	34	30
125	nośność		355	281	227	188	158	134	116	101	89	78	70	63	57	51
	szttywność		265	224	193	166	144	125	109	96	85	75	66	58	52	46
150	nośność			338	274	226	190	162	140	122	107	95	85	76	68	62
	szttywność			284	244	212	186	164	144	128	113	101	90	81	73	65
200	nośność				365	302	254	216	186	163	143	127	113	102	92	83
	szttywność				351	308	273	242	217	194	174	157	142	129	117	107
250	nośność				458	379	318	271	234	203	179	158	141	127	114	104
	szttywność				459	406	361	323	290	263	238	216	197	179	164	151

**Tablica 2** Maksymalne obciążenia **WIELOPRZĘSŁOWYCH** płyt ściennych PRUSZYŃSKI grubość okładzin 0,5/0,5 mm, różnica temperatur między okładzinami  $\Delta T = 50^\circ C$

## OBCIĄŻENIE W KIERUNKU DO PODPORY

Grubość rdzenia	Obc. ze względu na	Maksymalne obciążenia, daN/m <sup>2</sup> przy rozpiętości przęsła, m														
		2,1	2,4	2,7	3,0	3,3	3,6	3,9	4,2	4,5	4,8	5,1	5,4	5,7	6,0	6,3
50	nośność	175	150	118												
	szttywność	116	96	81												
75	nośność	228	197	173	154	120										
	szttywność	193	162	138	120	104										
100	nośność	264	228	200	178	161	145	114	88							
	szttywność	231	195	168	146	129	114	102	92							
125	nośność		257	226	200	181	164	150	129	103						
	szttywność		254	220	192	170	151	136	123	111						
150	nośność			251	223	201	182	167	154	140	112					
	szttywność			272	239	212	189	170	154	141	128					
200	nośność				302	269	242	219	201	185	172	160	149	123		
	szttywność				379	334	297	267	241	219	200	184	169	157		
250	nośność				314	283	257	236	217	201	187	175	164	150	125	
	szttywność				431	385	346	314	286	262	241	222	206	192	179	



**Tablica 3** Maksymalne obciążenia **JEDNOPRZĘSŁOWYCH** płyt ściennych PRUSZYŃSKI grubość okładzin 0,5/0,5 mm, różnica temperatur między okładzinami  $\Delta T = 50^{\circ}C$

**OBCIĄŻENIE W KIERUNKU OD PODPORY**

Grubość rdzenia	Obc. ze względu na	Maksymalne obciążenia, daN/m <sup>2</sup> przy rozpiętości przęsła, m														
		2,1	2,4	2,7	3,0	3,3	3,6	3,9	4,2	4,5	4,8	5,1	5,4	5,7	6,0	6,3
50	nośność	139	107	84	68	57										
	szttywność	85	66	52	41	32										
75	nośność	211	162	128	103	86	72	61	53	46	40	36				
	szttywność	156	126	103	84	70	58	48	41	34	29	25				
100	nośność		283	223	181	149	126	107	93	80	71	63	56	50	45	41
	szttywność		169	141	120	102	87	75	65	56	48	43	37	33	29	26
125	nośność		355	281	227	188	158	134	116	101	89	78	70	63	57	51
	szttywność		225	190	164	141	122	106	93	82	72	64	56	49	44	39
150	nośność			338	274	226	190	162	140	122	107	95	85	76	68	62
	szttywność			241	207	180	158	139	122	109	96	86	77	69	62	55
200	nośność				365	302	254	216	186	163	143	127	113	102	92	83
	szttywność				298	262	232	206	184	165	148	133	121	110	99	91
250	nośność				458	379	318	271	234	203	179	158	141	127	114	104
	szttywność				390	345	307	275	247	224	202	184	167	152	139	128

**Tablica 5** Maksymalne obciążenia **WIELOPRZĘSŁOWYCH** płyt ściennych PRUSZYŃSKI grubość okładzin 0,5/0,5 mm, różnica temperatur między okładzinami  $\Delta T = 50^{\circ}C$

**OBCIĄŻENIE W KIERUNKU OD PODPORY**

Grubość rdzenia	Obc. ze względu na	Maksymalne obciążenia, daN/m <sup>2</sup> przy rozpiętości przęsła, m														
		2,1	2,4	2,7	3,0	3,3	3,6	3,9	4,2	4,5	4,8	5,1	5,4	5,7	6,0	6,3
50	nośność	175	150	118												
	szttywność	116	96	81												
75	nośność	228	197	173	154	120										
	szttywność	164	138	117	102	88										
100	nośność	264	228	200	178	161	145	114	88							
	szttywność	196	166	143	124	110	97	87	78							
125	nośność		257	226	200	181	164	150	129	103						
	szttywność		216	187	163	145	128	116	105	94						
150	nośność			251	223	201	182	167	154	140	112					
	szttywność			231	203	180	161	145	131	120	109					
200	nośność				302	269	242	219	201	185	172	160	149	123		
	szttywność				322	284	252	227	205	186	170	156	144	133		
250	nośność				314	283	257	236	217	201	187	175	164	150	125	
	szttywność				366	327	294	267	243	223	205	189	175	163	152	

**Tablica 5** Maksymalne obciążenia **JEDNOPRZĘSŁOWYCH** płyt ściennych PRUSZYŃSKI, grubość okładzin 0,5/0,5 mm, różnica temperatur między okładzinami  $\Delta T = 40^{\circ}\text{C}$

**OBCIĄŻENIE W KIERUNKU DO PODPORY**

Grubość rdzenia	Obc. ze względu na	Maksymalne obciążenia, daN/m <sup>2</sup> przy rozpiętości przęsła, m														
		2,1	2,4	2,7	3,0	3,3	3,6	3,9	4,2	4,5	4,8	5,1	5,4	5,7	6,0	6,3
50	nośność	139	107	84	68	57	47	40	34							
	sztywność	107	84	66	54	43	35	28	23							
75	nośność	211	162	128	103	86	72	61	53	46	40	36	32	29	26	23
	sztywność	190	154	127	105	88	74	62	53	45	39	33	28	24	21	18
100	nośność		283	223	181	149	126	107	93	80	71	63	56	50	45	41
	sztywność		206	173	147	125	108	94	81	70	62	54	48	42	37	33
125	nośność		355	281	227	188	158	134	116	101	89	78	70	63	57	51
	sztywność		272	231	199	172	150	131	116	101	90	79	70	63	56	51
150	nośność			338	274	226	190	162	140	122	107	95	85	76	68	62
	sztywność			290	251	219	193	169	150	133	119	107	96	86	77	69
200	nośność				365	302	254	216	186	163	143	127	113	102	92	83
	sztywność				359	316	279	249	222	200	180	163	147	134	122	111
250	nośność					379	318	271	234	203	179	158	141	127	114	104
	sztywność					413	369	330	297	268	244	222	202	185	169	156

**Tablica 6** Maksymalne obciążenia **WIELOPRZĘSŁOWYCH** płyt ściennych PRUSZYŃSKI grubość okładzin 0,5/0,5 mm, różnica temperatur między okładzinami  $\Delta T = 40^{\circ}\text{C}$

**OBCIĄŻENIE W KIERUNKU DO PODPORY**

Grubość rdzenia	Obc. ze względu na	Maksymalne obciążenia, daN/m <sup>2</sup> przy rozpiętości przęsła, m														
		2,1	2,4	2,7	3,0	3,3	3,6	3,9	4,2	4,5	4,8	5,1	5,4	5,7	6,0	6,3
50	nośność	178	153	135	98	73	57	46								
	sztywność	120	100	85	72	63	54	48								
75	nośność	228	197	173	154	137	105	83	67	54	46					
	sztywność	198	167	143	124	108	95	84	75	67	60					
100	nośność	264	228	200	178	161	145	129	103	83	67	57	48			
	sztywność	236	200	172	150	133	118	105	95	86	78	71	65			
125	nośność		257	226	200	181	164	150	138	117	96	79	67	57	48	
	sztywność		259	224	197	174	155	140	126	114	104	96	88	81	75	
150	nośność		286	251	223	201	182	167	154	143	128	105	88	75	64	55
	sztywność		320	277	244	216	193	174	158	144	132	121	111	103	95	88
200	nośność			302	269	242	219	201	185	172	160	149	140	117	100	86
	sztywność			385	339	302	271	246	223	204	187	173	160	148	138	129
250	nośność				314	283	257	236	217	201	187	175	164	155	143	122
	sztywność				436	390	351	318	290	266	245	226	210	195	182	170

# TABELE OBCIĄŻEŃ PŁYTY ŚCIENNE

**Tablica 7** Maksymalne obciążenia **JEDNOPRZĘSŁOWYCH** płyt ściennych PRUSZYŃSKI grubość okładzin 0,5/0,5 mm, różnica temperatur między okładzinami  $\Delta T = 40^{\circ}C$

## OBCIĄŻENIE W KIERUNKU OD PODPORY

Grubość rdzenia	Obc. ze względu na	Maksymalne obciążenia, daN/m <sup>2</sup> przy rozpiętości przęsła, m														
		2,1	2,4	2,7	3,0	3,3	3,6	3,9	4,2	4,5	4,8	5,1	5,4	5,7	6,0	6,3
50	nośność	139	107	84	68	57	47	40	34							
	szttywność	91	71	56	46	37	30	24	20							
75	nośność	211	162	128	103	86	72	61	53	46	40	36	32	29	26	23
	szttywność	162	131	108	89	75	63	53	45	38	33	28	24	20	18	15
100	nośność		283	223	181	149	126	107	93	80	71	63	56	50	45	41
	szttywność		175	147	125	106	92	80	69	60	53	46	41	36	31	28
125	nośność		355	281	227	188	158	134	116	101	89	78	70	63	57	51
	szttywność		231	196	169	146	128	111	99	86	77	67	60	54	48	43
150	nośność			338	274	226	190	162	140	122	107	95	85	76	68	62
	szttywność			247	213	186	164	144	128	113	101	91	82	73	65	59
200	nośność				365	302	254	216	186	163	143	127	113	102	92	83
	szttywność				305	269	237	212	189	170	153	139	125	114	104	94
250	nośność					379	318	271	234	203	179	158	141	127	114	104
	szttywność					351	314	281	252	228	207	189	172	157	144	133

**Tablica 8** Maksymalne obciążenia **WIELOPRZĘSŁOWYCH** płyt ściennych PRUSZYŃSKI grubość okładzin 0,5/0,5 mm, różnica temperatur między okładzinami  $\Delta T = 40^{\circ}C$

## OBCIĄŻENIE W KIERUNKU OD PODPORY

Grubość rdzenia	Obc. ze względu na	Maksymalne obciążenia, daN/m <sup>2</sup> przy rozpiętości przęsła, m														
		2,1	2,4	2,7	3,0	3,3	3,6	3,9	4,2	4,5	4,8	5,1	5,4	5,7	6,0	6,3
50	nośność	178	153	135	98	73	57	46								
	szttywność	102	85	72	61	54	46	41								
75	nośność	228	197	173	154	137	105	83	67	54	46					
	szttywność	168	142	122	105	92	81	71	64	57	51					
100	nośność	264	228	200	178	161	145	129	103	83	67	57	48			
	szttywność	201	170	146	128	113	100	89	81	73	66	60	55			
125	nośność		257	226	200	181	164	150	138	117	96	79	67	57	48	
	szttywność		220	190	167	148	132	119	107	97	88	82	75	69	64	
150	nośność		286	251	223	201	182	167	154	143	128	105	88	75	64	55
	szttywność		272	235	207	184	164	148	134	122	112	103	94	88	81	75
200	nośność			302	269	242	219	201	185	172	160	149	140	117	100	86
	szttywność			327	288	257	230	209	190	173	159	147	136	126	117	110
250	nośność				314	283	257	236	217	201	187	175	164	155	143	122
	szttywność				371	332	298	270	247	226	208	192	179	166	155	145



## TABELE OBCIĄŻEŃ dopuszczalne obciążenia i rozpiętości dla płyt chłodniczych

Tablice nośności zostały opracowane dla dwóch wariantów stosowania płyt:

- wariant I – płyty stanowią przegrodę zewnętrzną,
- wariant II – płyty osłonięte są dodatkową konstrukcją tzw. tropikiem (na płyty działa wyłącznie obciążenie termiczne) - w tym przypadku przyjęto temperaturę charakterystyczną na powierzchni okładziny zewnętrznej równą temperaturze charakterystycznej dla otoczenia w Polsce w lecie, tj. 35°C.

W tablicach podano maksymalne dopuszczalne rozpiętości płyt w zależności od grubości rdzenia, temperatury wewnętrznej pomieszczenia oraz strefy obciążenia wiatrem – w przypadku przegród zewnętrznych. Podane w tablicach rozpiętości są słuszne dla obu kierunków działania obciążenia wiatrem (parcie i ssanie).

**Tablica 1**

Dopuszczalne rozpiętości  
JEDNOPRZĘSŁOWYCH płyt chłodniczych  
w zależności od strefy obciążenia wiatrem

Grubość rdzenia (temp. okł. wewn.)	Wysokość budynku	Maksymalna rozpiętość, m		
		I strefa	II strefa	III strefa
125 (0 °C)	do 10 m	5,1	4,3	3,7
	do 20 m	4,7	3,9	3,4
150 (0 °C)	do 10 m	5,9	5,0	4,4
	do 20 m	5,4	4,5	3,9
125 (-5 °C)	do 10 m	5,0	4,3	3,7
	do 20 m	4,6	3,8	3,3
150 (-5 °C)	do 10 m	5,8	5,0	4,3
	do 20 m	5,3	4,5	3,9
200 (-5 °C)	do 10 m	6,0	6,0	5,5
	do 20 m	6,0	5,7	5,0
150 (-25 °C)	do 10 m	5,5	4,7	4,1
	do 20 m	5,1	4,3	3,8
200 (-25 °C)	do 10 m	6,0	6,0	5,3
	do 20 m	6,0	5,5	4,8
250 (-25 °C)	do 10 m	6,0	6,0	6,0
	do 20 m	6,0	6,0	5,8

**Tablica 2**

Dopuszczalne rozpiętości  
DWUPRZĘSŁOWYCH płyt chłodniczych.

Grubość rdzenia (temp. okł. wewn.)	Temperatura wewn. °C	Wysokość budynku	Maksymalna rozpiętość, m I, II lub III strefa obc. wiatrem
125	0 °C	do 20 m	3,4
150		do 20 m	3,7
125	-5 °C	do 20 m	3,2
150		do 20 m	3,5
200		do 20 m	4,0
150	-25 °C	do 20 m	2,8
200		do 20 m	3,3
250		do 20 m	3,7

**Tablica 3**

Dopuszczalne rozpiętości JEDNO-  
i WIELOPRZĘSŁOWYCH płyt chłodniczych  
osłoniętych tropikiem.

Grubość rdzenia (temp. okł. wewn.)	Maksymalna rozpiętość, m		
	0 °C	-5 °C	-25 °C
125	6,9	5,7	-
150	7,7	6,0	4,0
200	-	-	4,3
250	-	-	5,0

## TABELE OBCIĄŻEŃ PŁYTY DACHOWE MINIMUM TRZY ŁĄCZNIKI dopuszczalne obciążenia i rozpiętości

Poniżej podane tablice zostały opracowane przy następujących założeniach:

- wartości modułu sprężystości G równa jest **1,8 MPa** dla grubości płyt do **80 mm**, **1,5 MPa** dla płyt grubości większej od **80 mm**,
- na płyty dachowe działa obciążenie równomiernie rozłożone oraz obciążenie termiczne,
- obciążenie termiczne wywołane jest różnicą temperatury między okładziną zew. i wew. (**45°C i 50°C**),
- koniunkcję obciążeń przyjęto na podstawie PN-B-03230:1984 *Lekkie ściany osłonowe i przekrycia dachowe z płyt warstwowych i żebrowych. Obliczenia statyczne i projektowanie*,
- ugięcia płyt ściennych nie powinny przekraczać **1/200** rozpiętości przęsła,
- naprężenia normalne w okładzinach ściskanych nie powinny być większe od naprężeń krytycznych,
- naprężenia ścinające w rdzeniu powinny być większe od wytrzymałości rdzenia na ścinanie,
- nad podporą nie powinno następować zgniecenie rdzenia,
- jako obciążenia dopuszczalne przyjęto najbardziej niekorzystną wartość obciążenia uzyskaną na podstawie obliczeń, zredukowaną tak, aby była nie większa od porównywalnej wartości otrzymanej na podstawie badań,
- **płyty mocowane są minimum trzema łącznikami na szerokości - dodatkowo na profilach trapezowych stosowane są kalotki**,
- siła przypadająca na jeden łącznik mocujący nie powinna być większa od **85 daN**.

Podane w tablicach obciążenie dopuszczalne ze względu na nośność należy porównywać z obciążeniem obliczeniowym, a obciążenie dopuszczalne ze względu na sztywność z obciążeniem charakterystycznym.

### UWAGA

Zastosowanie minimum trzech łączników na szerokości jest rozwiązaniem bardziej korzystnym jeżeli chodzi o możliwości przenoszenia większych obciążeń (odrywanie płyty od podłoża - ssanie wiatru). Problematiczne przy takim wyborze połączenia staje się uszczelnienie łącznika na środku płyty. Stosując takie rozwiązanie należy zwrócić szczególną uwagę na prawidłowe uszczelnienie środkowego łącznika.

Płyty osłonięte są dodatkową konstrukcją tzw. tropikiem (na płyty działa wyłącznie obciążenie termiczne); w tym przypadku przyjęto temperaturę charakterystyczną na powierzchni okładziny zewnętrznej równą temperaturze charakterystycznej dla otoczenia w Polsce w lecie, tj. 35°C.

Dopuszczalne rozpiętości  
**JEDNO- i WIELOPRZĘŚLOWYCH**  
płyt chłodniczych osłoniętych tropikiem.

Grubość rdzenia (temp. okł. wewn.)	Maksymalna rozpiętość, m		
	0 °C	-5 °C	-25 °C
125 mm	6,9	5,7	-
150 mm	7,7	6,0	4,0
200 mm	-	-	4,3
250 mm	-	-	5,0

# TABELE OBCIĄŻEŃ PŁYTY DACHÓWE

**Tablica 1** Maksymalne obciążenia **JEDNOPRZĘSŁOWYCH** płyt dachowych PRUSZYŃSKI, grubość okładzin 0,5/0,5 mm, różnica temperatur między okładzinami  $\Delta T = 50^{\circ} C$ , liczba łączników - 3 szt.

## OBCIĄŻENIE W KIERUNKU DO PODPORY

Grubość rdzenia	Obc. ze względu na	Maksymalne obciążenia, daN/m <sup>2</sup> przy rozpiętości przęsła, m														
		2,1	2,4	2,7	3,0	3,3	3,6	3,9	4,2	4,5	4,8	5,1	5,4	5,7	6,0	6,3
50	nośność	139	107	84	68	57										
	szttywność	100	78	61	48	38										
75	nośność	211	162	128	103	86	72	61	53	46	40	36				
	szttywność	183	148	121	99	82	68	57	48	40	34	29				
100	nośność		283	223	181	149	126	107	93	80	71	63	56	50	45	41
	szttywność		199	166	141	120	102	88	76	66	57	50	44	39	34	30
125	nośność		355	281	227	188	158	134	116	101	89	78	70	63	57	51
	szttywność		265	224	193	166	144	125	109	96	85	75	66	58	52	46
150	nośność			338	274	226	190	162	140	122	107	95	85	76	68	62
	szttywność			284	244	212	186	164	144	128	113	101	90	81	73	65
200	nośność				365	302	254	216	186	163	143	127	113	102	92	83
	szttywność				351	308	273	242	217	194	174	157	142	129	117	107
250	nośność				458	379	318	271	234	203	179	158	141	127	114	104
	szttywność				459	406	361	323	290	263	238	216	197	179	164	151

**Tablica 2** Maksymalne obciążenia **WIELOPRZĘSŁOWYCH** płyt dachowych PRUSZYŃSKI grubość okładzin 0,5/0,5 mm, różnica temperatur między okładzinami  $\Delta T = 50^{\circ} C$ , liczba łączników - 3 szt.

## OBCIĄŻENIE W KIERUNKU DO PODPORY

Grubość rdzenia	Obc. ze względu na	Maksymalne obciążenia, daN/m <sup>2</sup> przy rozpiętości przęsła, m														
		2,1	2,4	2,7	3,0	3,3	3,6	3,9	4,2	4,5	4,8	5,1	5,4	5,7	6,0	6,3
50	nośność	175	150	118												
	szttywność	116	96	81												
75	nośność	228	197	173	154	120										
	szttywność	193	162	138	120	104										
100	nośność	264	228	200	178	161	145	114	88							
	szttywność	231	195	168	146	129	114	102	92							
125	nośność		257	226	200	181	164	150	129	103						
	szttywność		254	220	192	170	151	136	123	111						
150	nośność			215	223	201	182	167	154	140	112					
	szttywność			227	239	212	189	170	154	141	128					
200	nośność			302	269	242	219	201	185	172	160	149	123			
	szttywność			379	334	297	267	241	219	200	184	169	157			
250	nośność				314	283	257	236	217	201	187	175	164	150	125	
	szttywność				431	385	346	314	286	262	241	222	206	192	179	



**Tablica 3** Maksymalne obciążenia **JEDNOPRZĘSŁOWYCH** płyt dachowych PRUSZYŃSKI grubość okładzin 0,5/0,5 mm, różnica temperatur między okładzinami  $\Delta T = 40^{\circ}C$ , liczba łączników - 3 szt.

**OBCIĄŻENIE W KIERUNKU DO PODPORY**

Grubość rdzenia	Obc. ze względu na	Maksymalne obciążenia, daN/m <sup>2</sup> przy rozpiętości przęsła, m														
		2,1	2,4	2,7	3,0	3,3	3,6	3,9	4,2	4,5	4,8	5,1	5,4	5,7	6,0	6,3
50	nośność	139	107	84	68	57	47	40	34							
	szttywność	107	84	66	54	43	35	28	23							
75	nośność	211	162	128	103	86	72	61	53	46	40	36	32	29	26	23
	szttywność	190	154	127	105	88	74	62	53	45	39	33	28	24	21	18
100	nośność		283	223	181	149	126	107	93	80	71	63	56	50	45	41
	szttywność		206	173	147	125	108	94	81	70	62	54	48	42	37	33
125	nośność		355	281	227	188	158	134	116	101	89	78	70	63	57	51
	szttywność		272	231	199	172	150	131	116	101	90	79	70	63	56	51
150	nośność			338	274	226	190	162	140	122	107	95	85	76	68	62
	szttywność			290	251	219	193	169	150	133	119	107	96	86	77	69
200	nośność				365	302	254	216	186	163	143	127	113	102	92	83
	szttywność				359	316	279	249	222	200	180	163	147	134	122	111
250	nośność					379	318	271	234	203	179	158	141	127	114	104
	szttywność					413	369	330	297	268	244	222	202	185	169	156

**Tablica 4** Maksymalne obciążenia **WIELOPRZĘSŁOWYCH** płyt dachowych PRUSZYŃSKI grubość okładzin 0,5/0,5 mm, różnica temperatur między okładzinami  $\Delta T = 40^{\circ}C$ , liczba łączników - 3 szt.

**OBCIĄŻENIE W KIERUNKU DO PODPORY**

Grubość rdzenia	Obc. ze względu na	Maksymalne obciążenia, daN/m <sup>2</sup> przy rozpiętości przęsła, m														
		2,1	2,4	2,7	3,0	3,3	3,6	3,9	4,2	4,5	4,8	5,1	5,4	5,7	6,0	6,3
50	nośność	178	153	135	98	73	57	46								
	szttywność	120	100	85	72	63	54	48								
75	nośność	228	197	173	154	137	105	83	67	54	46					
	szttywność	198	167	143	124	108	95	84	75	67	60					
100	nośność	264	228	200	178	161	145	129	103	83	67	57	48			
	szttywność	236	200	172	150	133	118	105	95	86	78	71	65			
125	nośność		257	226	200	181	165	150	138	117	96	79	67	57	48	
	szttywność		259	224	197	174	155	140	126	114	104	96	88	81	75	
150	nośność		286	251	223	201	182	167	154	143	128	105	88	75	64	55
	szttywność		320	277	244	216	193	174	158	144	132	121	111	103	95	88
200	nośność			302	269	242	219	201	185	172	160	149	140	117	100	86
	szttywność			385	339	302	271	246	223	204	187	173	160	148	138	129
250	nośność				314	283	257	236	217	201	187	175	164	155	143	122
	szttywność				436	390	351	318	290	266	245	226	210	195	182	170

# TABELE OBCIĄŻEŃ PŁYTY DACHÓWE

**Tablica 5** Maksymalne obciążenia **JEDNOPRZĘSŁOWYCH** płyt dachowych PRUSZYŃSKI, grubość okładzin 0,5/0,5 mm, różnica temperatur między okładzinami  $\Delta T = 50^{\circ}C$ , liczba łączników - 3 szt.

## OBCIĄŻENIE W KIERUNKU OD PODPORY

Grubość rdzenia	Obc. ze względu na	Maksymalne obciążenia, daN/m <sup>2</sup> przy rozpiętości przęsła, m														
		2,1	2,4	2,7	3,0	3,3	3,6	3,9	4,2	4,5	4,8	5,1	5,4	5,7	6,0	6,3
50	nośność	139	107	84	68	57										
	szttywność	85	66	52	41	32										
75	nośność	211	162	128	103	86	72	61	53	46	40	36				
	szttywność	156	126	103	84	70	58	48	41	34	29	25				
100	nośność		283	223	181	149	126	107	93	80	71	63	56	50	45	41
	szttywność		169	141	120	102	87	75	65	56	48	43	37	33	29	26
125	nośność		355	281	227	188	158	134	116	101	89	78	70	63	57	51
	szttywność		225	190	164	141	122	106	93	82	72	64	56	49	44	39
150	nośność			338	274	226	190	162	140	122	107	95	85	76	68	62
	szttywność			241	207	180	158	139	122	109	96	86	77	69	62	55
200	nośność				365	302	254	216	186	163	143	127	113	102	92	83
	szttywność				298	262	232	206	184	165	148	133	121	110	99	91
250	nośność				458	379	318	271	234	203	179	158	141	127	114	104
	szttywność				390	345	307	275	247	224	202	184	167	152	139	128

**Tablica 6** Maksymalne obciążenia **WIELOPRZĘSŁOWYCH** płyt dachowych PRUSZYŃSKI grubość okładzin 0,5/0,5 mm, różnica temperatur między okładzinami  $\Delta T = 50^{\circ}C$ , liczba łączników - 3 szt.

## OBCIĄŻENIE W KIERUNKU OD PODPORY

Grubość rdzenia	Obc. ze względu na	Maksymalne obciążenia, daN/m <sup>2</sup> przy rozpiętości przęsła, m														
		2,1	2,4	2,7	3,0	3,3	3,6	3,9	4,2	4,5	4,8	5,1	5,4	5,7	6,0	6,3
50	nośność	175	150	118												
	szttywność	116	96	81												
75	nośność	228	197	173	154	120										
	szttywność	164	138	117	102	88										
100	nośność	264	228	200	178	161	145	114	88							
	szttywność	196	166	143	124	110	97	87	78							
125	nośność		257	226	200	181	164	150	129	103						
	szttywność		216	187	163	145	128	116	105	94						
150	nośność			251	223	201	182	167	154	140	112					
	szttywność			231	203	180	161	145	131	120	109					
200	nośność				302	269	242	219	201	185	172	160	149	123		
	szttywność				322	284	252	227	205	186	170	156	144	133		
250	nośność				314	283	257	236	217	201	187	175	164	150	125	
	szttywność				366	327	294	267	243	223	205	189	175	163	152	

# TABELE OBCIĄZEŃ PŁYTY DACHÓWE

**Tablica 7** Maksymalne obciążenia **JEDNOPRZĘSŁOWYCH** płyt dachowych PRUSZYŃSKI grubość okładzin 0,5/0,5 mm, różnica temperatur między okładzinami  $\Delta T = 40^{\circ}C$ , liczba łączników - 3 szt.

## OBCIĄŻENIE W KIERUNKU OD PODPORY

Grubość rdzenia	Obc. ze względu na	Maksymalne obciążenia, daN/m <sup>2</sup> przy rozpiętości przęsła, m														
		2,1	2,4	2,7	3,0	3,3	3,6	3,9	4,2	4,5	4,8	5,1	5,4	5,7	6,0	6,3
50	nośność	139	107	84	68	57	47	40	34							
	szttywność	91	71	56	46	37	30	24	20							
75	nośność	211	162	128	103	86	72	61	53	46	40	36	32	29	26	23
	szttywność	162	131	108	89	75	63	53	45	38	33	28	24	20	18	15
100	nośność		283	223	181	149	126	107	93	80	71	63	56	50	45	41
	szttywność		175	147	125	106	92	80	69	60	53	46	41	36	31	28
125	nośność		355	281	227	188	158	134	116	101	89	78	70	63	57	51
	szttywność		231	196	169	146	128	111	99	86	77	67	60	54	48	43
150	nośność			338	274	226	190	162	140	122	107	95	85	76	68	62
	szttywność			247	213	186	164	144	128	113	101	91	82	73	65	59
200	nośność				365	302	254	216	186	163	143	127	113	102	92	83
	szttywność				305	269	237	212	189	170	153	139	125	114	104	94
250	nośność					379	318	271	234	203	179	158	141	127	114	104
	szttywność					351	314	281	252	228	207	189	172	157	144	133

**Tablica 8** Maksymalne obciążenia **WIELOPRZĘSŁOWYCH** płyt dachowych PRUSZYŃSKI grubość okładzin 0,5/0,5 mm, różnica temperatur między okładzinami  $\Delta T = 40^{\circ}C$ , liczba łączników - 3 szt.

## OBCIĄŻENIE W KIERUNKU OD PODPORY

Grubość rdzenia	Obc. ze względu na	Maksymalne obciążenia, daN/m <sup>2</sup> przy rozpiętości przęsła, m														
		2,1	2,4	2,7	3,0	3,3	3,6	3,9	4,2	4,5	4,8	5,1	5,4	5,7	6,0	6,3
50	nośność	178	153	135	98	73	57	46								
	szttywność	102	85	72	61	54	46	41								
75	nośność	228	197	173	154	137	105	83	67	54	46					
	szttywność	168	142	122	105	92	81	71	64	57	51					
100	nośność	264	228	200	178	161	145	129	103	83	67	57	48			
	szttywność	201	170	146	128	113	100	89	81	73	66	60	55			
125	nośność		257	226	200	181	164	150	138	117	96	79	67	57	48	
	szttywność		220	190	167	148	132	119	107	97	88	82	75	59	64	
150	nośność		286	251	223	201	182	167	154	143	128	105	88	75	64	55
	szttywność		272	235	207	184	164	148	134	122	112	103	94	88	81	75
200	nośność			302	269	242	219	201	185	172	160	149	140	117	100	86
	szttywność			327	288	257	230	209	190	173	159	147	136	126	117	110
250	nośność				314	283	257	236	217	201	187	175	164	155	143	122
	szttywność				371	332	298	270	247	226	208	192	179	166	155	145



## TABELE OBCIĄŻEŃ PŁYTY DACHOWE **MINIMUM DWA ŁĄCZNIKI** dopuszczalne obciążenia i rozpiętości

Poniżej podane tablice zostały opracowane przy następujących założeniach:

- wartość modułu sprężystości G równa jest **1,8 MPa** dla grubości płyt do **80 mm** **1,5 MPa** dla płyt grubości większej od **80 mm**,
- na płyty dachowe działa obciążenie równomiernie rozłożone oraz obciążenie termiczne
- obciążenie termiczne wywołane jest różnicą temperatury między okładziną zew. i wew. (**45°C i 50°C**)
- koniunkcję obciążeń przyjęto na podstawie PN-B-03230:1984 *Lekkie ściany osłonowe i przekrycia dachowe z płyt warstwowych i żebrowych. Obliczenia statyczne i projektowanie*
- ugięcia płyt ściennych nie powinny przekraczać **1/200** rozpiętości przęsła
- naprężenia normalne w okładzinach ściskanych nie powinny być większe od naprężeń krytycznych
- naprężenia ścinające w rdzeniu powinny być większe od wytrzymałości rdzenia na ścinanie
- nad podporą nie powinno nastąpić zgniecenie rdzenia
- jako obciążenia dopuszczalne przyjęto najbardziej niekorzystną wartość obciążenia uzyskaną na podstawie obliczeń, zredukowaną tak aby była nie większa od porównywalnej wartości otrzymanej na podstawie badań
- **płyty mocowane są minimum dwoma łącznikami na szerokości; dodatkowo na profilach trapezowych stosowane są kalotki**
- siła przypadająca na jeden łącznik mocujący nie powinna być większa od **85 daN**

Podane w tablicach obciążenie dopuszczalne ze względu na nośność należy porównywać z obciążeniem obliczeniowym a obciążenie dopuszczalne ze względu na sztywność z obciążeniem charakterystycznym.

Maksymalne obciążenia dla płyt dachowych z wypełnieniem ze styropianu PWD-S mocowanych na dwa łączniki - (obciążenie działające do podpory) są takie same jak dla płyt mocowanych na trzy łączniki. Wartości te podano w tabelach na str. 19 i 21.

# TABELE OBCIĄŻEŃ PŁYTY DACHÓWE

**Tablica 1**

Maksymalne obciążenia **JEDNOPRZĘSŁOWYCH** płyt dachowych PRUSZYŃSKI grubość okładzin 0,5/0,5 mm, różnica temperatur między okładzinami  $\Delta T = 50^{\circ}C$ , liczba łączników - 2 szt.

**OBCIĄŻENIE W KIERUNKU OD PODPORY**

Grubość rdzenia	Obc. ze względu na	Maksymalne obciążenia, daN/m <sup>2</sup> przy rozpiętości przęsła, m														
		2,1	2,4	2,7	3,0	3,3	3,6	3,9	4,2	4,5	4,8	5,1	5,4	5,7	6,0	6,3
50	nośność	83	64	50	41	34										
	sztwność	78	61	48	38	29										
75	nośność	127	97	77	62	52	43	37	32	28	24	22				
	sztwność	144	116	95	77	64	53	44	38	31	27	23				
100	nośność		170	134	109	89	76	64	56	48	43	38	34	30	27	25
	sztwność		155	130	110	94	80	69	60	52	44	40	34	30	27	24
125	nośność		213	169	136	113	95	80	70	61	53	47	42	38	34	31
	sztwność		207	175	151	130	112	98	86	75	66	59	52	45	40	36
150	nośność			203	164	136	114	97	84	73	64	57	51	46	41	37
	sztwność			222	190	166	145	128	112	100	88	79	71	63	57	51
200	nośność				219	181	152	130	112	98	86	76	68	61	55	50
	sztwność				274	241	213	190	169	152	136	122	111	101	91	84
250	nośność				275	227	191	163	140	122	107	95	85	76	68	62
	sztwność				359	317	282	253	227	206	186	169	154	140	128	118

**Tablica 2**

Maksymalne obciążenia **WIELOPRZĘSŁOWYCH** płyt dachowych PRUSZYŃSKI grubość okładzin 0,5/0,5 mm, różnica temperatur między okładzinami  $\Delta T = 50^{\circ}C$ , liczba łączników - 2 szt.

**OBCIĄŻENIE W KIERUNKU OD PODPORY**

Grubość rdzenia	Obc. ze względu na	Maksymalne obciążenia, daN/m <sup>2</sup> przy rozpiętości przęsła, m														
		2,1	2,4	2,7	3,0	3,3	3,6	3,9	4,2	4,5	4,8	5,1	5,4	5,7	6,0	6,3
50	nośność	105	90	71												
	sztwność	107	88	75												
75	nośność	137	118	104	92	72										
	sztwność	151	127	108	94	81										
100	nośność	158	137	120	107	97	87	68	53							
	sztwność	180	153	132	114	101	89	80	72							
125	nośność		154	136	120	109	98	90	77	62						
	sztwność		199	172	150	133	118	107	97	86						
150	nośność			151	134	121	109	100	92	84	67					
	sztwność			213	187	166	148	133	121	110	100					
200	nośność				181	161	145	131	121	111	103	96	89	74		
	sztwność				296	261	232	209	189	171	156	144	132	122		
250	nośność				188	170	154	142	130	121	112	105	98	90	75	
	sztwność				337	301	270	246	224	205	189	174	161	150	140	

**Tablica 3** Maksymalne obciążenia **WIELOPRZĘSŁOWYCH** płyt dachowych PRUSZYŃSKI, grubość okładzin 0,5/0,5 mm, różnica temperatur między okładzinami  $\Delta T = 40^{\circ}C$ , liczba łączników - 2 szt.

**OBCIĄŻENIE W KIERUNKU OD PODPORY**

Grubość rdzenia	Obc. ze względu na	Maksymalne obciążenia, daN/m <sup>2</sup> przy rozpiętości przęsła, m														
		2,1	2,4	2,7	3,0	3,3	3,6	3,9	4,2	4,5	4,8	5,1	5,4	5,7	6,0	6,3
50	nośność	83	64	50	41	34	28	24	20							
	sztwność	84	65	52	42	34	28	22	18							
75	nośność	127	97	77	62	52	43	37	32	28	24	22	19	17	16	14
	sztwność	149	121	99	82	69	58	49	41	35	30	26	22	18	17	14
100	nośność		170	134	109	89	76	64	56	48	43	38	34	30	27	25
	sztwność		161	135	115	98	85	74	63	55	49	42	38	33	29	26
125	nośność		213	169	136	113	95	80	70	61	53	47	42	38	34	31
	sztwność		213	180	155	134	118	102	91	79	71	62	55	50	44	40
150	nośność			203	164	134	114	97	84	73	64	57	51	46	41	37
	sztwność			227	196	171	151	132	118	104	93	84	75	67	60	54
200	nośność				219	181	152	130	112	98	86	76	68	61	55	50
	sztwność				281	247	218	195	174	156	141	128	115	105	96	86
250	nośność					227	191	163	140	122	107	95	85	76	68	62
	sztwność					323	289	259	232	210	190	174	158	144	132	122

**Tablica 4** Maksymalne obciążenia **WIELOPRZĘSŁOWYCH** płyt dachowych PRUSZYŃSKI grubość okładzin 0,5/0,5 mm, różnica temperatur między okładzinami  $\Delta T = 40^{\circ}C$ , liczba łączników - 2 szt.

**OBCIĄŻENIE W KIERUNKU OD PODPORY**

Grubość rdzenia	Obc. ze względu na	Maksymalne obciążenia, daN/m <sup>2</sup> przy rozpiętości przęsła, m														
		2,1	2,4	2,7	3,0	3,3	3,6	3,9	4,2	4,5	4,8	5,1	5,4	5,7	6,0	6,3
50	nośność	107	92	81	59	44	34	28								
	sztwność	94	78	66	56	50	42	38								
75	nośność	137	118	104	92	82	63	50	40	32	28					
	sztwność	155	131	112	97	85	75	65	59	52	47					
100	nośność	158	137	120	107	97	87	77	62	50	40	34	29			
	sztwność	185	156	134	118	110	92	82	75	67	61	55	51			
125	nośność		154	136	120	109	98	90	83	70	58	47	40	34	29	
	sztwność		202	175	154	136	121	109	98	89	81	75	69	63	59	
150	nośność		172	151	134	121	109	100	92	86	77	63	53	45	38	33
	sztwność		250	216	190	169	151	136	123	112	103	95	86	81	75	69
200	nośność			181	161	145	131	121	111	103	96	89	84	70	60	52
	sztwność			301	265	236	212	192	175	159	146	135	125	116	108	101
250	nośność				188	170	154	142	130	121	112	105	98	93	86	73
	sztwność				341	305	274	248	227	208	191	177	165	153	143	133

## IZOLACYJNOŚĆ AKUSTYCZNA PŁYTY DACHOWE - PWD-S PŁYTY ŚCIENNE - PWS-S

Zgodnie z normą PN-EN 14509:2010 parametry charakteryzujące własności akustyczne płyt to:

a) parametry określone wg PN-EN 717 – 1:1999, obejmujące:

- wskaźnik ważony izolacyjności akustycznej  $R_w$
- widmowy wskaźnik adaptacyjny  $C$
- widmowy wskaźnik adaptacyjny  $C_{tr}$

b) parametr określony wg PN-EN 11654 – wskaźnik pochłaniania dźwięku  $\alpha_w$

Płyty warstwowe z punktu widzenia akustycznego są typowym układem rezonansowym o modelu: masa – sztywność – masa, charakteryzującym się tym, że masa okładzin jest stosunkowo mała, a sztywność rdzenia jest stosunkowo duża. Powoduje to, że częstotliwość rezonansowa układu, która bardzo wyraźnie zaznacza się w przebiegu charakterystyki izolacyjności akustycznej elementu występuje w paśmie średnich i wysokich częstotliwości. W wyniku tego w określonych obszarach częstotliwości płyty o większej grubości mogą mieć znacząco mniejszą izolacyjność akustyczną.

W przypadku łączenia płyt warstwowych w „rodziny”, parametry akustyczne określa się dla całej grupy na podstawie badań reprezentatywnych próbek. Dla danej „rodziny” płyt warstwowych wartość ważonego wskaźnika izolacyjności akustycznej właściwej  $R_w$  określa się na podstawie badań akustycznych płyt o najmniejszej i największej grubości, przyjmując najbardziej niekorzystny wynik badań. Wartości widmowych wskaźników adaptacyjnych  $C$  i  $C_{tr}$  określa się na podstawie wyznaczonych minimalnych dla danej grupy („rodziny”) wartości parametrów  $R_{A1}$  i  $R_{A2}$ , określających izolacyjność akustyczną uwzględniającą charakterystykę widma hałasu. Można przyjąć, że izolacyjność akustyczna wszystkich płyt należących do danej „rodziny” będzie nie mniejsza niż wyznaczone minimalne wartości izolacyjności akustycznej  $R_w$ ,  $R_{A1}$  i  $R_{A2}$  dla całej grupy.

Zestawienie wskaźników izolacyjności akustycznej właściwej badanych płyt warstwowych z rdzeniem ze styropianu PWS-S i PWD-S

Rodzaj płyty	$R_w$ [dB]	$C$ [dB]	$R_{A1}$ [dB]	$C_{tr}$ [dB]	$R_{A2}$ [dB]
<b>PWS-S / PWD-S 50</b>	<b>25</b>	<b>-2</b>	<b>23</b>	<b>-3</b>	<b>22</b>
<b>PWS-S / PWD-S 150</b>	<b>23</b>	<b>-2</b>	<b>21</b>	<b>-5</b>	<b>18</b>
<b>PWS-S / PWD-S 200</b>	<b>23</b>	<b>-2</b>	<b>21</b>	<b>-4</b>	<b>19</b>
<b>Wartości min. płyt ściennych i dachowych</b>	<b>23</b>	<b>-2</b>	<b>21</b>	<b>-5</b>	<b>18</b>

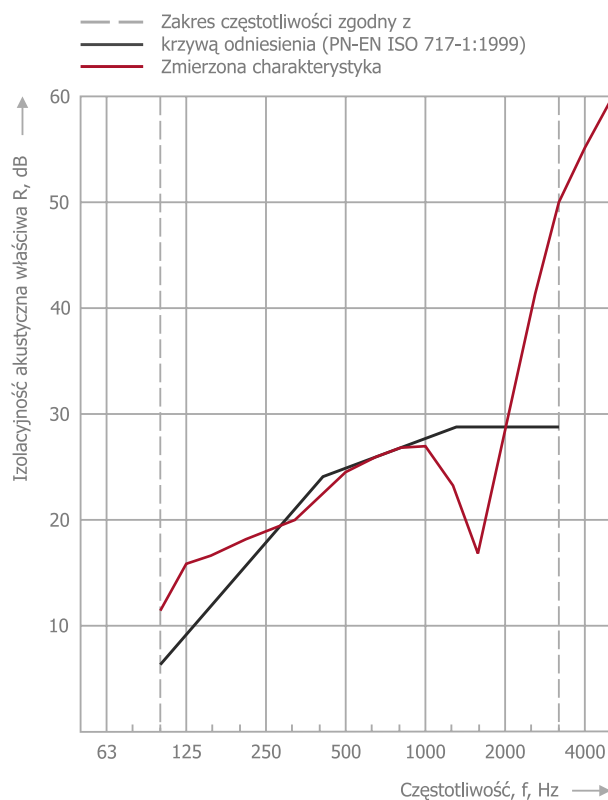
$R_{A1}$  - suma ważonego wskaźnika izolacyjności akustycznej  $R_w$  i widmowego wskaźnika adaptacyjnego  $C$   
 $R_{A2}$  - suma ważonego wskaźnika izolacyjności akustycznej  $R_w$  i widmowego wskaźnika adaptacyjnego  $C_{tr}$

# IZOLACYJNOŚĆ AKUSTYCZNA

## Izolacyjność akustyczna

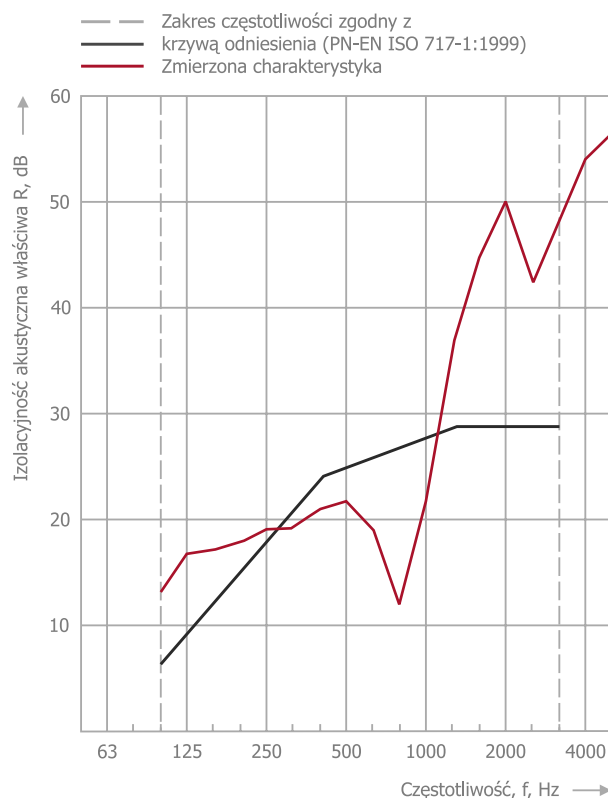
Pomiar izolacyjności akustycznej płyty warstwowej z rdzeniem styropianowym o grubości 50 mm od dźwięków powietrznych - **PWS-S 50 / PWD-S 50**

Częstotliwość f [Hz]	R 1/3 oktawy [dB]
50	---
63	---
80	---
100	11,0
125	15,7
160	16,4
200	17,8
250	18,7
315	19,9
400	22,4
500	24,6
630	26,2
800	26,9
1000	27,1
1250	23,2
1600	16,7
2000	28,3
2500	41,2
3150	50,2
4000	57,0
5000	61,3



Pomiar izolacyjności akustycznej płyty warstwowej z rdzeniem styropianowym o grubości 150 mm od dźwięków powietrznych - **PWS-S 150 / PWD-S 150**

Częstotliwość f [Hz]	R 1/3 oktawy [dB]
50	---
63	---
80	---
100	12,8
125	16,6
160	16,9
200	17,6
250	18,7
315	19,0
400	20,8
500	21,5
630	18,7
800	11,6
1000	20,6
1250	37,1
1600	45,3
2000	50,5
2500	42,5
3150	48,7
4000	54,4
5000	57,1

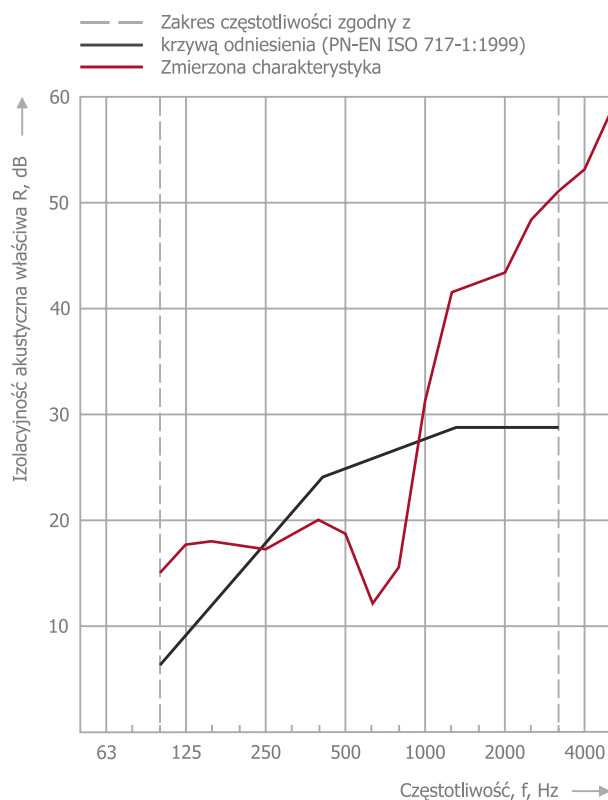




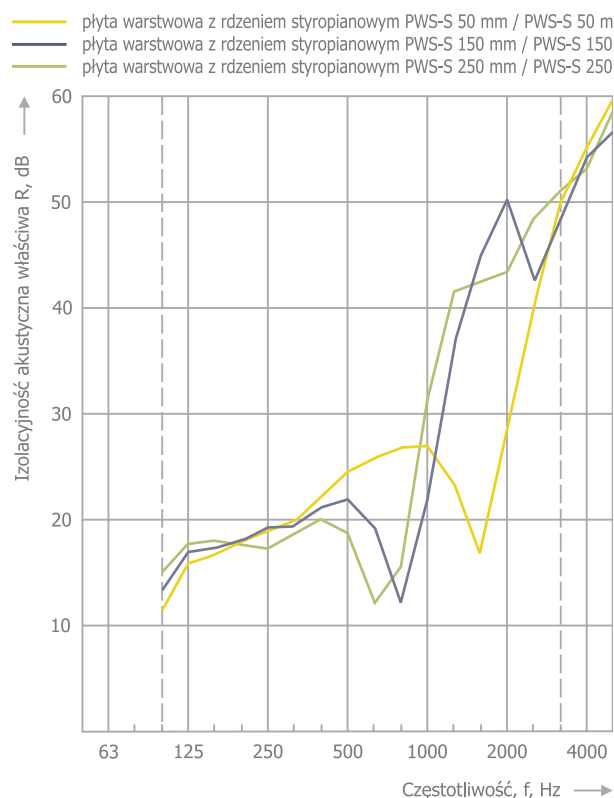
# IZOLACYJNOŚĆ AKUSTYCZNA

Pomiar izolacyjności akustycznej płyty warstwowej z rdzeniem styropianowym o grubości 250 mm od dźwięków powietrznych - **PWS-S 250 / PWD-S 250**

Częstotliwość f [Hz]	R 1/3 oktawy [dB]
50	---
63	---
80	---
100	14,6
125	17,4
160	17,6
200	17,2
250	16,9
315	18,2
400	19,7
500	18,3
630	11,7
800	15,1
1000	30,7
1250	41,5
1600	42,4
2000	43,2
2500	48,4
3150	51,1
4000	52,9
5000	58,8



Zestawienie charakterystyk izolacyjności akustycznej badanych płyt pokazuje, że zwiększenie grubości płyty powoduje przesunięcie rezonansu w kierunku niższych częstotliwości, co jednak nie wpływa w istotny sposób na wartości wskaźników akustycznych.



Zestawienie charakterystyk izolacyjności akustycznej badanych płyt warstwowych z rdzeniem styropianowym PWS-S / PWD-S

# IZOLACYJNOŚĆ AKUSTYCZNA

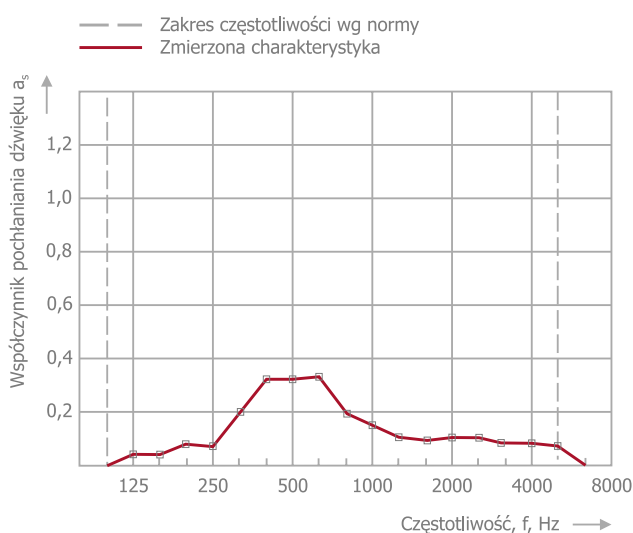
## Pogłosowy wskaźnik pochłaniania dźwięku

Pogłosowy wskaźnik pochłaniania dźwięku -  $\alpha_w$  jest parametrem uwzględniającym w obliczeniach rozprzestrzenianie się hałasu we wnętrzu obiektu i przy kształtowaniu warunków pogłosowych w pomieszczeniach.

W tabeli poniżej podano wartość wskaźnika pochłaniania dźwięku

Rodzaj płyty	$\alpha_w$
<b>plyta warstwowa PWS-S / PWD-S 50 – 250 mm</b>	<b>0,15</b>

Zestawienie charakterystyk wskaźnika pochłaniania dźwięku płyt warstwowych ściennych z rdzeniem styropianowym - PWS-S/PWD-S 50 – 250 mm.



## Właściwości akustyczne podsumowanie

Ścienne płyty warstwowe z rdzeniem styropianowym PWS-S charakteryzują się następującymi parametrami w zakresie grubości 50 – 250 mm:

Rodzaj płyty	Parametry wg PN-EN ISO 717-1:1999		
	$R_w$	$R_{A1}$	$R_{A2}$
<b>plyty warstwowe PWS-S / PWD-S gr. 50 – 250 mm</b>	<b>23 dB</b>	<b>21 dB</b>	<b>18 dB</b>

$R_w$  - wskaźnik ważony izolacyjności akustycznej

$R_{A1}$  - wskaźnik izolacyjności akustycznej właściwej wyznaczony w stosunku do hałasu o widmie „płaskim”

$R_{A2}$  - wskaźnik izolacyjności akustycznej właściwej wyznaczony w stosunku do hałasu o widmie niskiej częstotliwości

## Zastosowanie płyt PWS-S / PWD-S ze względu na właściwości akustyczne

Płyty warstwowe PWS-S / PWD-S mogą być stosowane:

- na obudowy dachów i ścian hal przemysłowych i sportowych, budynków produkcyjnych i magazynowych, do wykonywania pawilonów handlowo-usługowych, pawilonów gastronomicznych, zaplecza budów, budynków administracyjno-socjalnych
- jeżeli spełniają one zgodnie z podanymi zasadami, indywidualnie wyznaczone wymagania akustyczne;
- do wykonywania obiektów w stosunku co, do których nie są stawiane wymagania akustyczne.

## IZOLACYJNOŚĆ TERMICZNA dla płyt ściennych i dachowych

Płyty warstwowe z rdzeniem styropianowym PWS-S / PWJ-S i PWD-S charakteryzują się bardzo dobrymi właściwościami, jeżeli chodzi o izolacyjność cieplną.

Na podstawie przeprowadzonych badań zostały wyznaczone wartości współczynnika przenikania ciepła  $U_c$  (tabela poniżej) przy uwzględnieniu liniowych mostków cieplnych powstających pomiędzy płytami i na połączeniach z konstrukcją obiektu.

Obliczeniowy współczynnik przewodzenia rdzenia w temperaturze  $+10^{\circ}\text{C}$  - wynosi  $\lambda_{\text{obl}} = 0,040 \text{ W/(mK)}$ .

Grubość rdzenia płyty	PWS-S	PWD-S	PWJ-S*
	$U_c \text{ W/(m}^2 \times \text{K)}$	$U_c \text{ W/(m}^2 \times \text{K)}$	$R \text{ (m}^2 \times \text{K)/W}$
50 mm	0,74	0,73	1,23
75 mm	0,51	0,51	1,86
100 mm	0,39	0,39	2,49
125 mm	0,31	0,32	3,12
150 mm	0,26	0,27	3,74
200 mm	0,20	0,20	4,99
250 mm	0,16	0,16	6,24

\* - opór cieplny

## Izolacyjność termiczna zakres stosowania

Na podstawie wyników badań, obliczeń oraz w oparciu o Rozporządzenie Ministra Infrastruktury Dziennik Ustaw Nr 201 poz. 1238 z dnia 06. 11. 2008 roku, zmieniające rozporządzenie w sprawie warunków technicznych jakim powinny odpowiadać budynki i ich usytuowanie (Dz. U. Nr 75 poz. 690 z 2002 roku) został zdefiniowany zakres stosowania płyt warstwowych .

- Płyty ściennie o grubości rdzenia 150, 200 oraz 250 mm oraz płyty dachowe o grubości rdzenia 200 i 250 mm mogą być zastosowane w obiektach użyteczności publicznej i przemysłowych z pomieszczeniami o temperaturze obliczeniowej  $t_i > 16^{\circ}\text{C}$
- Płyty ściennie / dachowe o grubości rdzenia 75, 100 oraz 125 mm mogą być zastosowane w obiektach użyteczności publicznej i przemysłowych z pomieszczeniami o temperaturze obliczeniowej  $8^{\circ}\text{C} < t_i \leq 16^{\circ}\text{C}$
- Płyty ściennie / dachowe o grubości rdzenia 50 mm mogą być zastosowane w obiektach użyteczności publicznej i przemysłowych z pomieszczeniami o temperaturze obliczeniowej  $t_i \leq 8^{\circ}\text{C}$

## Izolacyjność termiczna dobór płyt

Korzystając z tabeli ze strony 31 możemy sprawnie dobrać płytę do naszych potrzeb. Wyliczając różnice temperatur pomiędzy otoczeniem zewnętrznym, a zakładaną temperaturą we wnętrzu dobieramy grubość płyty, dla której wartość gęstości strumienia jest  $\leq 10 \text{ W/m}^2$

### Założenia do obliczeń:

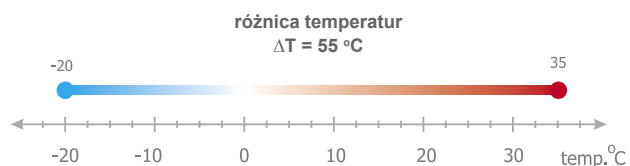
- efektywna temperatura mroźni, w jakiej mogą mieć zastosowanie płyty warstwowe z rdzeniem styropianowym to min  $-20^{\circ}\text{C}$
- przyjmuje się do obliczeń, że w okresie letnim temperatura otoczenia wynosi  $+35^{\circ}\text{C}$
- przyjmuje się do obliczeń, że w okresie zimowym temperatura otoczenia wynosi  $-20^{\circ}\text{C}$

Izolacyjność płyt warstwowych z rdzeniem styropianowym dla obiektów chłodniczych.

Różnica temperatur $\Delta T$	Grubość płyty warstwowej						
	50 mm	75 mm	100 mm	125 mm	150 mm	200 mm	250 mm
	Współczynnik przenikania ciepła U [W/m <sup>2</sup> K]						
	0,73	0,50	0,38	0,31	0,26	0,20	0,16
10	7,30	5,00	3,80	3,10	2,60	2,00	1,60
15	10,95	7,50	5,70	4,65	3,90	3,00	2,40
20	14,60	10,00	7,60	6,20	5,20	4,00	3,20
25	18,25	12,50	9,50	7,75	6,50	5,00	4,00
30	21,90	15,00	11,40	9,30	7,80	6,00	4,80
35	25,55	17,50	13,30	10,85	9,10	7,00	5,60
40	29,20	20,00	15,20	12,40	10,40	8,00	6,40
45	32,85	22,50	17,10	13,95	11,70	9,00	7,20
50	36,50	25,00	19,00	15,50	13,00	10,00	8,00
55	40,15	27,50	20,90	17,05	14,30	11,00	8,80
60	43,80	30,00	22,80	18,60	15,60	12,00	9,60
65	47,45	32,50	24,70	20,15	16,90	13,00	10,40
70	51,10	35,00	26,60	21,70	18,20	14,00	11,20
75	54,75	37,50	28,50	23,25	19,50	15,00	12,00

**Przykład 1** - Dobieramy płytę warstwową dla mroźni z temperaturą w pomieszczeniu  $-20^{\circ}\text{C}$ .

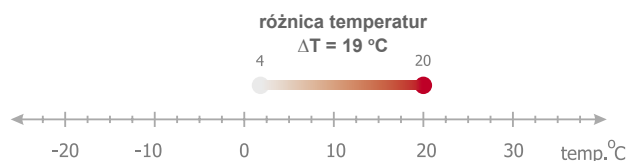
- zakładana temperatura w pomieszczeniu  $-20^{\circ}\text{C}$
- do obliczeń przyjmuje się, że w okresie letnim temperatura otoczenia wynosi  $+35^{\circ}\text{C}$



Różnica temperatur  $\Delta T$  wynosi w tym przypadku 55. Odszukujemy wartość w kolumnie „Różnica temperatur  $\Delta T$ ” i odnajdujemy płytę, dla której wartość strumienia wynosi  $\leq 10 \text{ W/m}^2$ . Warunek ten spełnia płyta **PWS-S 250**.

**Przykład 2** - Dobieramy płytę warstwową służącą jako ścianka działowa w przechowalni owoców z temperaturą  $+1^{\circ}\text{C}$ , a pomieszczeniami biurowymi z zakładaną temperaturą  $+20^{\circ}\text{C}$ .

- zakładana temperatura w przechowalni owoców  $+1^{\circ}\text{C}$
- zakładana temperatura pomieszczenia biurowego  $+20^{\circ}\text{C}$



Różnica temperatur  $\Delta T$  wynosi w tym przypadku 19. Odszukujemy wartość w kolumnie „Różnica temperatur  $\Delta T$ ” i odnajdujemy płytę, dla której wartość strumienia wynosi  $\leq 10 \text{ W/m}^2$ . Warunek ten spełnia płyta **PWS-S 75**.

Przelicznik:  
stopnie Celsjusza / stopnie Kelwina  
 **$1^{\circ}\text{C} = 1^{\circ}\text{K}$**   
 **$0^{\circ}\text{C} = 273,15^{\circ}\text{K}$**

## BEZPIECZEŃSTWO PRZECIWPÓŻAROWE

Płyty warstwowe z rdzeniem styropianowym na podstawie przeprowadzonych badań ogniowych uzyskały klasyfikację w zakresie reakcji na ogień, stopnia rozprzestrzeniania ognia oraz odporności ogniowej zgodnie z PN-EN 13501-1:2007, PN-90/B-08267, PN-EN 13501-2+A1:2010, PN-EN 13501-5:2006. Podane wartości dla poszczególnych grubości płyt zostały przedstawione w poniższych tabelach.

Model badawczy do sprawdzenia reakcji na ogień został przygotowany zgodnie z zaleceniami normy PN-EN 14509:2010

### Stopień rozprzestrzeniania ognia i reakcja na ogień płyt ściennych PWS-S / PWJ-S

Rodzaj płyty	grubość rdzenia	Stopień rozprzestrzeniania ognia wg PN-90/B-02867	Reakcja na ogień zgodnie z PN-EN 13501-1:2007
PWS-S	50 mm	NRO	D-s3,d0 <sup>2)</sup>
PWS-S	75 - 250 mm	NRO	nie badano
PWJ-S <sup>1)</sup>	50 mm	NRO	nie badano

<sup>1)</sup> płyta z jednostronną okładziną metalową

<sup>2)</sup> pod warunkiem mocowania płyt bezpośrednio do elementów o klasie A1 lub A2 reakcji na ogień (z wyjątkiem płyt gipsowo-kartonowych) albo dowolnej odległości od nich.

Objaśnienia do tabeli:

**NRO** – nierozprzestrzeniające ognia

**D – s3, d0** – łatwozapalne, niekapiące i nieodpadające pod wpływem ognia

### Odporność ogniowa płyt ściennych PWS-S

Rodzaj płyty	grubość rdzenia	Klasa odporności ogniowej wg PN-EN 13501-2:2007 i PN-B-02851:1997	Klasa odporności ogniowej konstrukcji	Rozstaw elementów konstrukcji
	100 - 250 mm	<b>E60</b> (o↔i)	≥ R60	≤ 3000 mm
PWS-S	100 - 250 mm	<b>E30</b> (o↔i) <b>EW30</b> (o↔i)	≥ R30	≤ 3000 mm
	75 - 250 mm	<b>E120</b> (o→ii) <b>EW120</b> (o→i)	≥ R120	≤ 3000 mm

- Powyższe klasyfikacje odnoszą się do płyt warstwowych mocowanych w układzie pionowym jak i poziomym.
- Do płyt nie zostały podwieszane żadne elementy obciążające, takie jak np. instalacje, przewody wentylacyjne.
- Klasyfikacja w zakresie odporności ogniowej nie obejmuje płyt warstwowych w okładzinach ze stali odpornej na korozję.

Objaśnienia do tabeli:

**E** – szczelność ogniowa w minutach – oznacza, że po stronie nienagrzewanej płyty w danym czasie nie pojawi się ciągły ogień

**W** – oznacza, że po stronie nienagrzewanej płyty w danym czasie natężenie promieniowania cieplnego nie przekroczyło **15 kW/m<sup>2</sup>**

**R** – nośność ogniowa

### Odporność na działanie ognia zewnętrznego płyt dachowych PWD-S

Kryteria klasyfikacyjne dachów wg PN-EN 13501-5:2006 badanie t1 (płonąca żagiew) dzieli się na dwie grupy:

#### a) powierzchniowe rozprzestrzenianie ognia:

- zasięg zniszczenia (na zewnątrz i wewnątrz dachu) w górę dachu < 0,700 m,
- zasięg zniszczenia (na zewnątrz i wewnątrz dachu) w dół dachu < 0,600 m,
- maksymalny zasięg zniszczenia na skutek spalania (na zewnątrz i wewnątrz dachu) < 0,800 m,
- brak palących materiałów (kropli/odpadów stałych) spadających od strony eksponowanej,
- boczny zasięg ognia nie osiąga krawędzi mierzonej strefy (pasa), maksymalny zasięg- promień zniszczenia na dachach płaskich (na zewnątrz i wewnątrz dachu) < 0,200 m;



## b) penetracja ognia do wnętrza budynku:

- brak palących/żarzących się cząstek penetrujących konstrukcję dachu,
- brak pojedynczych dziur o powierzchni > 25 mm<sup>2</sup>,
- brak powierzchni wszystkich dziur < 4500 mm<sup>2</sup>,
- brak wewnętrznego spalania w postaci żarzenia.

Rodzaj płyty	grubość rdzenia	Odporność dachu na działanie ognia zewnętrznego zgodnie z PN-EN 13501-5:2006
PWD-S	50 - 250 mm	B <sub>roof</sub> (t1) <sup>1) 2)</sup>

<sup>1)</sup> Klasyfikacja została określona zgodnie z PN-EN 13501-5:2006

<sup>2)</sup> Zgodnie z Instrukcją ITB nr 401/2004 - B<sub>roof</sub>(t1) - jest to równoznaczne z NRO

Objaśnienia do tabeli:

**NRO** – nierozprzestrzeniające ognia

**B<sub>roof</sub> (t1)** – nierozprzestrzeniające ognia

## Odporność ogniowa płyt dachowych PWD-S

Klasa odporności ogniowej obciążonych przekryć dachowych z płyt warstwowych dachowych PWD-S z rdzeniem ze styropianu grubości od 150 do 250 mm według kryteriów i zasad klasyfikacji normy PN-EN 13501-2+A1:2009 - RE 30 obowiązuje pod następującymi warunkami:

- zastosowanie konstrukcji nośnej o odporności ogniowej minimum R30,
- okładziny zewnętrzne połączone są ze sobą w styku podłużnym (górną fałdą) łącznikami samowiercącymi lub nitami stalowymi szczelnymi w rozstawie 200 mm,
- obróbki blacharskie są mocowane do płyt łącznikami samowiercącymi lub nitami stalowymi szczelnymi w rozstawie 200 mm,
- płyty warstwowe nie są obciążone siłami skupionymi np. od podwieszonych instalacji, przewodów wentylacyjnych, itp.

Moment przęsłowy od obciążenia równomiernie rozłożonego (w tym obciążenia śniegiem) nie może przekraczać wartości  $M_{pr} = 0,035$  kNm/m (na metr szerokości płyty). Moment podporowy od obciążenia równomiernie rozłożonego (w tym obciążenia śniegiem) nie może przekraczać wartości  $M_{pd} = -0,061$  kNm/m (na metr szerokości płyty). W obliczeniach należy przyjmować obciążenie śniegiem o wartości  $0,2 \times S_k$  - gdzie  $S_k$  to charakterystyczne obciążenie śniegiem gruntu w Polsce wg normy PN-EN 1991-1-3:2005 w danej strefie (zgodnie z lokalizacją obiektu) lub wg zaleceń danego kraju w tym zakresie.

## Odporność ogniowa płyt dachowych PWD-S

Rodzaj płyty	grubość rdzenia	Klasa odporności ogniowej wg PN-EN 13501-2+A1:2010	Klasa odporności ogniowej konstrukcji	Dachy o kącie nachylenia
PWD-S	150-250 mm	RE 30	≥ R30	od 0 do 25°

Klasyfikacja jest ważna:

- dla dachów z płyt warstwowych dachowych PWD-S z rdzeniem ze styropianu dwuspadowych lub jednospadowych o kącie nachylenia od 0 do 25°,
- w przypadku zastosowania okładziny ze stali ocynkowanej obustronnie w gatunku nie mniejszym niż S220 (wg PN-EN 10147, bez stali odpornej na korozję), zabezpieczonej jedną z powłok organicznych (wg PN-EN 10169-1).

Objaśnienia do tabeli:

**E** – szczelność ogniowa w minutach – oznacza, że po stronie nienagrzewanej płyty w danym czasie nie pojawi się ciągły ogień

**R** – nośność ogniowa to zdolność elementu próbnego nośnego elementu konstrukcji do utrzymania obciążenia badawczego bez przekraczania określonych kryteriów pod względem wielkości i prędkości przemieszczenia.

## Łączniki do płyt warstwowych

Płyty warstwowe PWS-S i PWD-S mocowane są do konstrukcji stalowej za pośrednictwem łączników samowiercących. Łączniki samowiercące służą do mocowania płyt do konstrukcji stalowej o maksymalnej grubości ścianki 14 mm. Łączniki są wykonane z hartowanej stali węglowej zabezpieczonej powierzchniowo przed korozją. Wszystkie łączniki są wyposażone w podkładki z wulkanizowanego EPDM. Średnica gwintu roboczego wynosi 5,5 mm. Płyty PWD-S mocuje się dwoma lub trzema łącznikami na szerokości za pośrednictwem kalotek - w przypadku fałd trapezowych.

W przypadku konstrukcji stalowych, których grubość przekracza 14 mm oraz betonowych istnieje możliwość zastosowania innych łączników:

- do podłoża stalowego (grubszego niż 14 mm) - zaleca się specjalne łączniki samogwintujące z odpowiednio ukształtowanym zarysem gwintu roboczego,
- do podłoża betonowego zaleca się specjalne łączniki z elementem rozporowym lub łączniki samogwintujące ze specjalnie ukształtowanym gwintem roboczym.



Kalotka



Przykłady łącznika

## ODPORNOŚĆ KOROZYJNA

Ze względu na odporność korozyjną płyty warstwowe z rdzeniem ze styropianu mogą być stosowane w następujących środowiskach:

- płyty PWS-S / PWD-S z powłoką **cynkową Z200 i Z275 z powłokami organicznymi SP25, SP35, PVDF25, PVDF35 lub PUR50**, mogą być stosowane w środowiskach o kategorii korozyjności atmosfery A1, A2, A3, A4, zgodnie z tabelicą A.1 normy PN-EN 10169-3:2005 i na zewnątrz obiektów, w środowiskach o kategorii korozyjności atmosfery C1, C2 i C3 według normy PN-EN ISO 12944-2:2001;
- płyty PWS-S / PWD-S z powłoką **aluminiowo-cynkową AZ185** mogą być stosowane wewnątrz obiektów, w środowiskach o kategorii korozyjności atmosfery A1, A2, A3, A4, zgodnie z tabelicą A.1 normy PN-EN 10169-3:2005 i na zewnątrz obiektów, w środowiskach o kategorii korozyjności atmosfery C1, C2 i C3 według normy PN-EN ISO 12944-2:2001;
- płyty PWS-S / PWD-S w okładzinach ze **stali odpornej na korozję** mogą być stosowane wewnątrz obiektów, w środowiskach o kategorii korozyjności atmosfery A1, A2, A3, A4, A5, zgodnie z tabelicą A.1 normy PN-EN 10169-3:2005 i na zewnątrz obiektów, w środowiskach o kategorii korozyjności atmosfery C1, C2, C3 i C4 według normy PN-EN ISO 12944-2:2001;
- płyty PWS-S / PWD-S z powłoką **cynkową Z200** lub o większej masie, z powłoką organiczną SP15, mogą być stosowane wewnątrz obiektów, w środowiskach o kategorii korozyjności atmosfery A1, A2, A3, zgodnie z tabelicą A.1 normy PN-EN 10169-3:2005;
- płyty PWS-S / PWD-S z powłoką **cynkową Z200 i Z275 lub z powłoką aluminiowo-cynkową AZ150**, bez dodatkowych zabezpieczeń, mogą być stosowane wewnątrz obiektów, w środowiskach o kategorii korozyjności atmosfery A1, A2, zgodnie z tabelicą A.1 normy PN-EN 10169-3:2005.

Kategorie korozyjności oraz przykłady środowisk wg PN-EN ISO 12944-2

Kategorie korozyjności	Agresywność środowiska	Przeznaczenie	Opis środowiska
<b>C1</b>	bardzo mała	wewnątrz	ogrzewane budynki z czystą atmosferą, np. biura, sklepy, szkoły, hotele
		zewnątrz	atmosfery w małym stopniu zanieczyszczone; głównie tereny wiejskie
<b>C2</b>	mała	wewnątrz	budynki nieogrzewane, w których może mieć miejsce kondensacja, np. magazyny, hale sportowe
		zewnątrz	atmosfery miejskie i przemysłowe, średnie zanieczyszczenie tlenkiem siarki (IV); obszary przybrzeżne o małym zasoleniu
<b>C3</b>	średnia	wewnątrz	obszary przemysłowe i obszary przybrzeżne o średnim zasoleniu
		zewnątrz	zakłady chemiczne, pływalnie, stocznie remontowe statków i łodzi
<b>C4</b>	duża	wewnątrz	zakłady chemiczne, pływalnie, stocznie remontowe statków i łodzi
		zewnątrz	zakłady chemiczne, pływalnie, stocznie remontowe statków i łodzi

Klasyfikacja środowiska wewnątrz obiektu znajduje się na stronie 9 katalogu.

## Transport i składowanie

Zalecanym środkiem transportu do przewozu płyt warstwowych jest samochód ciężarowy (ciągnik siodłowy + naczepa o dł. nie krótszej aniżeli dł. ładowanych płyt) z naczepą otwartą lub umożliwiającą załadunek boczny obustronny na całej swojej długości. Masa ładunku nie może przekraczać dopuszczalnej ładowności zestawu. Pasy transportowe powinny być rozmieszczone na ładunku w odległości max. co 3 m, lecz nie mniej niż 2 pasy na jeden pakiet - naciąg pasów nie może powodować odkształcenia płyt.

Płyty warstwowe należy składować w pakietach (słupkach), dopuszcza się składowanie max dwóch pakietów jeden na drugim, jednak ilość płyt nie może przekraczać podanej w tabeli poniżej. W poniższej tabeli podane jest max. ilość płyt, która może zostać ułożona w jednym w pakiecie.

Rodzaj płyty - grubość rdzenia	max ilość płyt ułożona jedna na drugiej
PWS-S 50	28
PWS-S 75	24
PWS-S 100	16
PWS-S 125	14
PWS-S 150	12
PWS-S 200	10
PWS-S 250	8

Zaleca się składowanie płyt na równej powierzchni (placu, hali) na legarach lub podkładach styropianowych, które muszą być rozstawione maksymalnie, co 2,5 m (przy płytach o całkowitej dł. do 2,5m należy zastosować min. 3 podkłady). Pakiet chronić przed wilgocią i promieniowaniem UV.

Płyty należy przechowywać w zamkniętych, ale przewiewnych pomieszczeniach w normalnej temperaturze z dala od kwasów, nawozów, soli i innych substancji korozyjnych.

Dokładne wytyczne odnośnie składowania znajdziecie Państwo na etykietach towarowych znajdujących się każdorazowo na paczkach z dostarczonym materiałem oraz odwrocie faktury zakupu.

## Łączniki i cięcie



Płyty warstwowe mocowane są do konstrukcji za pomocą łączników samowierzących (z wulkanizowaną podkładką EPDM – zapewniającą szczelność), dostosowanych swą długością do grubości płyty.

W zależności od podłoża i jego grubości stosuje się łączniki do konstrukcji wykonanych z kształtowników zimnogiętych o grubości do 6 mm lub 12 mm.

W przypadku konstrukcji betonowych zaleca się łączniki z elementem rozporowym lub łączniki z ukształtowaną częścią roboczą przeznaczoną do tego typu podłoży.

Do wkręcania łączników należy używać specjalistycznych elektronarzędzi – wkrętarek ze specjalną głowicą umożliwiającą odpowiednie prowadzenie łącznika oraz ogranicznik głębokości wkręcania.

Siła docisku łącznika powinna być dobrana w taki sposób, aby nie deformować podkładki – tak jak na rysunku.



Po skończonym montażu usunąć wszelkie nieczystości, a w szczególności opiłki i wióry. Wszelkie przerwania ciągłości powłoki lakierniczej bezwzględnie należy zabezpieczyć farbą zaprawkową w kolorze okładziny. Korekty wykonujemy punktowo unikając malowania większych powierzchni.

## Konserwacja i mycie

Okładziny zewnętrzne i wewnętrzne płyt należy czyścić za pomocą płynów o odpowiednim składzie chemicznym, dopasowanym do danej powłoki, tak aby nie odbarwiały powłoki lakierniczej.

Bez względu na lokalizację budynku, aby zapobiec przedwczesnemu starzeniu, okładziny ścienne i dachowe muszą podlegać regularnym przeglądom i konserwacji przynajmniej raz w roku. Ewentualne ubytki w powłoce należy oczyścić i zamalować farbą renowacyjną w kolorze okładziny.

## Użytkowanie ciemne kolory

Płyty warstwowe w ciemnych kolorach posiadają wysoką zdolność absorpcji ciepła w związku, z czym nagrzewają się do wysokich temperatur. Szczególnie w dni słoneczne może dojść do miejscowych odkształceń powierzchni. Na etapie montażu należy wziąć ten czynnik pod uwagę i zapewnić możliwość ruchów termicznych (dylatacje) oraz stosować płyty o ograniczonej długości.

Zgodnie z normą PN-EN 14509:2010 przyjmuje się, że blachy w kolorach ciemnych nagrzewają się do temperatury 90 °C – norma definiuje również kolory ciemne.

podział wg PN-EN 14509:2010	maksymalne długość	kolory według RAL i RR oferta podstawowa
<b>kolory ciemne</b>	max do 6 mb	RAL 3016, RR 028, RAL 8017, RAL 8016, RR 032, RAL 9005, RAL 8004, RAL 7024, RAL 5010, RAL 6005, RAL 6029, RAL 8023, RAL 9006
<b>kolory szare</b>	max do 9 mb	RAL 7000, RAL 7035, RAL 1021
<b>kolory jasne</b>	max do 14 mb	RAL 9010, RAL 9002

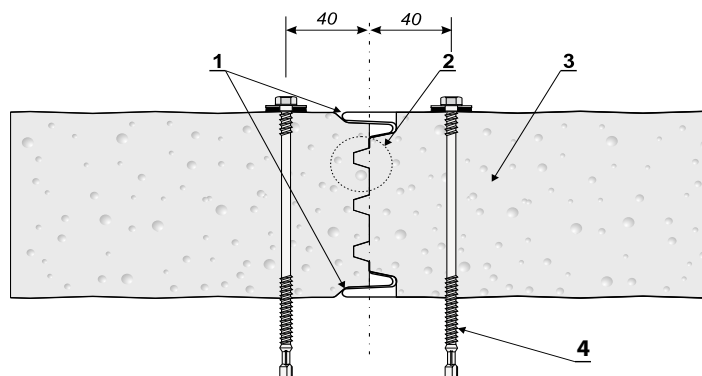
Niezastosowanie się do powyższych wytycznych może skutkować pojawieniem się odkształceń powierzchni na płytach oraz miejscową utratą stateczności, za co producent nie bierze odpowiedzialności. W przypadku kolorów nie znajdujących się w tabeli prosimy o kontakt z doradcą technicznym. Zmiana koloru płyty może nastąpić tylko za zgodą projektanta.



## Łączenie płyt PWS-S zamek

Płyty warstwowe PWS-S Pruszyński posiadają specjalnie zaprojektowany zamek, który wpływa znacząco na szczelność ogniową, a frezowanie zwiększa izolacyjność i szczelność. Minimalna odległość łączników od osi środka symetrii połączenia płyt powinna wynosić min 40 mm.

Rysunek 1

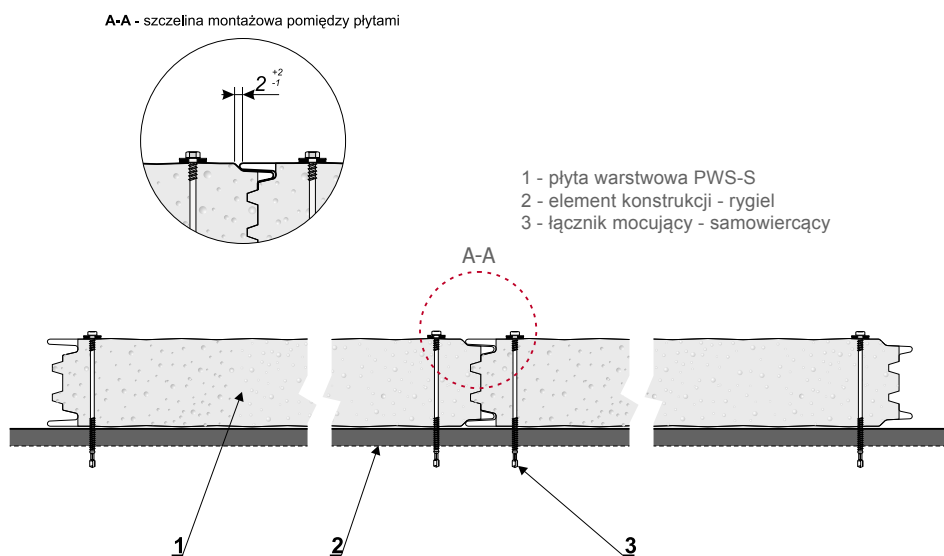


- 1 - zamek płyty
- 2 - miejsce styku - frezowanie zapewnia odpowiednią izolacyjność cieplną i szczelność
- 3 - płyta PWS-W
- 4 - łącznik mocujący - samowiercący

## Połączenie płyt PWS-S zamek

PIONOWY UKŁAD

Rysunek 2

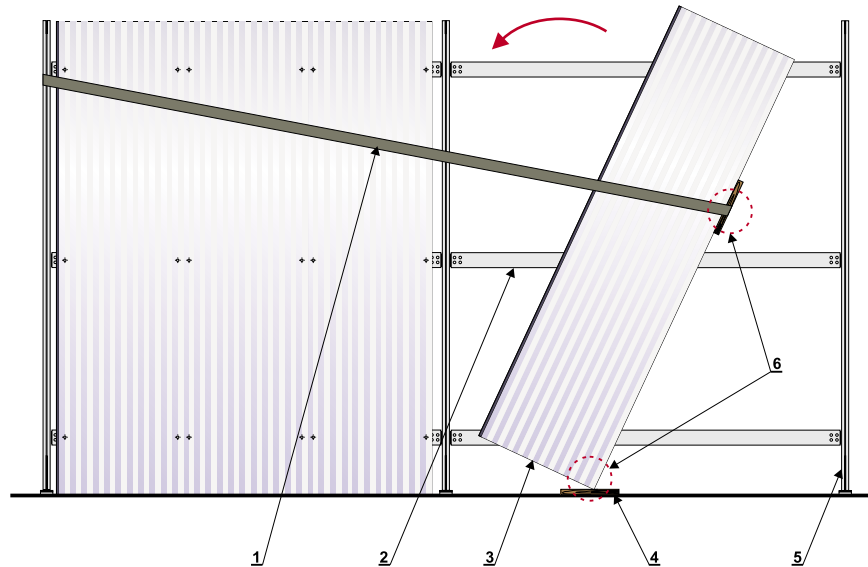




## Przykład montażu

Podczas montażu należy zwrócić uwagę, aby nie uszkodzić dolnej krawędzi płyty - w tym celu można wykorzystać klocek drewniany. Do docięnięcia do siebie płyt najlepiej użyć pasa ściągającego.

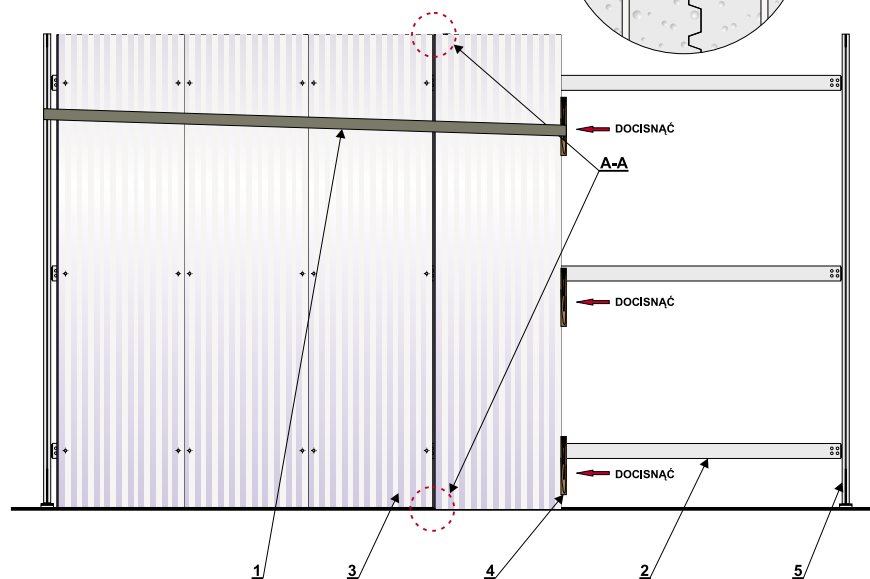
Rysunek 3



- 1 - pas ściągający
- 2 - rygiel
- 3 - płyta PWS-S
- 4 - podkład np. z deski
- 5 - słup
- 6 - należy zwrócić uwagę, aby nie zagiąć krawędzi płyty

A-A - szczelina montażowa pomiędzy płytami

Rysunek 4

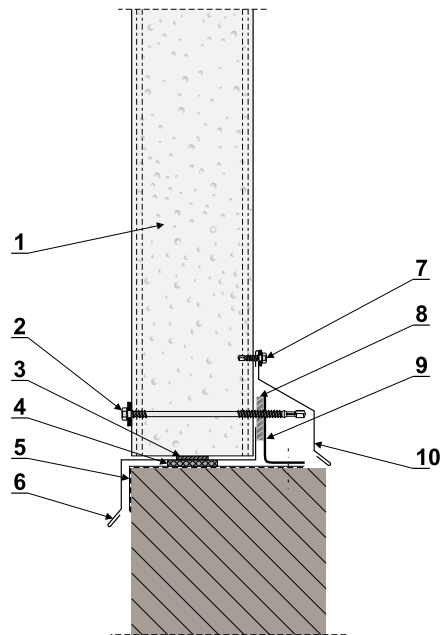


Płyty należy docisnąć do siebie, uważając, aby nie zagnieść zamka płyty. W tym celu można również skorzystać z drewnianego podkładu. Płyty dociskamy pasami.

- 1 - pas ściągający
- 2 - rygiel
- 3 - płyta PWS-S
- 4 - podkład np. z deski
- 5 - słup
- 6 - należy zwrócić uwagę, aby nie zagiąć krawędzi płyty

## Oparcie płyty PWS-S na belce podwalinowej PIONOWY UKŁAD PŁYTY

Rysunek 5

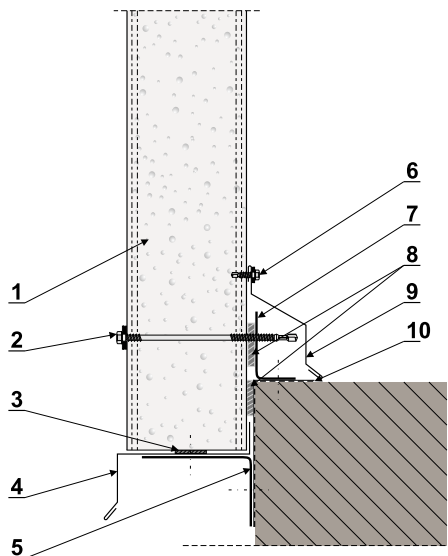


- 1 - płyta PWS-S
- 2 - łącznik mocujący - samowiercący
- 3 - butylowa taśma uszczelniająca
- 4 - impregnowana uszczelka poliuretanowa
- 5 - izolacja cokołu
- 6 - obróbka cokołu OBR-PS-1

- 7 - łącznik samowiercący lub nit jednostronny
- 8 - taśma uszczelniająca
- 9 - element konstrukcji wg projektu
- 10 - obróbka maskująca OBR-PS-2

## Oparcie płyty PWS-S poniżej belki podwalinowej PIONOWY UKŁAD PŁYTY

Rysunek 6

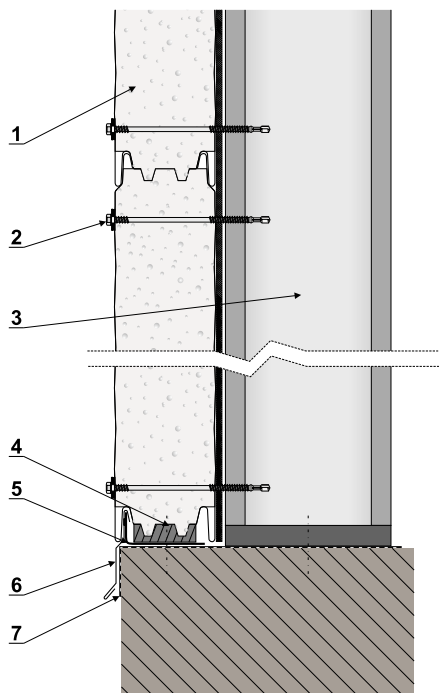


- 1 - płyta PWS-S
- 2 - łącznik mocujący - samowiercący
- 3 - butylowa taśma uszczelniająca
- 4 - obróbka cokołu OBR-PS-1
- 5 - element konstrukcji wg projektu
- 6 - łącznik samowiercący lub nit jednostronny

- 7 - element konstrukcji wg projektu
- 8 - taśma uszczelniająca
- 9 - obróbka maskująca OBR-PS-2
- 10 - izolacja cokołu

## Oparcie płyty PWS-S na belce podwalinowej POZIOMY UKŁAD PŁYTY

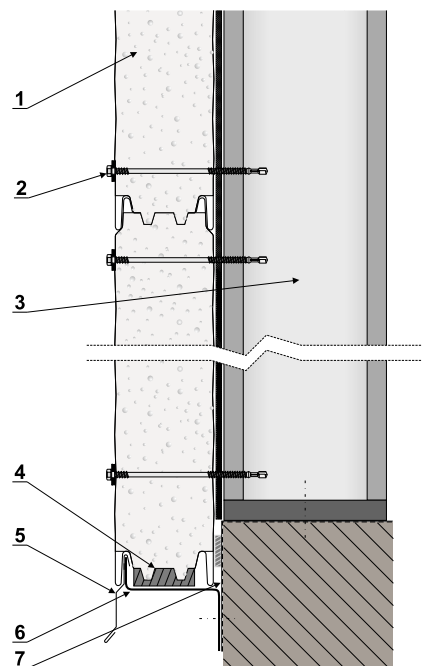
Rysunek 7



- 1 - płyta PWS-S
- 2 - łącznik mocujący - samowierący
- 3 - konstrukcja hali
- 4 - impregnowana uszczelka lub pianka montażowa
- 5 - kątownik - element konstrukcji
- 6 - obróbka cokołu OBR-PS-3
- 7 - izolacja cokołu

## Oparcie płyty PWS-S poniżej belki podwalinowej POZIOMY UKŁAD PŁYTY

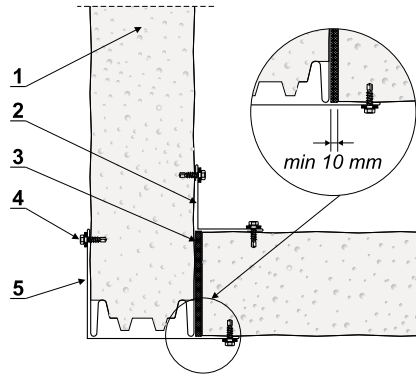
Rysunek 8



- 1 - płyta PWS-S
- 2 - łącznik mocujący - samowierący
- 3 - konstrukcja hali
- 4 - impregnowana uszczelka lub pianka montażowa
- 5 - obróbka cokołu OBR-PS-3
- 6 - wspornik - element konstrukcji
- 7 - izolacja cokołu

**Połączenie płyt PWS-S  
w narożniku**  
UKŁAD PIONOWY/POZIOMY PŁYT  
ROZWIĄZANIE I

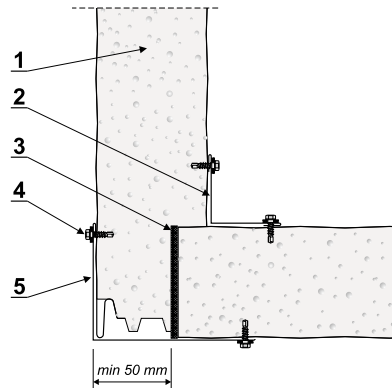
Rysunek 9



- 1 - płyta PWS-S
- 2 - obróbka narożnika - wewnętrzna OBR-PS-6
- 3 - uszczelka poliuretanowa lub pianka montażowa
- 4 - łącznik samowiercący lub nit jednostronny
- 5 - obróbka narożnika - zewnętrzna OBR-PS-4

**Połączenie płyt PWS-S  
w narożniku**  
UKŁAD PIONOWY/POZIOMY PŁYT  
ROZWIĄZANIE II

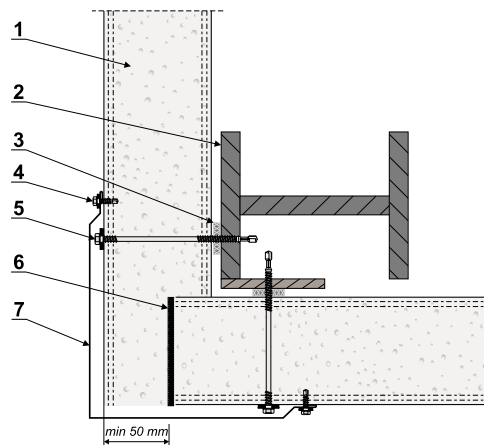
Rysunek 10



- 1 - płyta PWS-S
- 2 - obróbka narożnika - wewnętrzna OBR-PS-6
- 3 - uszczelka poliuretanowa lub pianka montażowa
- 4 - łącznik samowiercący lub nit jednostronny
- 5 - obróbka narożnika - zewnętrzna OBR-PS-4

**Połączenie płyt PWS-S  
w narożniku**  
UKŁAD POZIOMY PŁYT  
ROZWIĄZANIE III

Rysunek 11



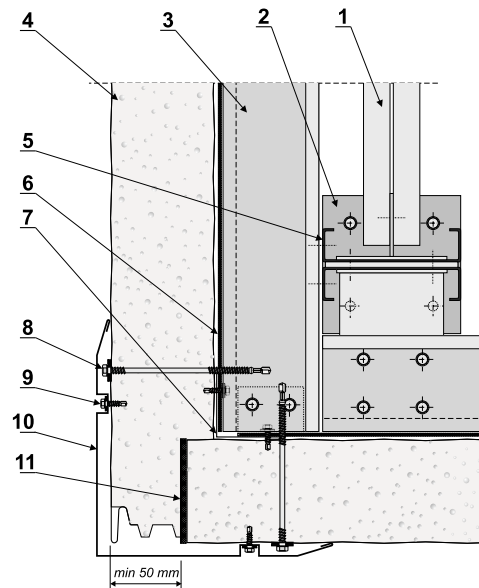
- 1 - płyta PWS-S
- 2 - element konstrukcji
- 3 - uszczelka poliuretanowa
- 4 - łącznik samowiercący lub nit jednostronny
- 5 - łącznik samowiercący
- 6 - uszczelka poliuretanowa lub pianka montażowa
- 7 - obróbka narożnika - zewnętrzna OBR-PS-7

Wcięcie płyty pozwala na zastosowanie obróbki narożnej zewnętrznej w jednej szerokości bez względu na grubość zastosowanych płyt.

## Połączenie płyt PWS-S w narożniku

UKŁAD PIONOWY PŁYT  
ROZWIĄZANIE IV

Rysunek 12

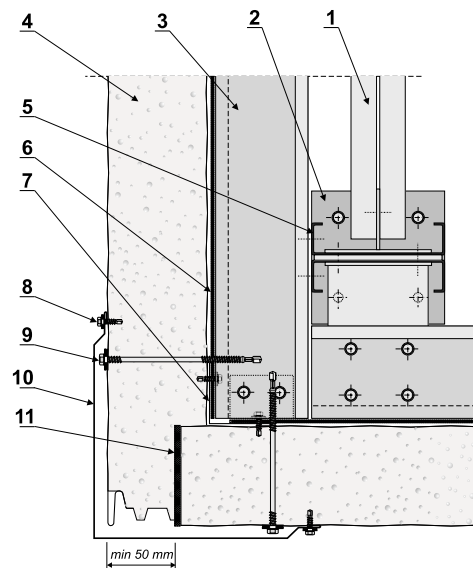


- |                                |   |
|--------------------------------|---|
| 1 - konstrukcja hali           | 7 - obróbka maskująca - wewnętrzna                |
| 2 - podstawa konstrukcji słupa | 8 - łącznik samowiercący                          |
| 3 - rygiel (np. profil Z)      | 9 - łącznik samowiercący lub nit jednostronny     |
| 4 - płyta PWS-S                | 10 - obróbka maskująca zewnętrzna OBR-PS-8        |
| 5 - słup (odwrócone profile C) | 11 - uszczelka poliuretanowa lub pianka montażowa |
| 6 - taśma uszczelniająca       |   |

## Połączenie płyt PWS-S w narożniku

UKŁAD PIONOWY PŁYT  
ROZWIĄZANIE V

Rysunek 13

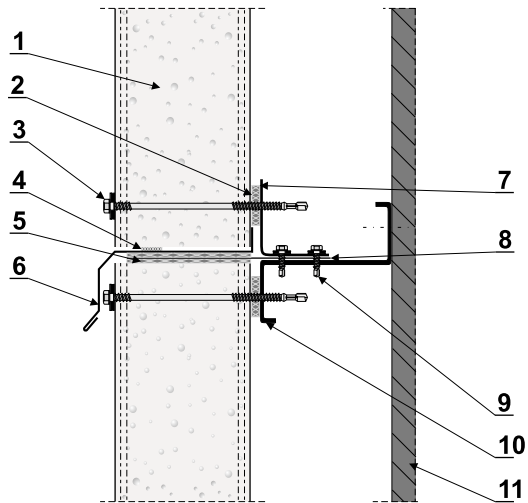


- |                                |   |
|--------------------------------|---|
| 1 - konstrukcja hali           | 7 - obróbka maskująca - wewnętrzna                |
| 2 - podstawa konstrukcji słupa | 8 - łącznik samowiercący lub nit jednostronny     |
| 3 - rygiel (np. profil Z)      | 9 - łącznik samowiercący                          |
| 4 - płyta PWS-S                | 10 - obróbka maskująca zewnętrzna OBR-PS-7        |
| 5 - słup (odwrócone profile C) | 11 - uszczelka poliuretanowa lub pianka montażowa |
| 6 - taśma uszczelniająca       |   |

## Połączenie płyt PWS-S na długości

UKŁAD PIONOWY PŁYT

Rysunek 14

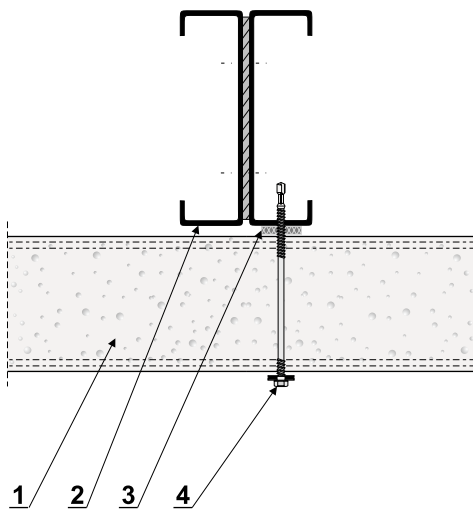


- 1 - płyta PWS-S
- 2 - uszczelka poliuretanowa
- 3 - łącznik mocujący - samowierący
- 4 - butylowa taśma uszczelniająca
- 5 - uszczelka poliuretanowa lub pianka montażowa
- 6 - obróbka okapnika OBR-PS-9
- 7 - element konstrukcji
- 8 - płaskownik ustalający
- 9 - łącznik samowierący
- 10 - element konstrukcji - rygiel
- 11 - element konstrukcji - słup

## Mocowanie płyt PWS-S do słupa - podpora pośrednia

UKŁAD POZIOMY PŁYT

Rysunek 15



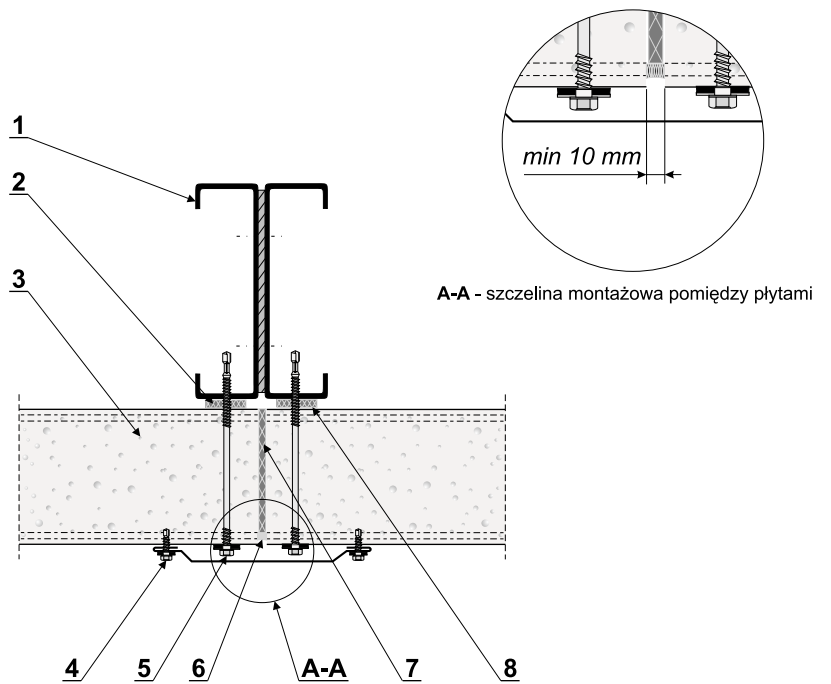
- 1 - płyta PWS-S
- 2 - element konstrukcji - słup
- 3 - uszczelka poliuretanowa
- 4 - łącznik mocujący - samowierący



## Mocowanie płyt PWS-S do słupa - podpora skrajna

UKŁAD POZIOMY PŁYT  
ROZWIĄZANIE I

Rysunek 16

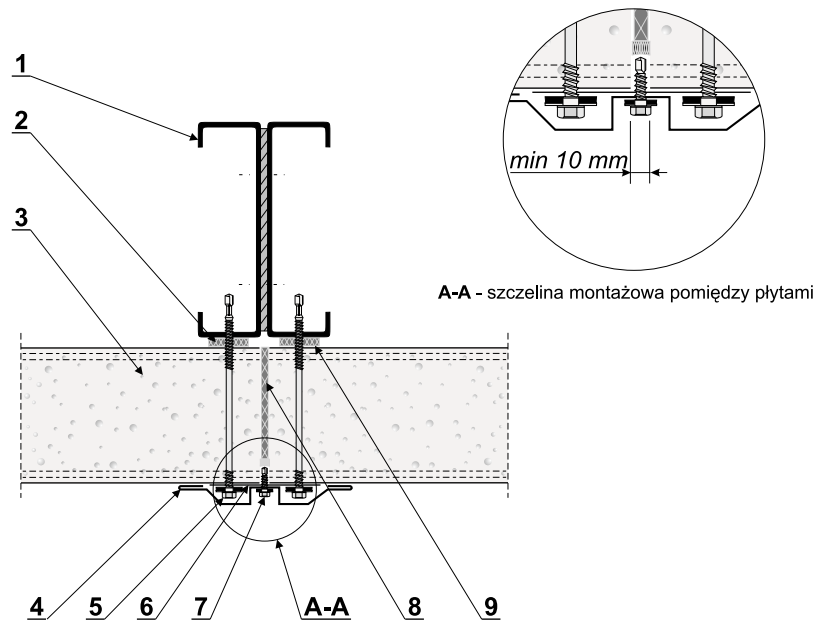


- 1 - element konstrukcji - słup
- 2 - uszczelka poliuretanowa
- 3 - płyta PWS-S
- 4 - łącznik samowiercący lub nit jednostronny
- 5 - łącznik mocujący - samowiercący
- 6 - uszczelka rozprężna - silikon
- 7 - impregnowana uszczelka poliuretanowa lub pianka montażowa
- 8 - obróbka maskująca OBR-PS-10
- 9 - uszczelka poliuretanowa

## Mocowanie płyt PWS-S do słupa - podpora skrajna

UKŁAD POZIOMY PŁYT  
ROZWIĄZANIE II

Rysunek 17

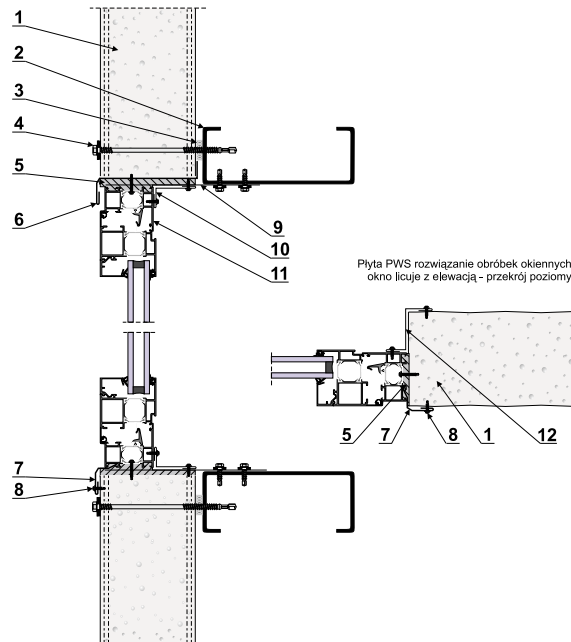


- 1 - element konstrukcji - słup
- 2 - uszczelka poliuretanowa
- 3 - płyta PWS-S
- 4 - obróbka maskująca OBR-PS-11
- 5 - łącznik mocujący - samowiercący
- 6 - uszczelka rozprężna - silikon
- 7 - impregnowana uszczelka poliuretanowa lub pianka montażowa
- 8 - uszczelka poliuretanowa

## Połączenie płyt PWS-S z oknem

UKŁAD PIONOWY PŁYT  
ROZWIĄZANIE I

Rysunek 18

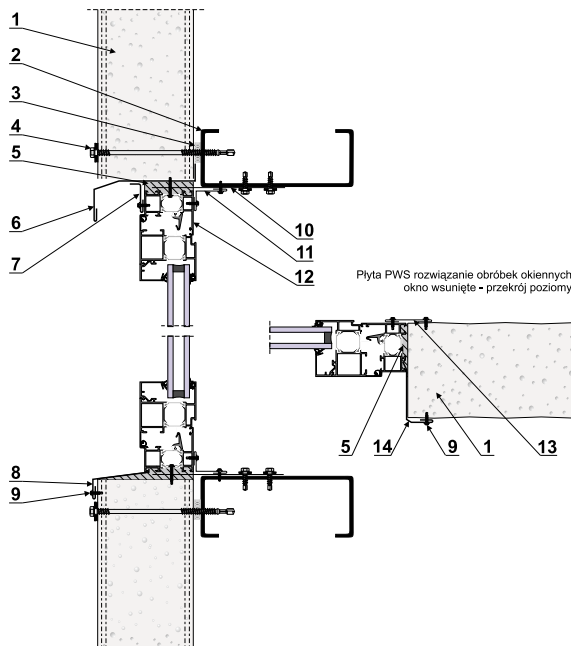


- |                                     |   |
|-------------------------------------|---|
| 1 - płyta PWS-S                     | 7 - obróbka (mocowana w piance) OBR-PS-13     |
| 2 - element konstrukcji             | 8 - łącznik samowiercący lub nit jednostronny |
| 3 - uszczelka poliuretanowa         | 9 - płaskownik ustalający                     |
| 4 - łącznik mocujący - samowiercący | 10 - obróbka - kątownik                       |
| 5 - pianka montażowa                | 11 - rama okna                                |
| 6 - obróbka okapnika (indywidualna) | 12 - obróbka indywidualna                     |

## Połączenie płyt PWS-S z oknem

UKŁAD PIONOWY PŁYT  
ROZWIĄZANIE II

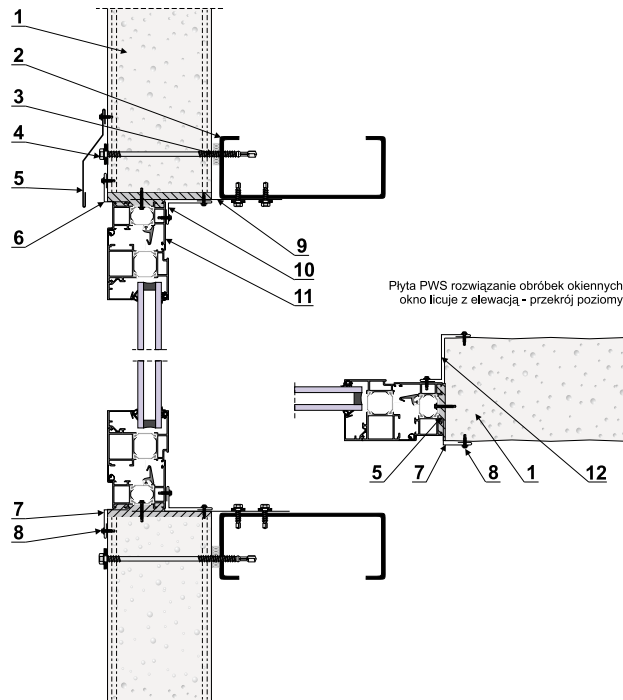
Rysunek 19



- |                                     |   |
|-------------------------------------|---|
| 1 - płyta PWS-S                     | 8 - obróbka OBR-PS-15                         |
| 2 - element konstrukcji             | 9 - łącznik samowiercący lub nit jednostronny |
| 3 - uszczelka poliuretanowa         | 10 - płaskownik ustalający                    |
| 4 - łącznik mocujący - samowiercący | 11 - obróbka - kątownik                       |
| 5 - pianka montażowa                | 12 - rama okna                                |
| 6 - obróbka okapnika OBR-PS-16      | 13 - obróbka indywidualna                     |
| 7 - obróbka indywidualna            |   |

**Połączenie płyt PWS-S  
z oknem**  
UKŁAD POZIOMY/PIONOWY PŁYT  
ROZWIĄZANIE III

**Rysunek 20**

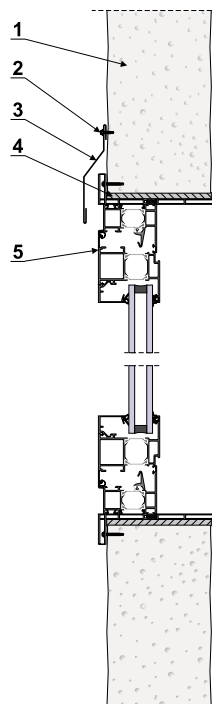


- 1 - płyta PWS-S
- 2 - element konstrukcji
- 3 - uszczelka poliuretanowa
- 4 - łącznik mocujący - samowiercący
- 5 - obróbka okapnika OBR-PS-14
- 6,7 - obróbka indywidualna - OBR-PS-13  
mocowana w piance

- 8 - łącznik samowiercący lub nit jednostronny
- 9 - płaskownik ustalający
- 10 - obróbka - kątownik
- 11 - rama okna
- 12 - obróbka indywidualna

**Połączenie płyt PWS-S  
z oknem PCV**  
UKŁAD POZIOMY/PIONOWY PŁYT

**Rysunek 21**

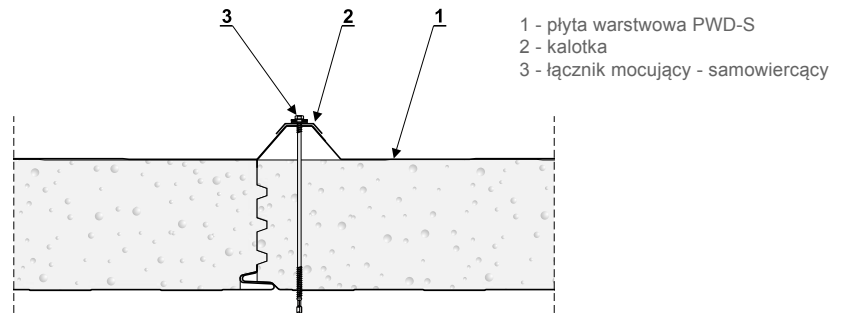


- 1 - płyta PWS-S
- 2 - łącznik samowiercący  
lub nit jednostronny
- 3 - obróbka okapnika OBR-PS-14
- 4 - pianka montażowa
- 5 - rama okna PCV

## Łączenie płyt PWD-S zamek

Rysunek 1

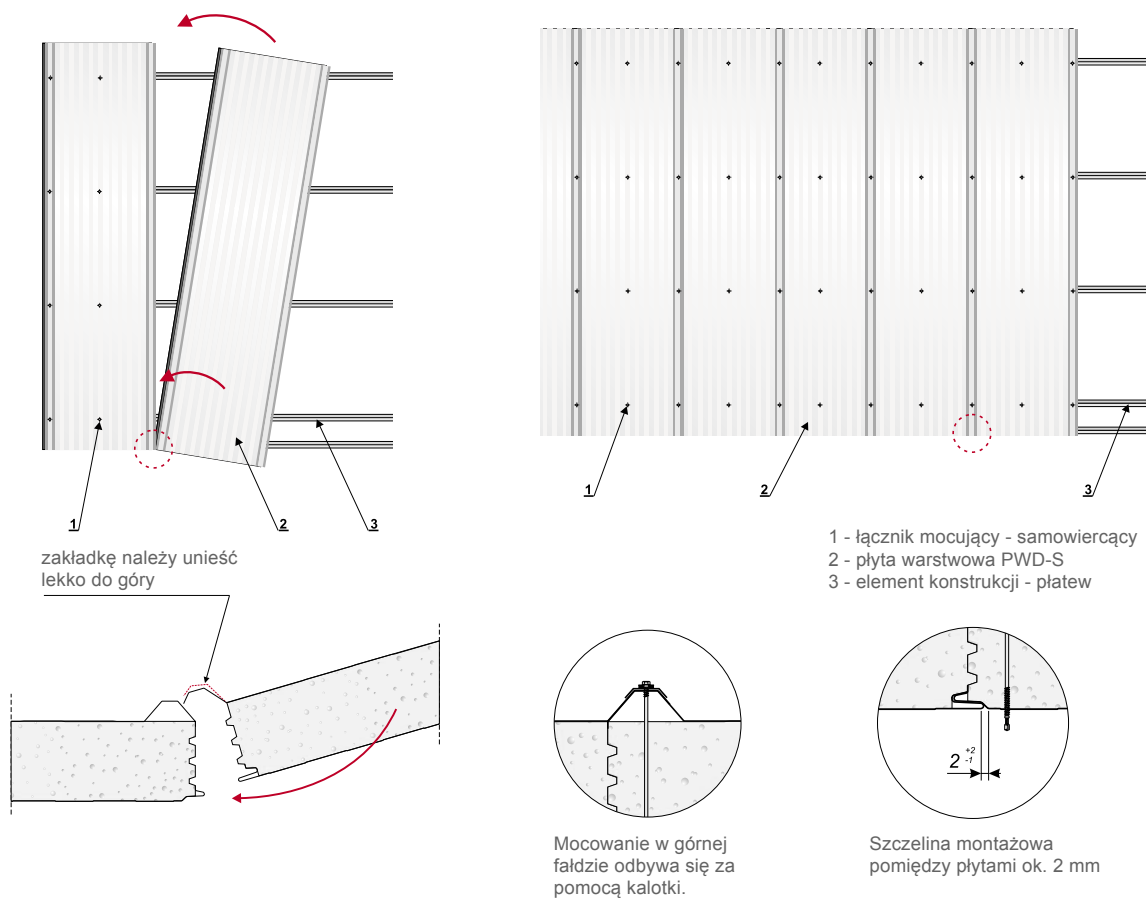
Sposób łączenia płyt z konstrukcją nośną oraz dobór łączników mechanicznych powinien być określony w projekcie technicznym obiektu. Siła przypadająca na jeden łącznik mocujący płyty dachowe PWD-S nie może być większa niż 85 daN, przy czym liczba łączników nie może być mniejsza niż 3 szt. na szerokości płyty. Skrajne łączniki powinny być wyposażone w kalotki.



## Łączenie płyt PWD-S montaż

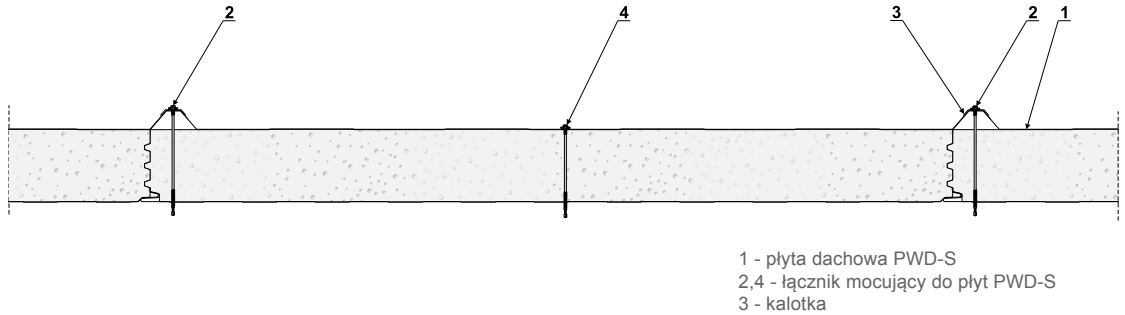
Rysunek 2

Montaż płyty dachowej odbywa się nożycowo - na początku łączymy początek i następnie dociskamy całość tak jak pokazano na rysunku 2.



Podczas montażu należy zwrócić uwagę, aby nie uszkodzić zamków płyty - w tym celu można wykorzystać podkładki drewniane. Do docięnięcia do siebie płyt najlepiej użyć pasa ściągającego.

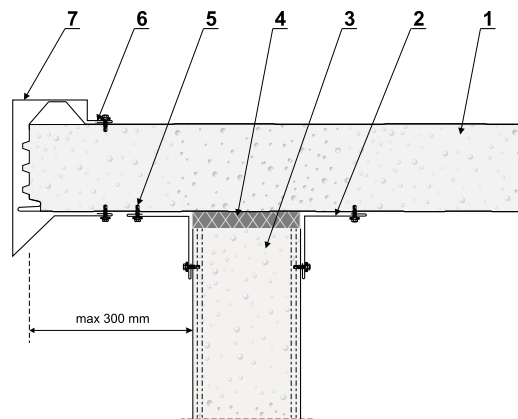
**Rysunek 3** Płytę łączymy za pomocą trzech łączników na szerokości. Ważne jest zwrócenie uwagi na prawidłowe zamontowanie środkowego łącznika i odpowiednie uszczelnienie miejsca połączenia.



## Zakończenie szczytu dachu oraz połączenie płyty dachowej z płytą ścienną

Płyta dachowa może być wysunięta poza obrys ściany budynku maksymalnie na 300 mm.

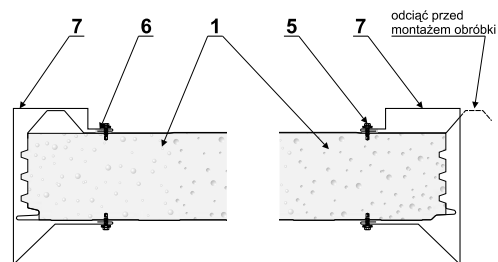
**Rysunek 4**



- 1 - płyta dachowa PWD-S
- 2 - obróbka wewnętrzna / zewnętrzna OBR-PD-11
- 3 - płyta ścienna PWS-S
- 4 - pianka montażowa
- 5,6 - łącznik samowiercący lub nit jednostronny
- 7 - obróbka boczna / wiatrownica OBR-PD-9

## Zakończenie szczytu dachu PWD-S

**Rysunek 5**

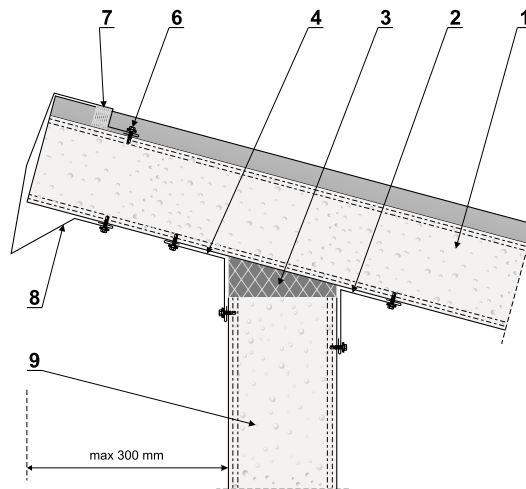


- 1 - płyta dachowa PWD-S
- 5,6 - łącznik samowiercący lub nit jednostronny
- 7 - obróbka boczna / wiatrownica OBR-PD-9

W przypadku końcowej, ostatniej płyty na dachu, należy odciąć trapezową nakrywkę przed montażem obróbki.

## Zakończenie szczytu dla dachu jednospadowego ROZWIĄZANIE I

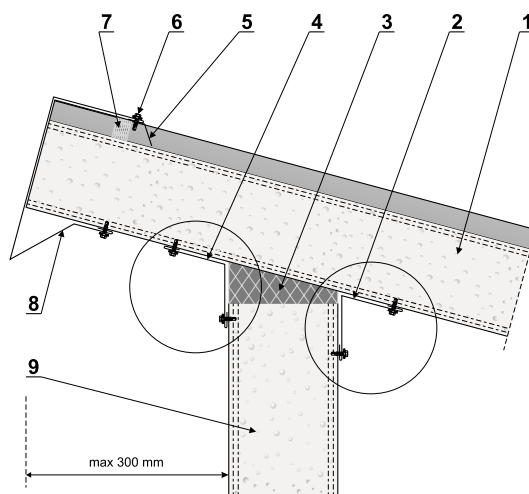
Rysunek 6



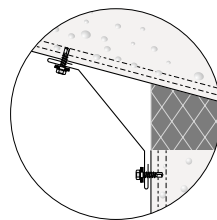
- 1 - płyta dachowa PWD-S
- 2 - obróbka wewnętrzna OBR-PD-15
- 3 - pianka montażowa
- 4 - obróbka zewnętrzna OBER-PD-11
- 6 - łącznik samowiercący lub nit jednostronny
- 7 - taśma uszczelniająca
- 8 - obróbka boczna / wiatrownica OBR-PD-8
- 9 - płyta ścienna PWS-S

## Zakończenie szczytu dla dachu jednospadowego ROZWIĄZANIE II

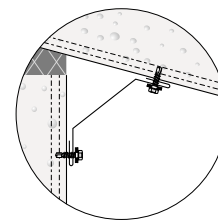
Rysunek 7



obróbka narożna OBR-PD-12



obróbka narożna OBR-PD-13

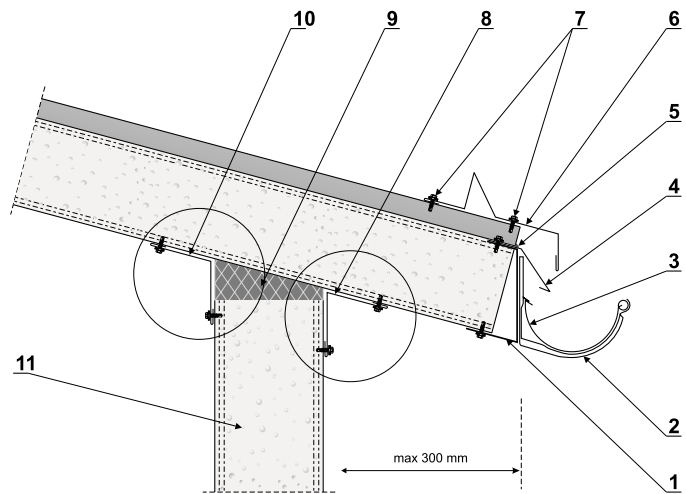


- 1 - płyta dachowa PWD-S
- 2 - obróbka wewnętrzna OBR-PD-15
- 3 - pianka montażowa
- 4 - obróbka zewnętrzna OBR-PD-14
- 5 - obróbka zamykająca OBR-PD-5
- 6 - łącznik samowiercący lub nit jednostronny
- 7 - taśma uszczelniająca
- 8 - obróbka boczna / wiatrownica OBR-PD-7
- 9 - płyta ścienna PWS-S

Płyta dachowa PWD-S może być wysunięta poza obrys ściany budynku maksymalnie na 300 mm.

## Zakończenie szczytu dla dachu jednospadowego mocowanie rynny ROZWIĄZANIE I

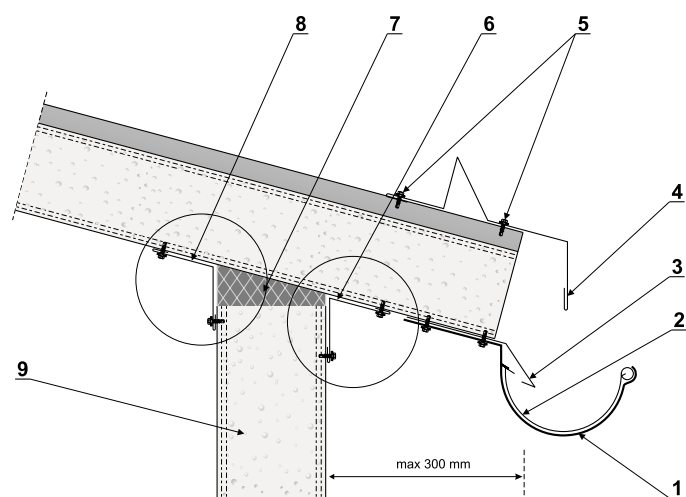
Rysunek 8



- |                                      |                                   |
|--------------------------------------|-----------------------------------|
| 1 - obróbka zamykająca OBR-PD-19     | 7 - łącznik samowierzący          |
| 2 - hak rynnowy czołowy              | 8 - obróbka zewnętrzna OBR-PD-15  |
| 3 - rynna                            | 9 - pianka uszczelniająca         |
| 4 - pas nadrynnowy OBR-PD-16         | 10 - obróbka wewnętrzna OBR-PD-15 |
| 5 - uszczelniacz, masa butylowa      | 11 - płyta ścienna PWS-S          |
| 6 - bariera przeciwnięgowa OBR-PD-17 |                                   |

## Zakończenie szczytu dla dachu jednospadowego mocowanie rynny ROZWIĄZANIE II

Rysunek 9

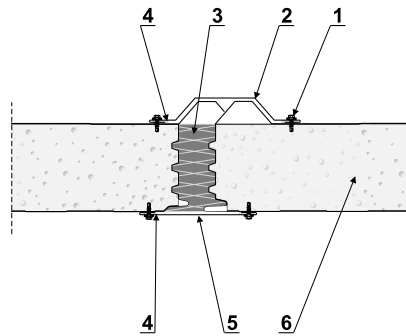


- |                                      |                                  |
|--------------------------------------|----------------------------------|
| 1 - hak rynnowy długi                | 6 - obróbka zewnętrzna OBR-PD-15 |
| 2 - rynna                            | 7 - pianka uszczelniająca        |
| 3 - pas nadrynnowy OBR-PD-18         | 8 - obróbka zewnętrzna OBR-PD-14 |
| 4 - bariera przeciwnięgowa OBR-PD-17 | 9 - płyta ścienna PWS-S          |
| 5 - łącznik samowierzący             |                                  |



## Szczelina dylatacyjna PWD-S

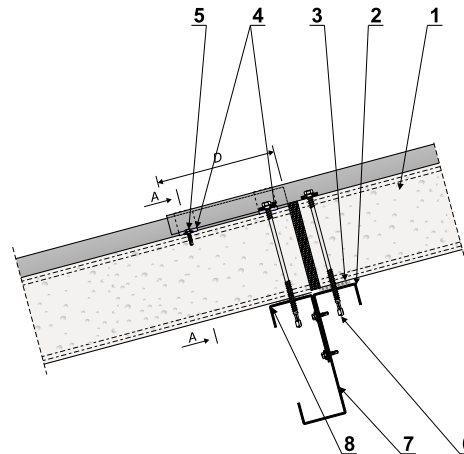
Rysunek 10



- 1 - łącznik samowiercący
- 2 - obróbka maskująca zewnętrzna OBR-PD-20
- 3 - pianka montażowa lub butylowa taśma uszczelniająca
- 4 - butylowa taśma uszczelniająca
- 5 - obróbka maskująca wewnętrzna OBR-PD-21
- 6 - płyta dachowa PWD-S

## Połączenie płyt dachowych PWD-S na długości

Rysunek 11



- 1 - płyta dachowa PWD-S
- 2 - element konstrukcji
- 3 - taśma uszczelniająca
- 4 - butylowa taśma uszczelniająca
- 5 - łącznik samowiercący
- 6 - łącznik do mocowania płyt PWD-S
- 7 - element konstrukcji
- 8 - butylowa taśma uszczelniająca

D - głębokość podcięcia  
standardowa głębokość podcięcia  
 $D_{std} = 150 \text{ mm}$   
maksymalna głębokość podcięcia  
 $D_{max} = 200 \text{ mm}$   
Minimalna długość elementu z  
podcięciem - 3500 mm

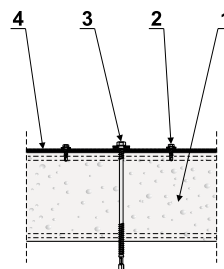
## Połączenie płyt dachowych PWD-S na długości

PRZEKRÓJ A-A

Rysunek 12

Taśma uszczelniająca (4) ułożona jest na całej szerokości płyty. Połączenia taśmy na długości muszą zanieść się na górnej faldzie.

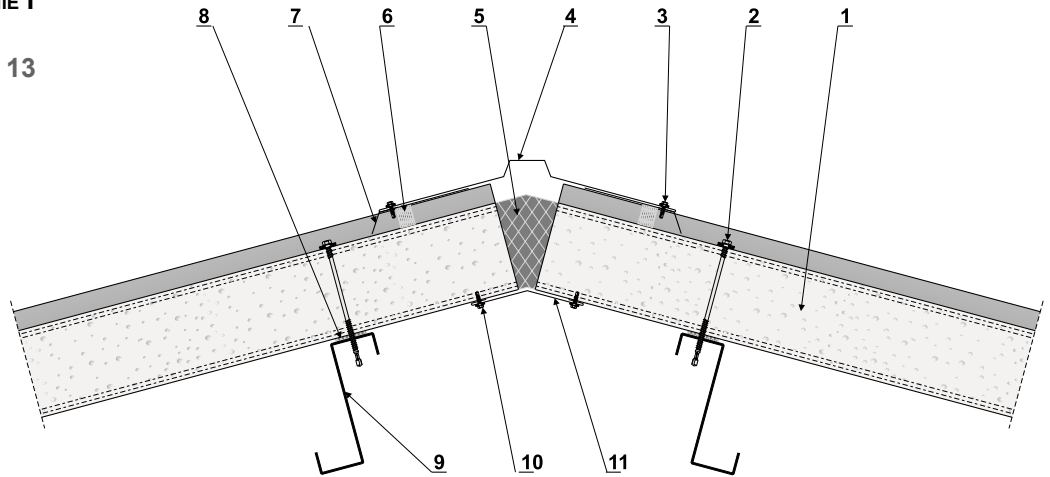
### przekrój A-A



- 1 - płyta dachowa PWD-S
- 2 - łącznik samowiercący
- 3 - łącznik do mocowania płyt PWD-S
- 4 - taśma uszczelniająca

## Połączenie płyt PWD-S w kalenicy ROZWIĄZANIE I

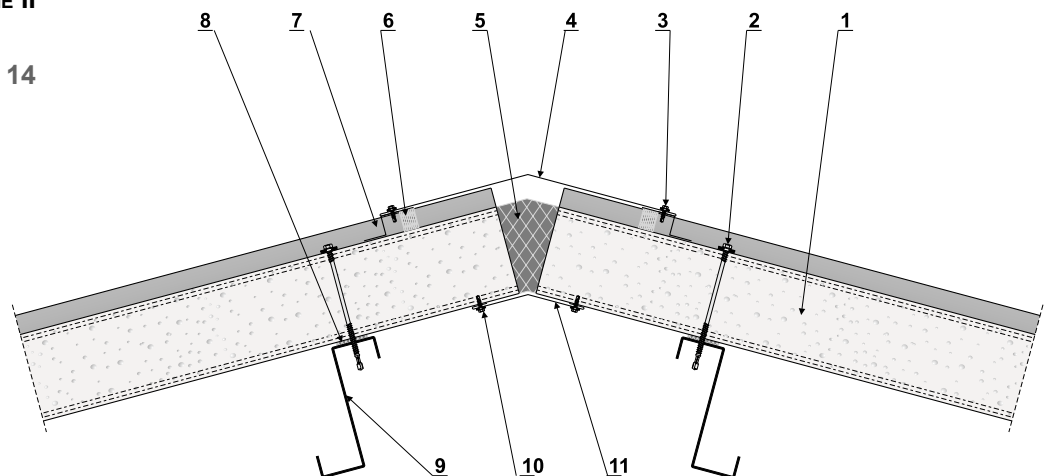
Rysunek 13



- 1 - płyta dachowa PWD-S
- 2 - łącznik do mocowania płyt PWD-S
- 3 - łącznik samowierzący
- 4 - obróbka kalenicowa OBR-PD-4
- 5 - materiał izolacyjny lub pianka uszczelniająca
- 6 - butylowa taśma uszczelniająca
- 7 - obróbka pośrednia - maskująca OBR-PD-5
- 8 - taśma uszczelniająca
- 9 - element konstrukcji
- 10 - łącznik samowierzący lub nit
- 11 - obróbka maskująca wewnętrzna OBR-PD-2

## Połączenie płyt PWD-S w kalenicy ROZWIĄZANIE II

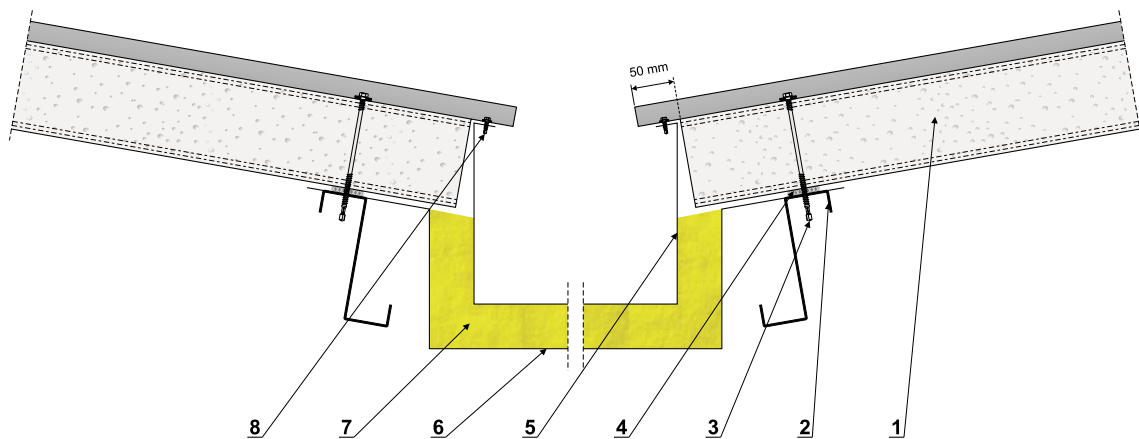
Rysunek 14



- 1 - płyta dachowa PWD-S
- 2 - łącznik do mocowania płyt PWD-S
- 3 - łącznik samowierzący
- 4 - obróbka kalenicowa prosta OBR-PD-1
- 5 - materiał izolacyjny lub pianka uszczelniająca
- 6 - butylowa taśma uszczelniająca
- 7 - obróbka pośrednia - maskująca OBR-PD-3
- 8 - taśma uszczelniająca
- 9 - element konstrukcji
- 10 - łącznik samowierzący lub nit
- 11 - obróbka maskująca wewnętrzna OBR-PD-2

## Rynna na styku połączeni PWD-S ROZWIĄZANIE I

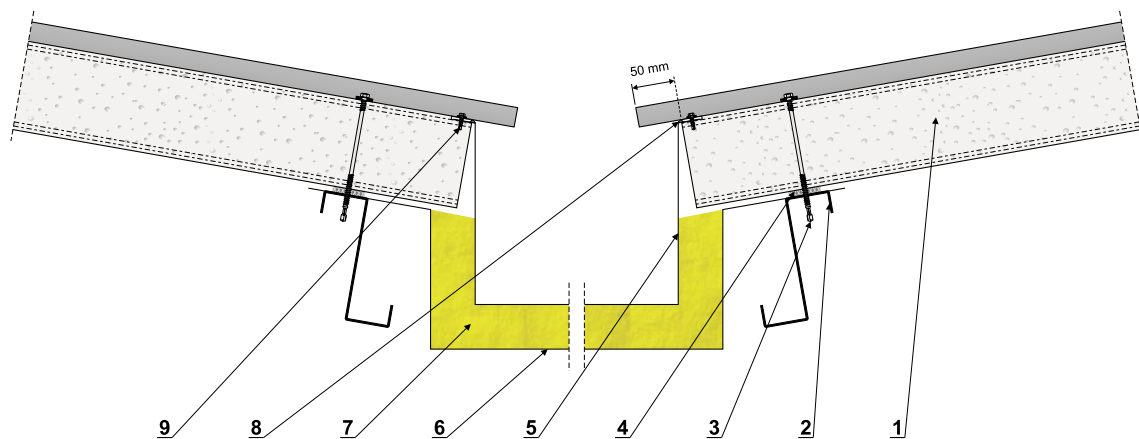
Rysunek 15



- 1 - płyta dachowa PWD-S
- 2 - element konstrukcji
- 3 - łącznik do mocowania płyt PWD-S
- 4 - taśma uszczelniająca
- 5 - obróba rynnowa zewnętrzna OBR-PD-24
- 6 - obróba rynnowa wewnętrzna OBR-PD-23
- 7 - materiał izolacyjny lub pianka uszczelniająca
- 8 - łącznik samowierzący lub nit

## Rynna na styku połączeni PWD-S ROZWIĄZANIE II

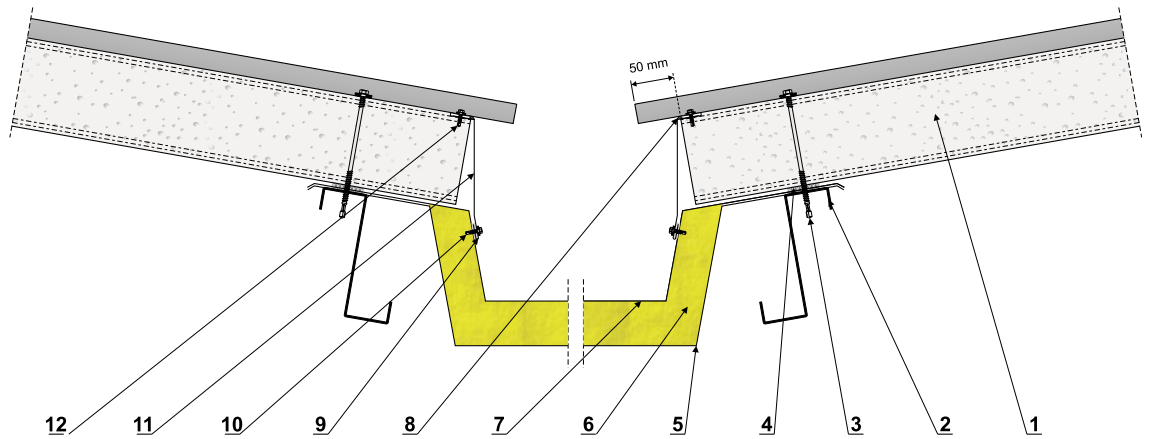
Rysunek 16



- 1 - płyta dachowa PWD-S
- 2 - element konstrukcji
- 3 - łącznik do mocowania płyt PWD-S
- 4 - taśma uszczelniająca
- 5 - obróba rynnowa zewnętrzna OBR-PD-22
- 6 - obróba rynnowa wewnętrzna OBR-PD-23
- 7 - materiał izolacyjny lub pianka uszczelniająca
- 8 - uszczelniacz lub masa butylowa
- 9 - łącznik samowierzący

## Rynna na styku połączi PWD-S ROZWIĄZANIE III

Rysunek 17

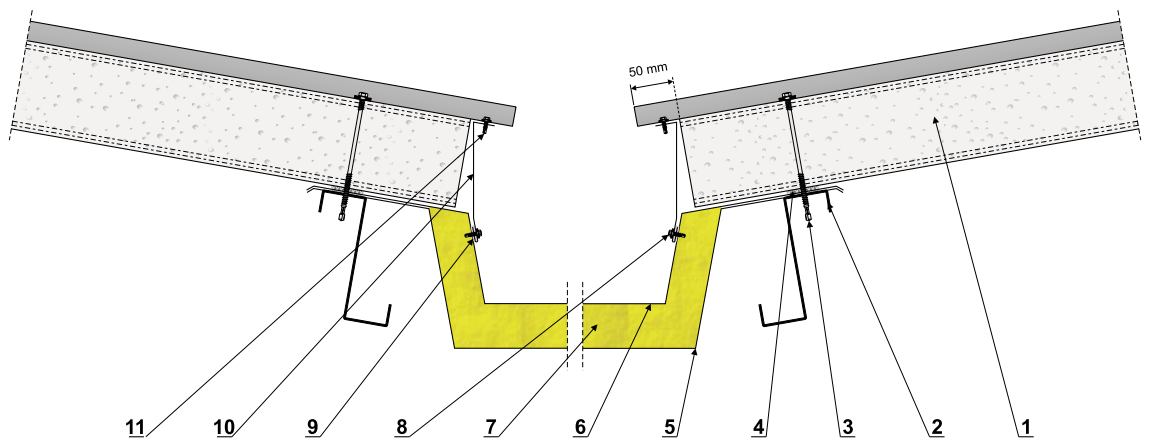


- 1 - płyta dachowa PWD-S
- 2 - element konstrukcji
- 3 - łącznik do mocowania płyt PWD-S
- 4 - taśma uszczelniająca
- 5 - obróba rynnowa wewnętrzna OBR-PD-27
- 6 - materiał izolacyjny lub pianka uszczelniająca

- 7 - obróba rynnowa zewnętrzna OBR-PD-25
- 8 - uszczelniacz lub masa butylowa
- 9 - taśma uszczelniająca butylowa
- 10 - łącznik samowierzący
- 11 - obróbka maskująca OBR-PD-26
- 12 - łącznik samowierzący

## Rynna na styku połączi PWD-S ROZWIĄZANIE IV

Rysunek 18



- 1 - płyta dachowa PWD-S
- 2 - element konstrukcji
- 3 - łącznik do mocowania płyt PWD-S
- 4 - taśma uszczelniająca
- 5 - obróba rynnowa wewnętrzna OBR-PD-27
- 6 - obróba rynnowa zewnętrzna OBR-PD-25

- 7 - materiał izolacyjny lub pianka uszczelniająca
- 8 - łącznik samowierzący
- 9 - taśma uszczelniająca butylowa
- 10 - obróbka maskująca OBR-PD-28
- 11 - łącznik samowierzący

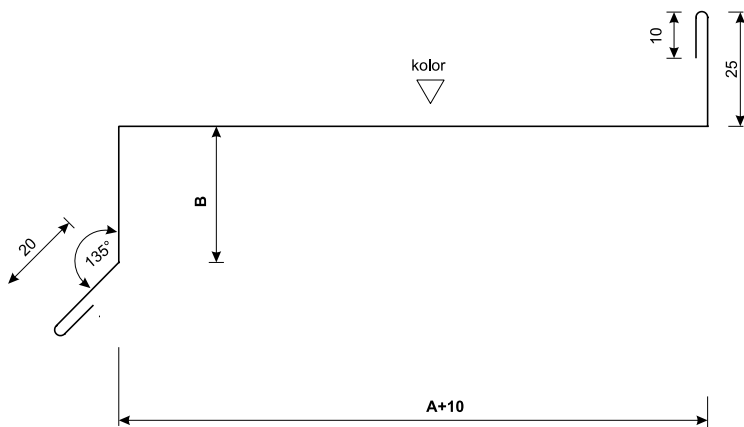
## PŁYTY ŚCIENNE

obróbka cokołu	OBR-PS-1	57
obróbka maskująca	OBR-PS-2	57
obróbka cokołu pióro-wpus	OBR-PS-3	58
narożnik zewnętrzny	OBR-PS-4	59
maskownica wewnętrzny	OBR-PS-5	59
maskownica wewnętrzny	OBR-PS-6	59
narożnik zewnętrzny	OBR-PS-7	60
narożnik zewnętrzny	OBR-PS-8	61
obróbka okapnika	OBR-PS-9	62
obróbka maskująca	OBR-PS-10	63
obróbka maskująca	OBR-PS-11	63
obróbka attyki	OBR-PS-12	64
obróbka maskująca	OBR-PS-13	65
obróbka okapnika	OBR-PS-14	65
obróbka okienna	OBR-PS-15	66
obróbka okapnika	OBR-PS-16	66
obróbka okienna	OBR-PS-17	66

## PŁYTY DACHOWE

kalenica prosta	OBR-PD-1	67
maskownica wewnętrzna	OBR-PD-2	67
obróbka pośrednia	OBR-PD-3	67
kalenica	OBR-PD-4	68
obróbka pośrednia	OBR-PD-5	68
wiatrownica	OBR-PD-8	69
wiatrownica	OBR-PD-6	70
wiatrownica	OBR-PD-7	70
wiatrownica	OBR-PD-9	71
wiatrownica	OBR-PD-10	71
obróbka zew./wew.	OBR-PD-11	72
obróbka narożna	OBR-PD-12	72
obróbka narożna	OBR-PD-13	72
obróbka narożna	OBR-PD-14	73
obróbka narożna	OBR-PD-15	73
pas nadrynnowy	OBR-PD-16	73
bariera przeciwnieogowa	OBR-PD-17	74
pas nadrynnowy	OBR-PD-18	74
obróbka zamykająca	OBR-PD-19	75
obróbka maskująca zew.	OBR-PD-20	76
obróbka maskująca wew.	OBR-PD-21	76
obróbka rynnowa zew.	OBR-PD-22	77
obróbka rynnowa wew.	OBR-PD-23	77
obróbka rynnowa zew.	OBR-PD-24	77
obróbka rynnowa zew.	OBR-PD-25	78
obróbka maskująca zew.	OBR-PD-26	78
obróbka rynnowa zew.	OBR-PD-27	79
obróbka maskująca zew.	OBR-PD-28	79

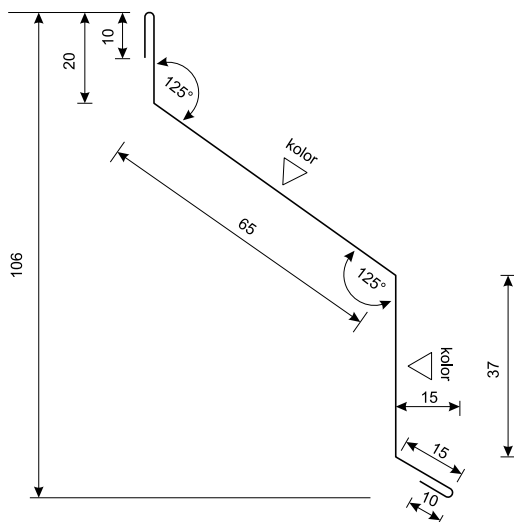
## ■ obróbka cokołu OBR-PS-1



symbol obróbki	wymiar A+10 [mm]	wymiar B [mm]	w rozwinięciu [mm]
OBR-PS-1/50	60	30	155
OBR-PS-1/60	70	30	165
OBR-PS-1/75	85	30	180
OBR-PS-1/100	110	30	205
OBR-PS-1/125	135	30	230
OBR-PS-1/150	160	30	255
OBR-PS-1/200	210	30	305
OBR-PS-1/250	260	30	355

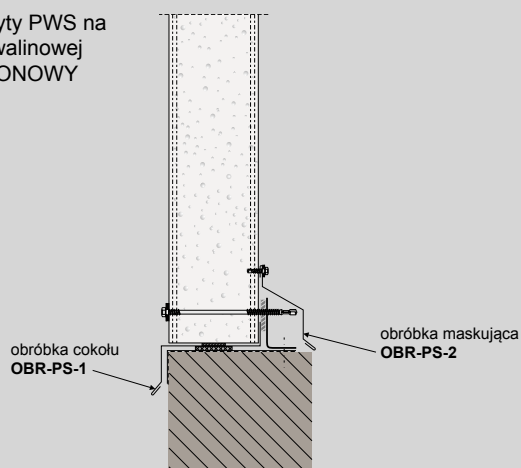
A = 50, 60, 75, 100, 125, 150, 200, 250 mm  
(grubość płyty warstwowej)  
B - wymiar podać przy zamówieniu

## ■ obróbka maskująca OBR-PS-2

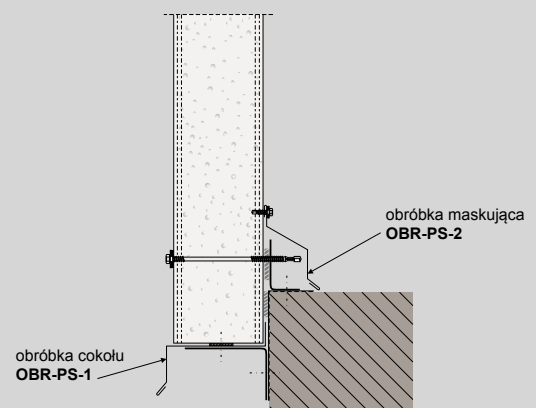


symbol obróbki	w rozwinięciu [mm]
OBR-PS-2	157

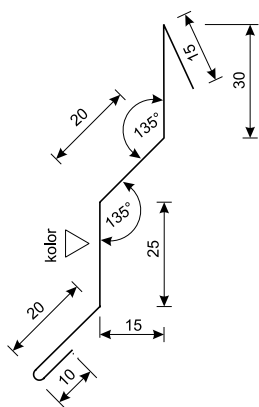
Oparcie płyty PWS na belce podwalinowej  
UKŁAD PIONOWY



Oparcie płyty PWS poniżej belki podwalinowej  
UKŁAD PIONOWY

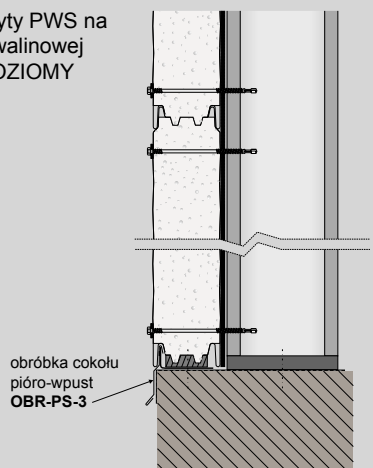


■ obróbka cokołu pióro - wpust **OBR-PS-3**

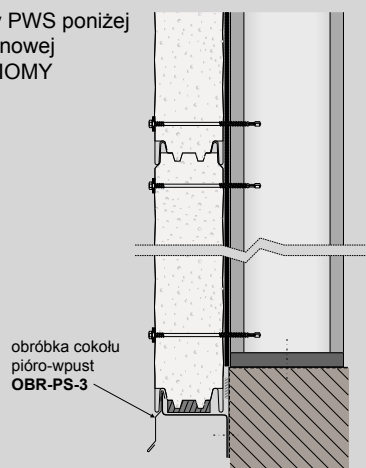


symbol obróbki	w rozwinięciu [mm]
OBR-PS-3	120

Oparcie płyty PWS na belce podwalinowej  
UKŁAD POZIOMY

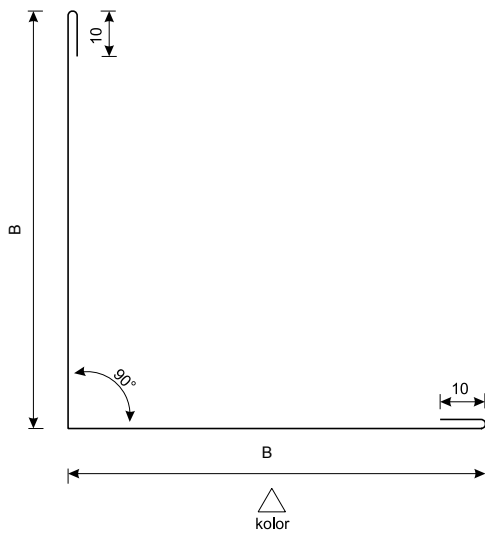


Oparcie płyty PWS poniżej belki podwalinowej  
UKŁAD POZIOMY





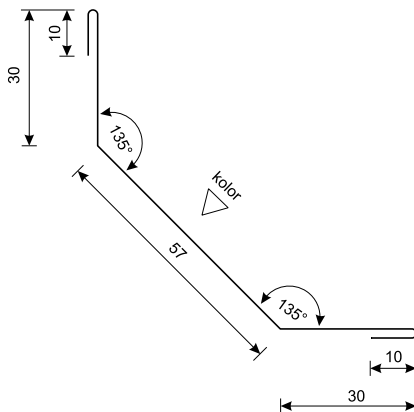
## ■ narożnik zewnętrzny OBR-PS-4



symbol obróbki	wymiar B [mm]	w rozwinięciu [mm]
OBR-PS-4	92	204

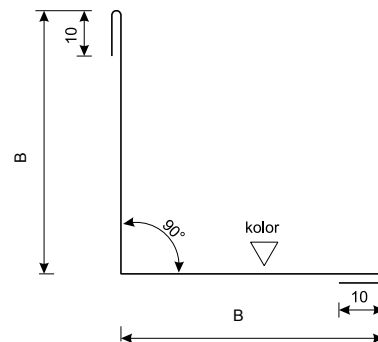
B - wymiar podać przy zamówieniu

## ■ maskownica wewnętrzna OBR-PS-5



symbol obróbki	w rozwinięciu [mm]
OBR-PS-5	137

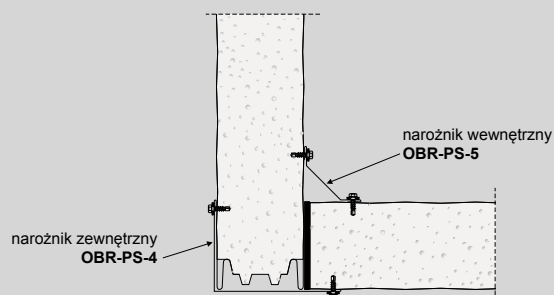
## ■ maskownica wewnętrzna OBR-PS-6



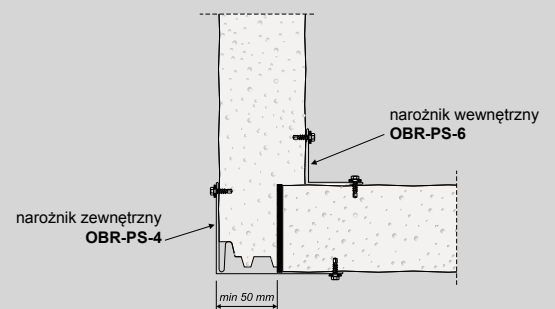
symbol obróbki	wymiar B [mm]	w rozwinięciu [mm]
OBR-PS-6	58	136

B - wymiar podać przy zamówieniu

### Połączenie płyty PWS w narożniku - rozwiązanie I UKŁAD PIONOWY / POZIOMY

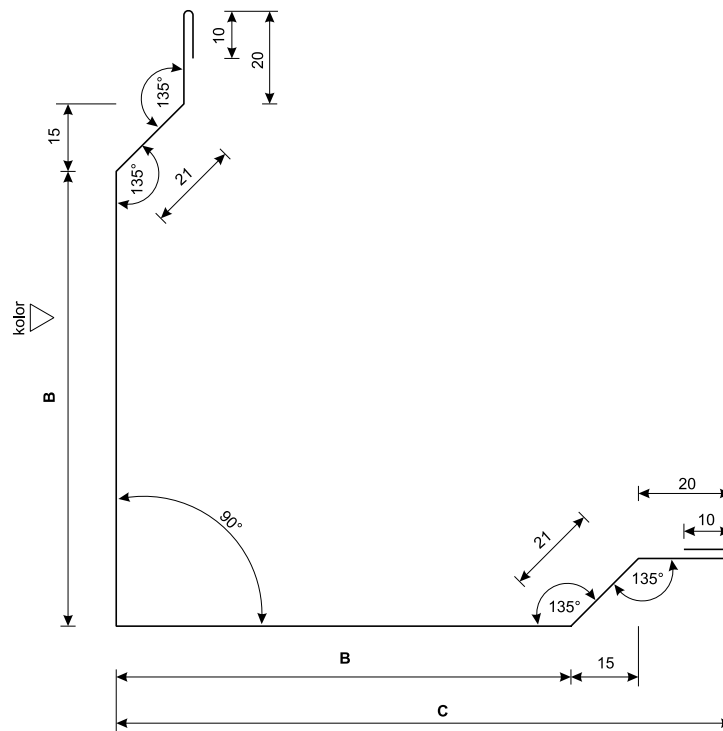


### Połączenie płyty PWS w narożniku - rozwiązanie II UKŁAD PIONOWY / POZIOMY



Wcięcie płyty pozwala na zastosowanie obróbki narożnej zewnętrznej w jednej szerokości bez względu na grubość zastosowanych płyt.

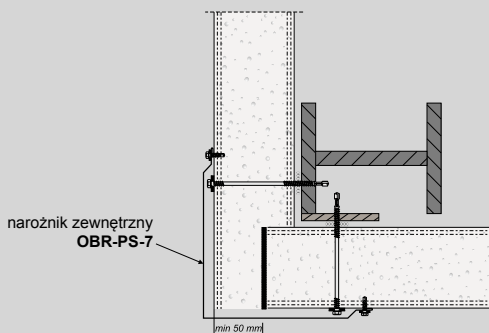
## ■ narożnik zewnętrzny OBR-PS-7



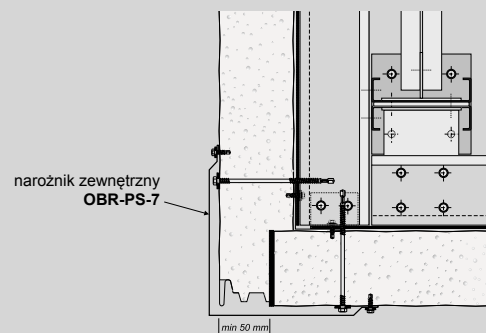
symbol obróbki	wymiar C [mm]	w rozwinięciu [mm]
OBR-PS-7/50	85	202
OBR-PS-7/60	95	222
OBR-PS-7/75	110	252
OBR-PS-7/100	135	302
OBR-PS-7/125	160	352
OBR-PS-7/150	185	402
OBR-PS-7/200	235	502
OBR-PS-7/250	285	602

B - wymiar podać przy zamówieniu

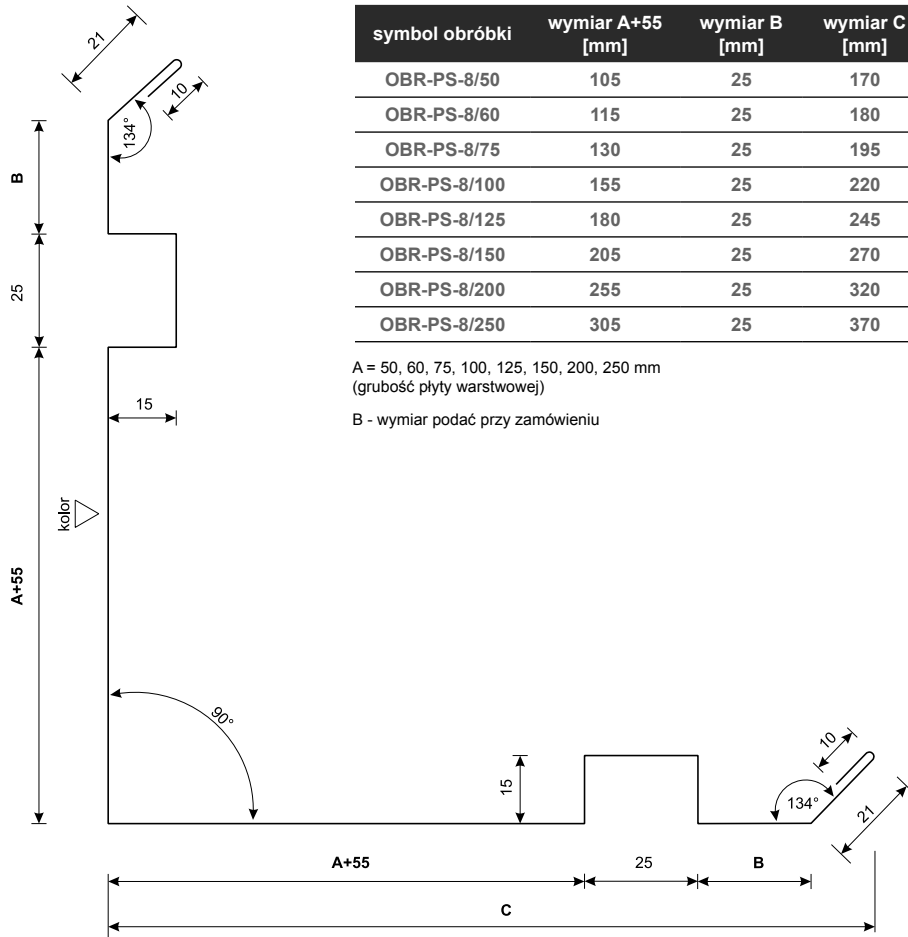
Połączenie płyty PWS w narożniku - rozwiązanie III  
UKŁAD POZIOMY



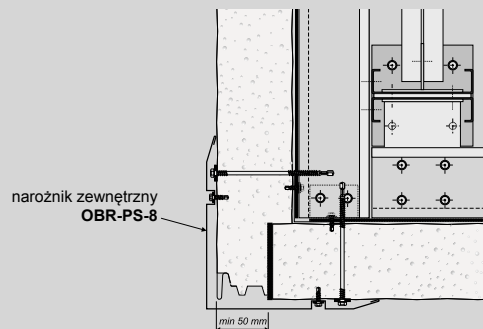
Połączenie płyty PWS w narożniku  
UKŁAD PIONOWY



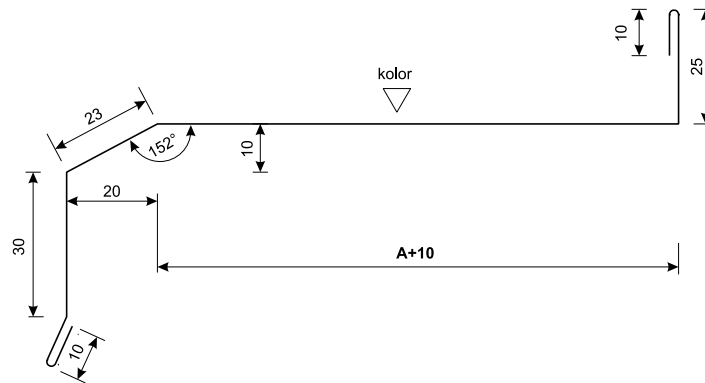
■ narożnik zewnętrzny **OBR-PS-8**



Połączenie płyty PWS w narożniku - rozwiązanie IV  
UKŁAD PIONOWY / POZIOMY



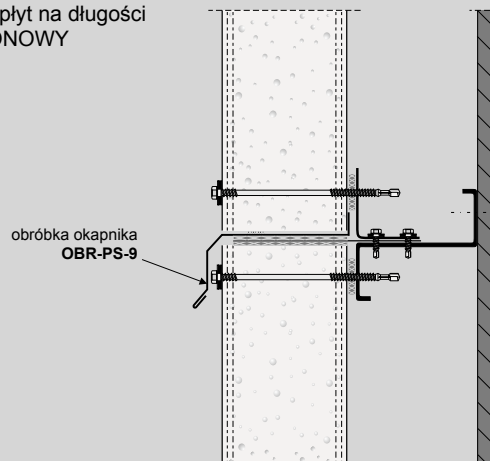
■ obróbka okapnika **OBR-PS-9**



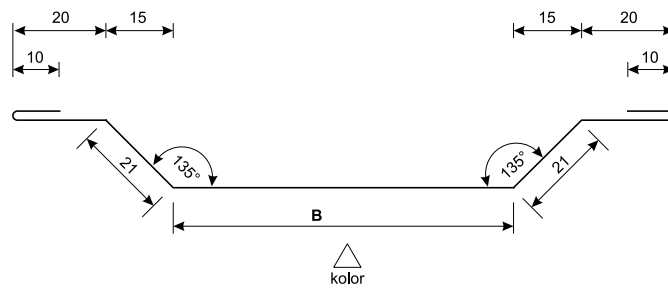
symbol obróbki	wymiar A+10 [mm]	w rozwinięciu [mm]
OBR-PS-9/50	60	168
OBR-PS-9/60	70	178
OBR-PS-9/75	85	193
OBR-PS-9/100	110	218
OBR-PS-9/125	135	243
OBR-PS-9/150	160	268
OBR-PS-9/200	210	318
OBR-PS-9/250	260	368

A = 50, 60, 75, 100, 125, 150, 200, 250 mm  
(grubość płyty warstwowej)

Połączenie płyt na długości  
UKŁAD PIONOWY



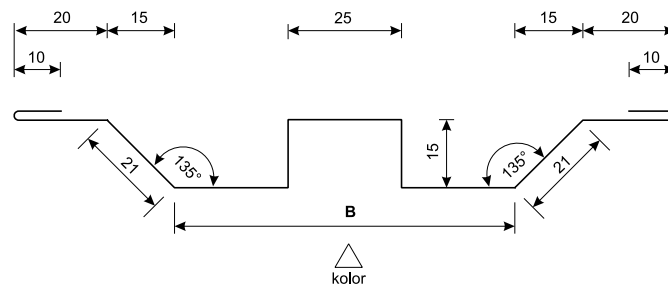
## ■ obróbka maskująca **OBR-PS-10**



symbol obróbki	wymiar B [mm]	w rozkroju [mm]
OBR-PS-10	75	177

B - wymiar podać przy zamówieniu

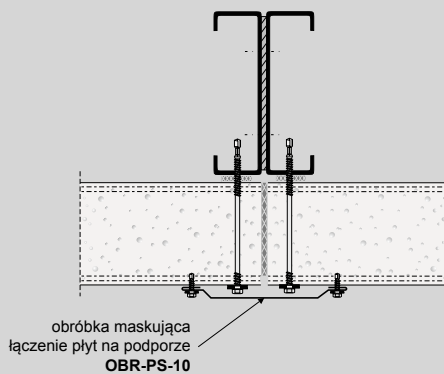
## ■ obróbka maskująca **OBR-PS-11**



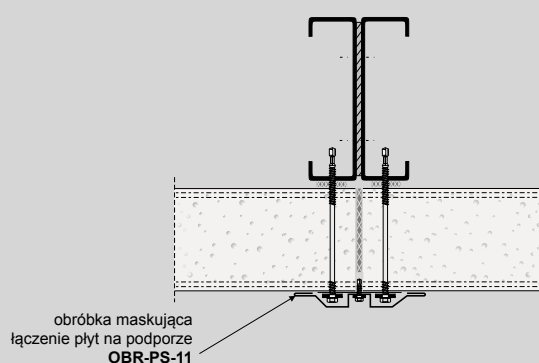
symbol obróbki	wymiar B [mm]	w rozkroju [mm]
OBR-PS-11	75	207

B - wymiar podać przy zamówieniu

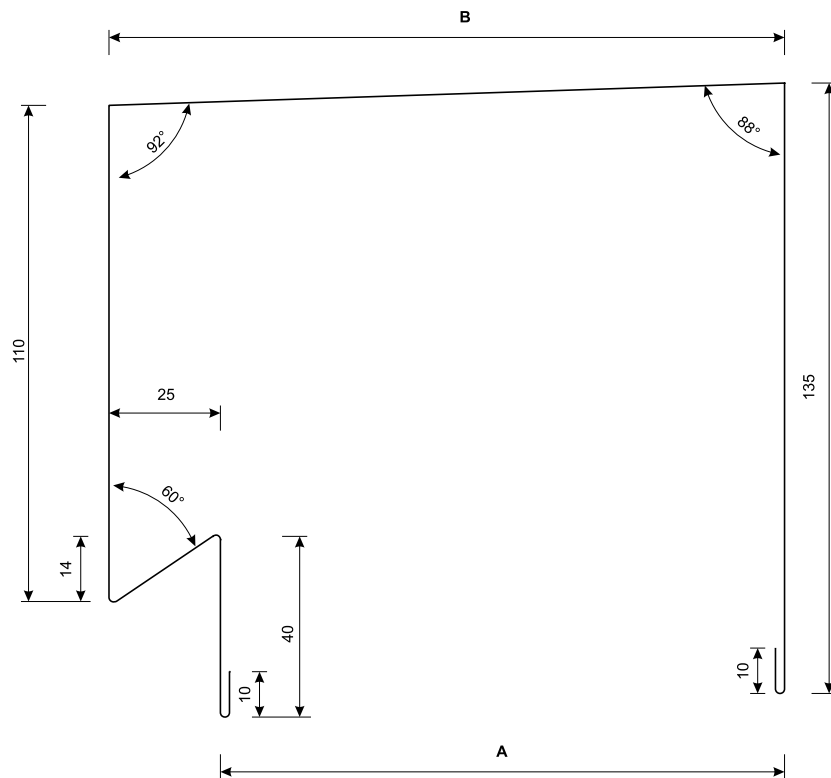
Mocowanie płyty do słupa - podpora skrajna - rozwiązanie I  
UKŁAD POZIOMY



Mocowanie płyty do słupa - podpora skrajna - rozwiązanie II  
UKŁAD POZIOMY



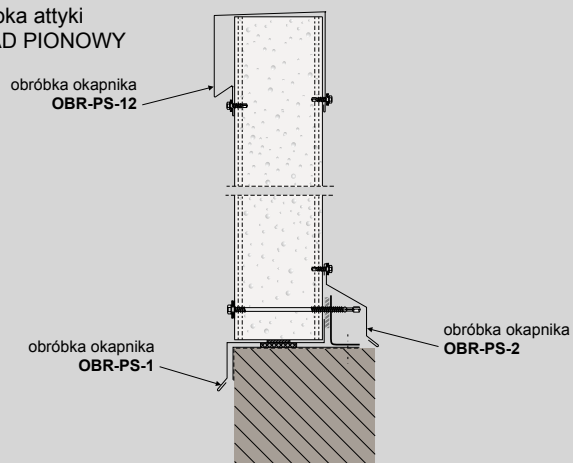
## ■ obróbka attyki **OBR-PS-12**



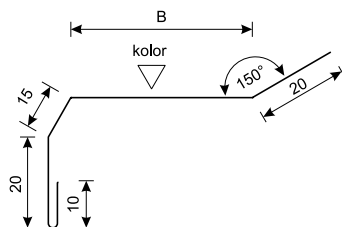
symbol obróbki	wymiar A [mm]	wymiar B [mm]	w rozwinięciu [mm]
OBR-PS-12/50	50	75	409
OBR-PS-12/60	60	85	419
OBR-PS-12/75	75	100	434
OBR-PS-12/100	100	125	459
OBR-PS-12/125	125	150	484
OBR-PS-12/150	150	175	509
OBR-PS-12/200	200	225	559
OBR-PS-12/250	250	275	609

A = 50, 60, 75, 100, 125, 150, 200, 250 mm  
(grubość płyty warstwowej)

### Obróbka attyki UKŁAD PIONOWY



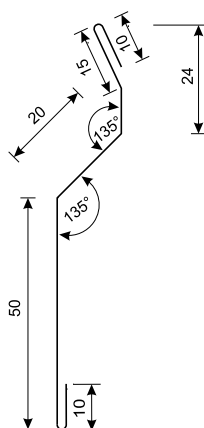
■ obróbka maskująca (mocowana w piance) **OBR-PS-13**



symbol obróbki	wymiar B [mm]	w rozkroju [mm]
OBR-PS-13	40	105

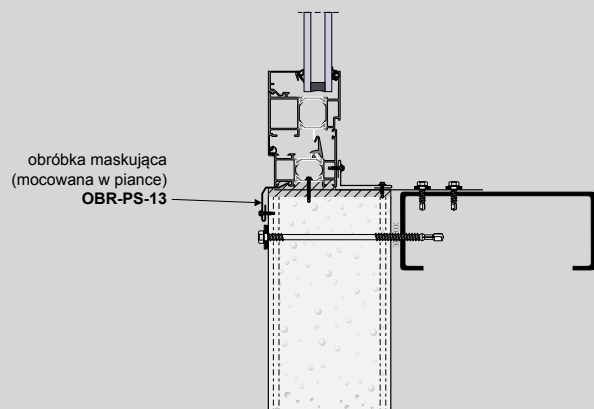
B - wymiar podać przy zamówieniu

■ obróbka okapnika **OBR-PS-14**

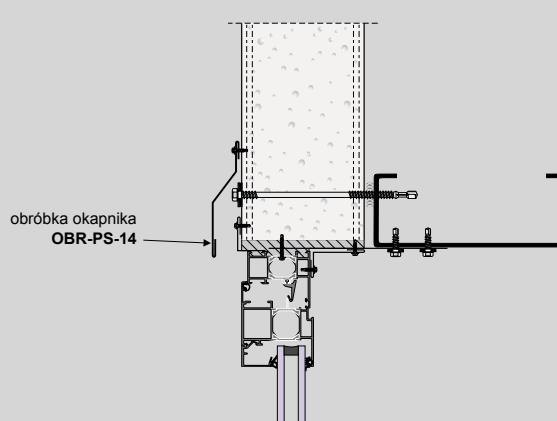


symbol obróbki	w rozkroju [mm]
OBR-PS-14	120

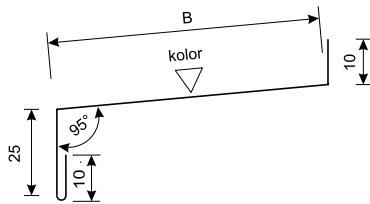
Obróbka okna - dół  
UKŁAD PIONOWY



Obróbka okna - góra  
UKŁAD PIONOWY



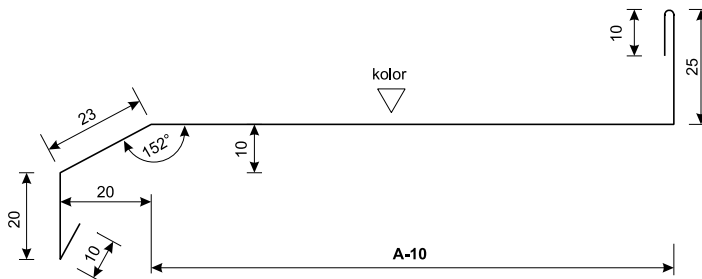
## ■ obróbka okienna **OBR-PS-15**



symbol obróbki	wymiar B [mm]	w rozkroju [mm]
OBR-PS-15	60	105

B - wymiar podać przy zamówieniu

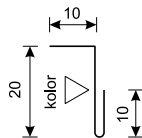
## ■ obróbka okapnika **OBR-PS-16**



symbol obróbki	wymiar A-10 [mm]	w rozwinięciu [mm]
OBR-PS-16/50	40	128
OBR-PS-16/60	50	138
OBR-PS-16/75	65	153
OBR-PS-16/100	90	178
OBR-PS-16/125	115	203
OBR-PS-16/150	140	228
OBR-PS-16/200	190	278
OBR-PS-16/250	240	328

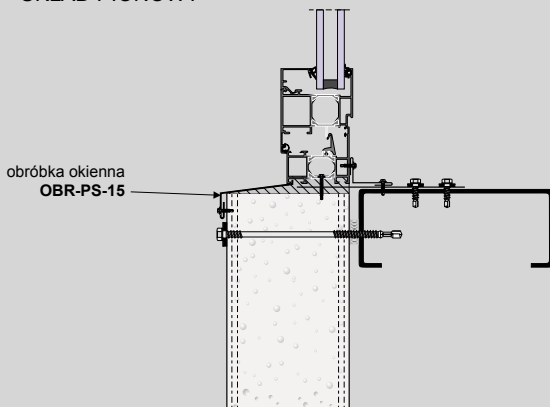
A = 50, 60, 75, 100, 125, 150, 200, 250 mm  
(grubość płyty warstwowej)

## ■ obróbka okienna **OBR-PS-17**

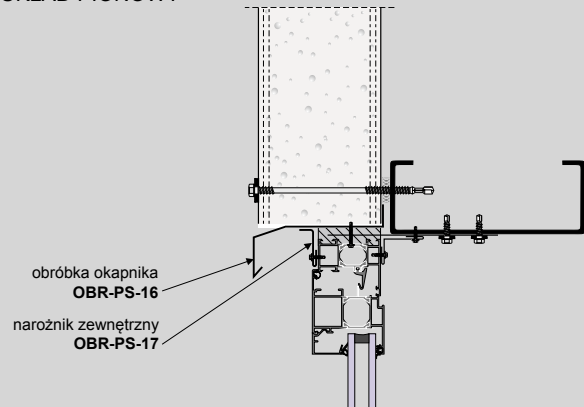


symbol obróbki	w rozkroju [mm]
OBR-PS-17	40

Połączenie płyty PWS z oknem - rozwiązanie II  
UKŁAD PIONOWY

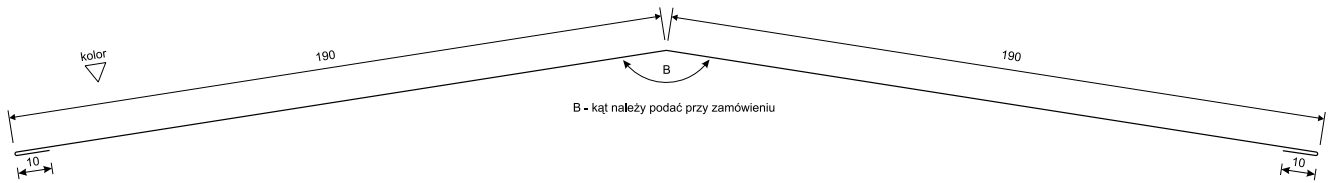


Połączenie płyty PWS z oknem - rozwiązanie II  
UKŁAD PIONOWY





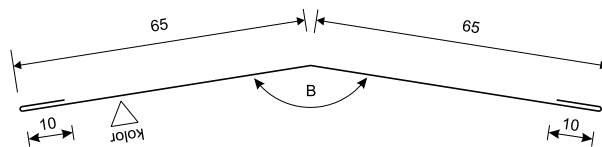
## ■ obróbka kalenicowa prosta **OBR-PD-1**



symbol obróbki	kąt - B°	w rozkroju [mm]
OBR-PD-1	162	400

B° - kąt podać przy zamówieniu

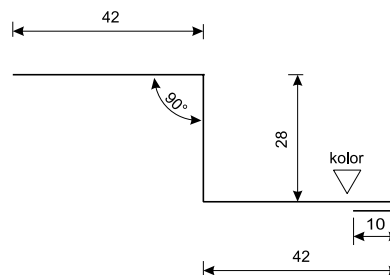
## ■ obróbka maskująca wewnętrzną **OBR-PD-2**



symbol obróbki	kąt - B°	w rozkroju [mm]
OBR-PD-2	162	150

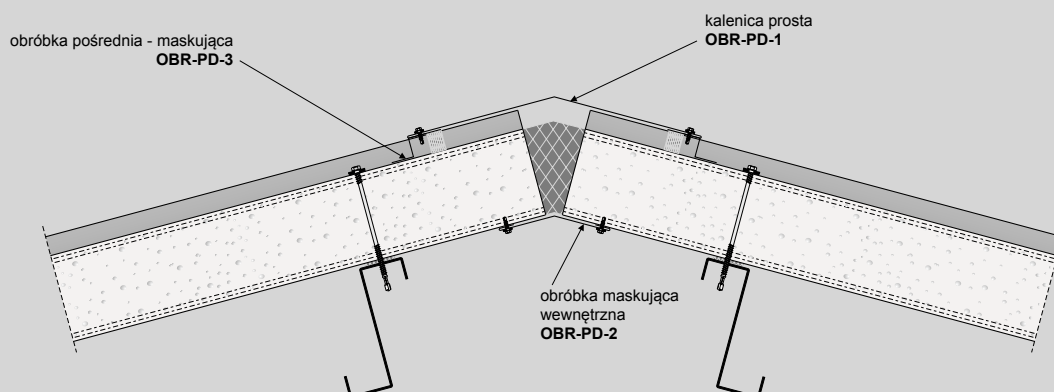
B° - kąt podać przy zamówieniu

## ■ obróbka pośrednia - maskująca **OBR-PD-3**

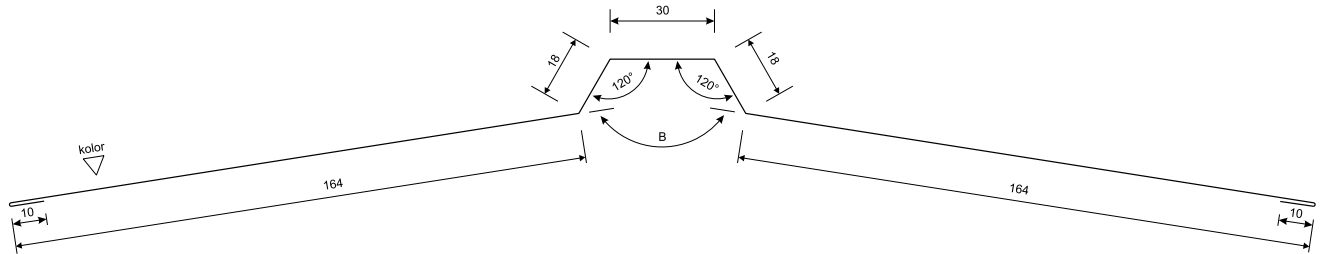


symbol obróbki	w rozkroju [mm]
OBR-PD-3	112

### Obróbka kalenicy



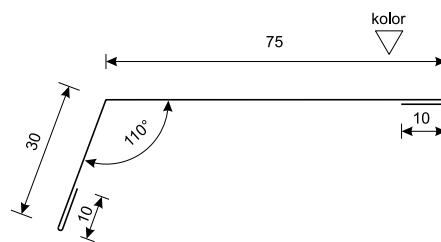
## ■ obróbka kalenicowa **OBR-PD-4**



symbol obróbki	kąt - B°	w rozkroju [mm]
OBR-PD-4	162	414

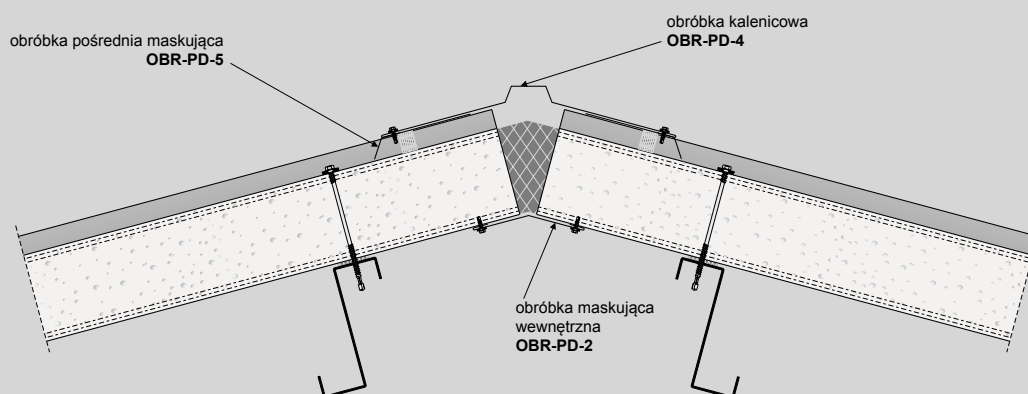
B° - kąt podać przy zamówieniu

## ■ obróbka pośrednia maskująca **OBR-PD-5**

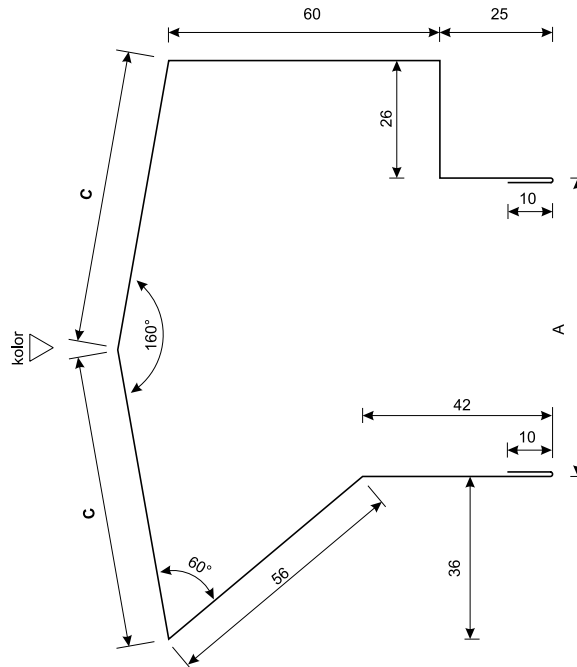


symbol obróbki	w rozkroju [mm]
OBR-PD-5	125

## Obróbka kalenicy



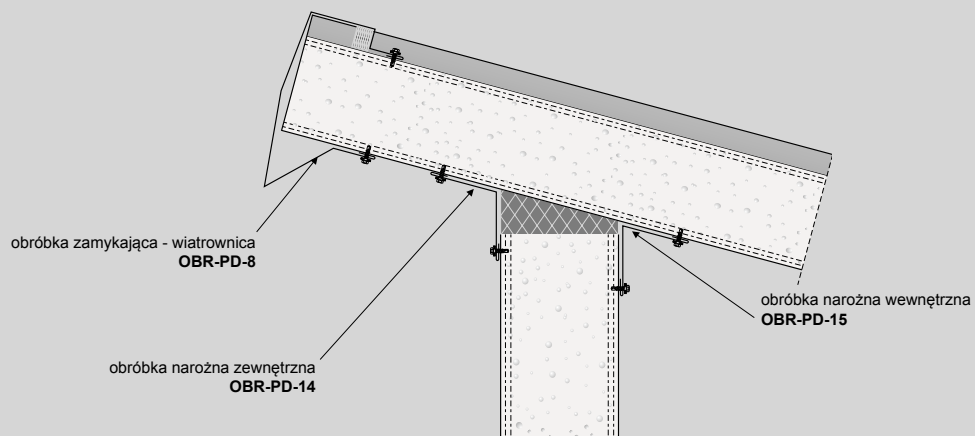
■ obróbka zamykająca - wiatrownica do grubych płyt **OBR-PD-8**



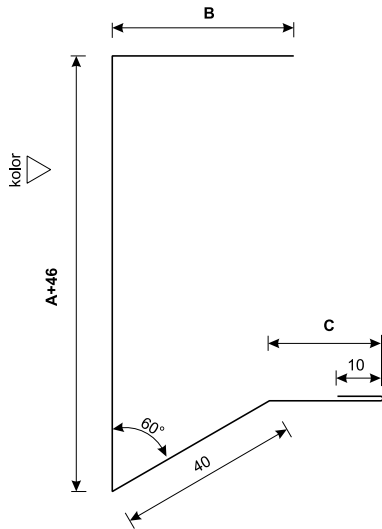
symbol obróbki	wymiar C [mm]	w rozwinięciu [mm]
OBR-PD-8/50	57	343
OBR-PD-8/60	62	353
OBR-PD-8/75	70	369
OBR-PD-8/100	82	393
OBR-PD-8/125	95	419
OBR-PD-8/150	108	445
OBR-PD-8/200	133	495
OBR-PD-8/250	158	545

A = 50, 60, 75, 100, 125, 150, 200, 250 mm  
(grubość płyty warstwowej)

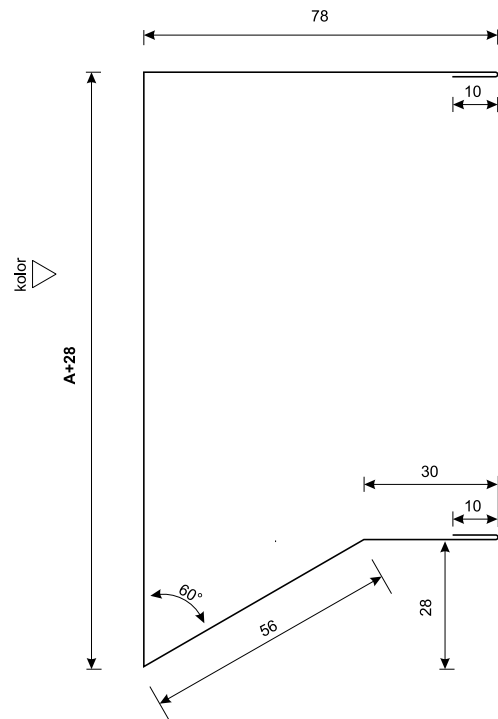
Zakończenie szczytu dachu jednospadowego  
rozwiązanie I



## ■ obróbka boczna - wiatrownica **OBR-PD-6**



## ■ obróbka boczna - wiatrownica **OBR-PD-7**



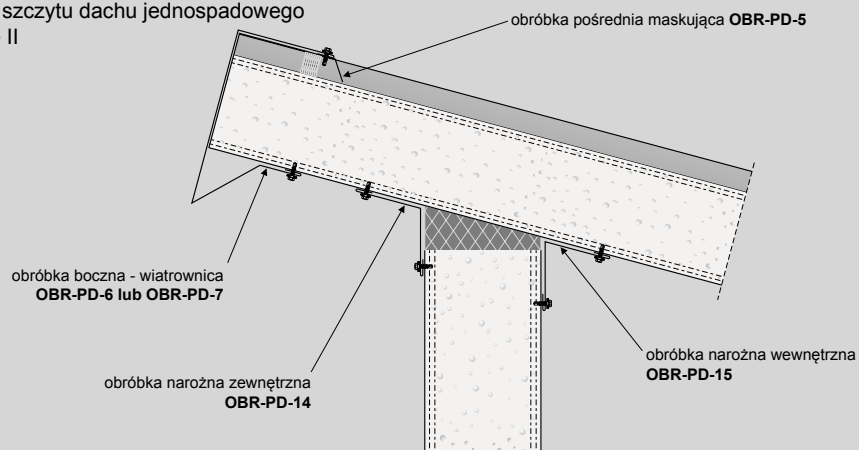
symbol obróbki	wymiar A+46 [mm]	wymiar B [mm]	wymiar C [mm]	w rozwinięciu [mm]
OBR-PD-6/50	96	40	25	231
OBR-PD-6/60	106	40	25	241
OBR-PD-6/75	121	40	25	256
OBR-PD-6/100	146	40	25	281
OBR-PD-6/125	171	40	25	306
OBR-PD-6/150	196	40	25	331
OBR-PD-6/200	246	40	25	381
OBR-PD-6/250	296	40	25	431

symbol obróbki	wymiar A+28 [mm]	w rozwinięciu [mm]
OBR-PD-7/50	78	262
OBR-PD-7/60	88	272
OBR-PD-7/75	103	287
OBR-PD-7/100	128	312
OBR-PD-7/125	153	337
OBR-PD-7/150	178	362
OBR-PD-7/200	228	412
OBR-PD-7/250	278	462

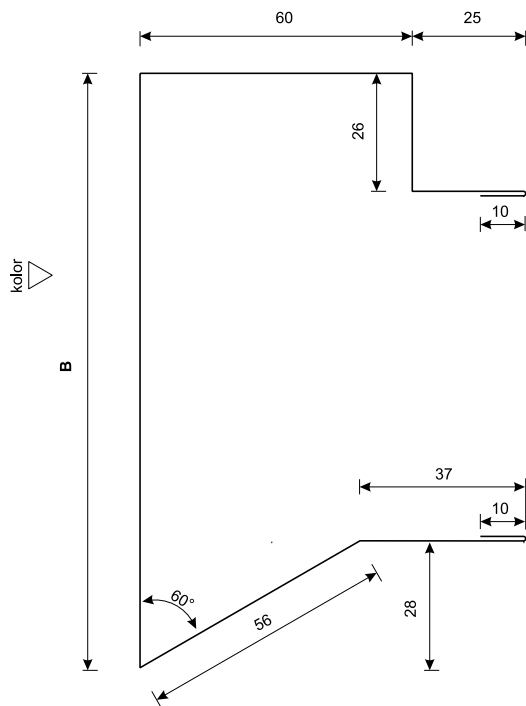
A = 50, 60, 75, 100, 125, 150, 200, 250 mm  
(grubość płyty warstwowej)

B i C - wymiar podać przy zamówieniu

### Zakończenie szczytu dachu jednospadowego - rozwiązanie II

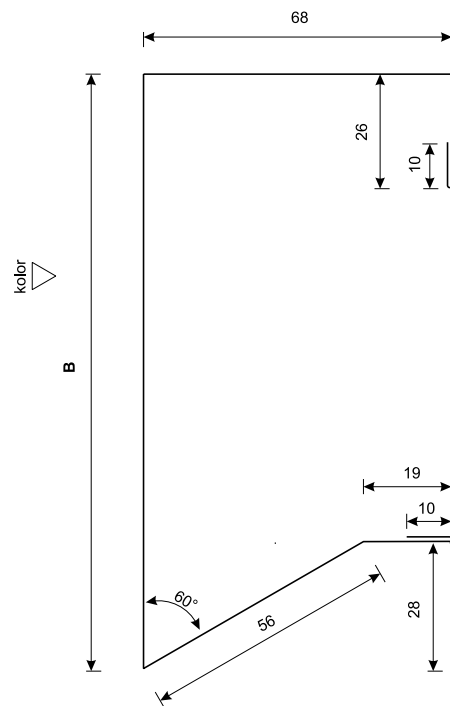


## ■ obróbka maskująca - wiatrownica **OBR-PD-9**



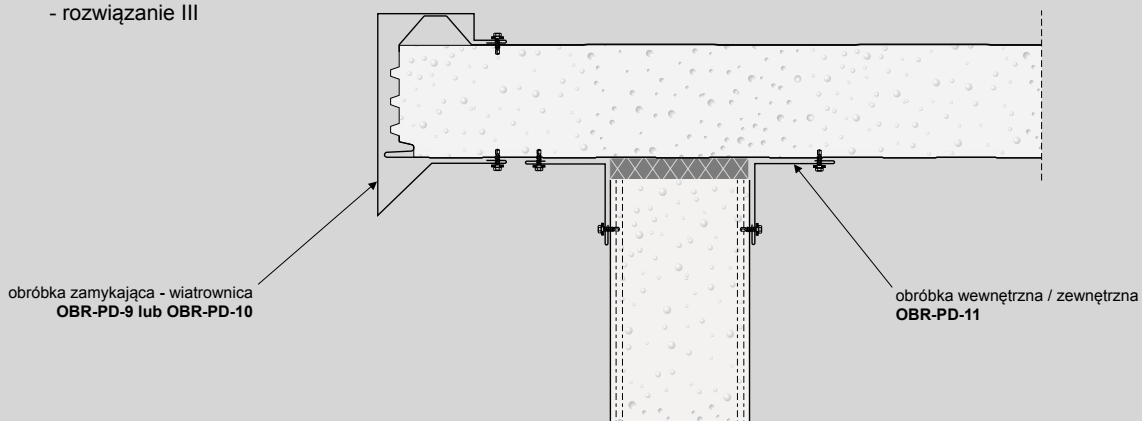
symbol obróbki	wymiar B [mm]	w rozwinięciu [mm]
OBR-PD-9/50	104	328
OBR-PD-9/60	114	338
OBR-PD-9/75	129	353
OBR-PD-9/100	154	378
OBR-PD-9/125	179	403
OBR-PD-9/150	204	428
OBR-PD-9/200	254	478
OBR-PD-9/250	304	528

## ■ obróbka maskująca - wiatrownica **OBR-PD-10**

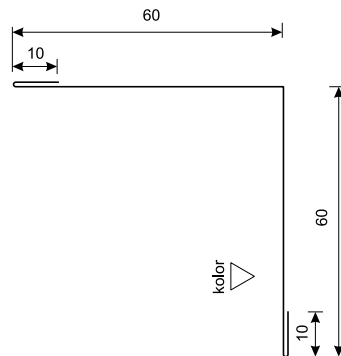


symbol obróbki	wymiar B [mm]	w rozwinięciu [mm]
OBR-PD-10/50	104	293
OBR-PD-10/60	114	303
OBR-PD-10/75	129	318
OBR-PD-10/100	154	343
OBR-PD-10/125	179	368
OBR-PD-10/150	204	393
OBR-PD-10/200	254	443
OBR-PD-10/250	304	493

### Zakończenie szczytu dachu - wiatrownica - rozwiązanie III

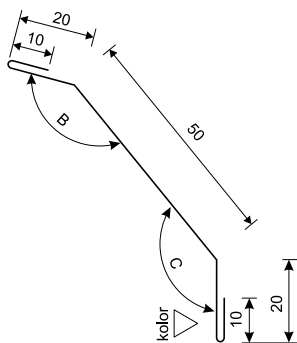


■ obróbka zew. / wew. **OBR-PD-11**



symbol obróbki	w rozkroju [mm]
OBR-PD-11	140

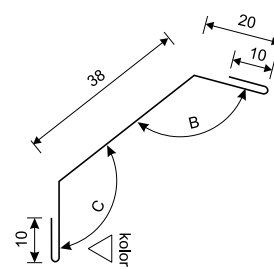
■ obróbka narożna **OBR-PD-12**



symbol obróbki	kąt - B°	kąt - C°	w rozkroju [mm]
OBR-PD-12	144	140	110

B° - kąt podać przy zamówieniu  
C° - kąt podać przy zamówieniu

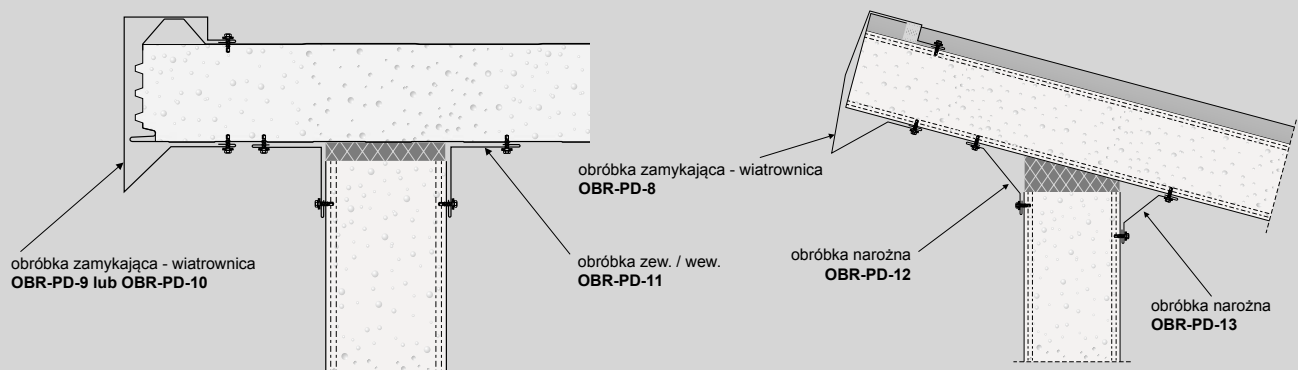
■ obróbka narożna **OBR-PD-13**



symbol obróbki	kąt - B°	kąt - C°	w rozkroju [mm]
OBR-PD-13	128	127	98

B° - kąt podać przy zamówieniu  
C° - kąt podać przy zamówieniu

Połączenie płyty dachowej z płytą ścienną



obróbka zamykająca - wiatrownica  
**OBR-PD-9 lub OBR-PD-10**

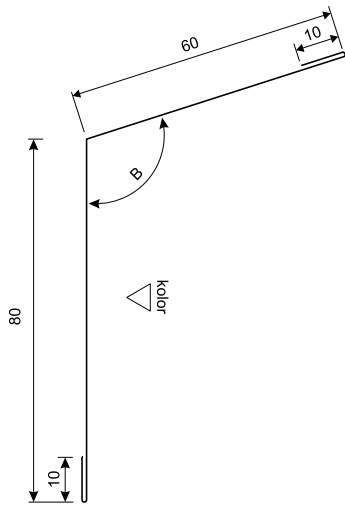
obróbka zamykająca - wiatrownica  
**OBR-PD-8**

obróbka zew. / wew.  
**OBR-PD-11**

obróbka narożna  
**OBR-PD-12**

obróbka narożna  
**OBR-PD-13**

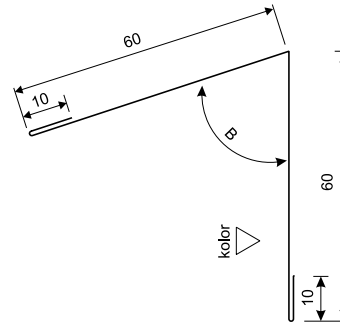
## ■ obróbka narożna OBR-PD-14



symbol obróbki	kąt - B°	w rozkroju [mm]
OBR-PD-14	108	160

B° - kąt podać przy zamówieniu

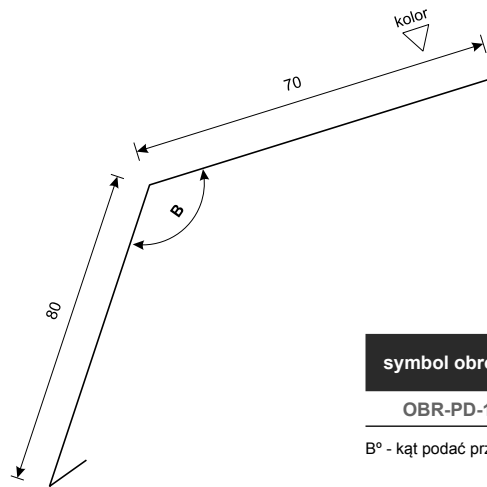
## ■ obróbka narożna OBR-PD-15



symbol obróbki	kąt - B°	w rozkroju [mm]
OBR-PD-15	72	140

B° - kąt podać przy zamówieniu

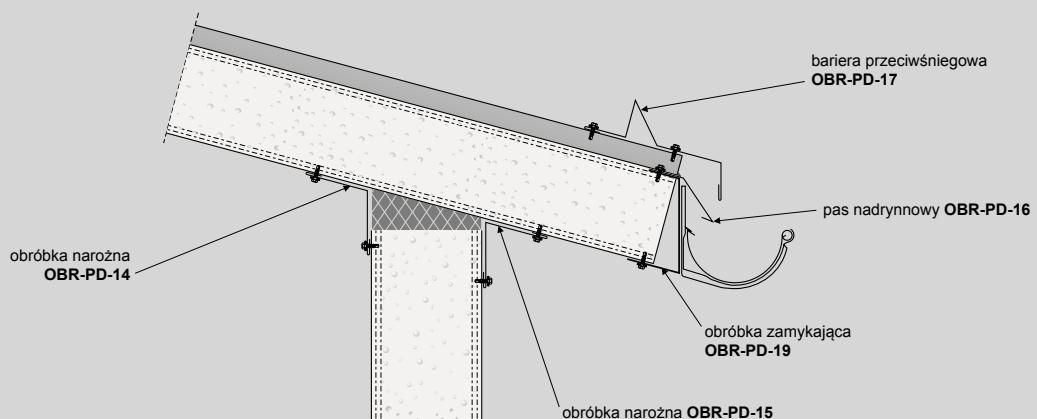
## ■ pas nadrynnowy OBR-PS-16



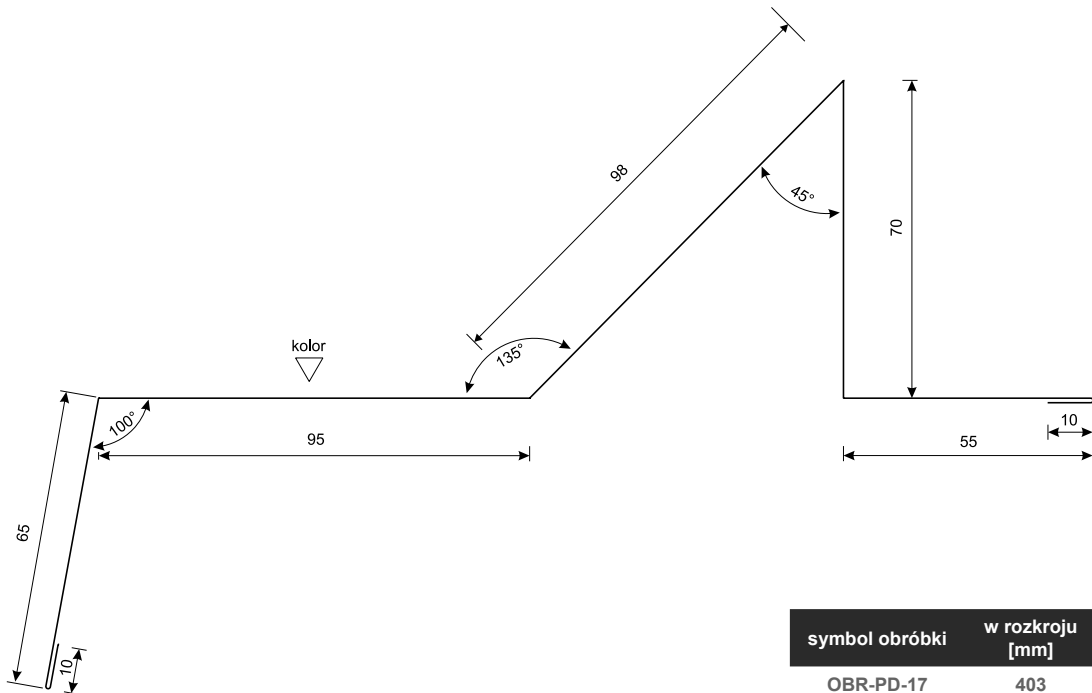
symbol obróbki	kąt - B°	w rozkroju [mm]
OBR-PD-16	126	160

B° - kąt podać przy zamówieniu

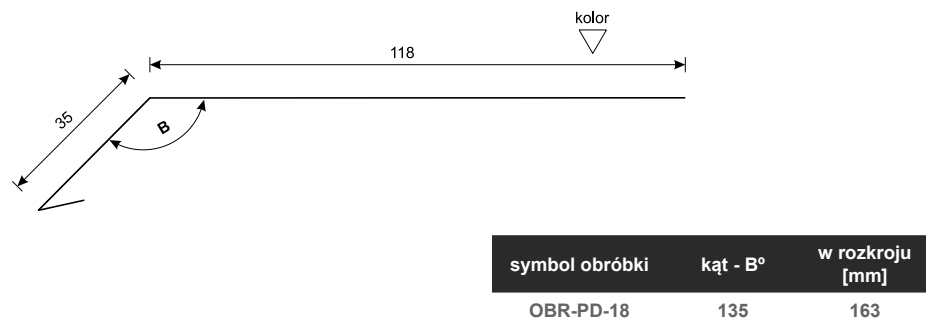
## Zakończenie szczytu dachu - mocowanie rynny - rozwiązanie I



■ bariera przeciwnieogowa **OBR-PD-17**

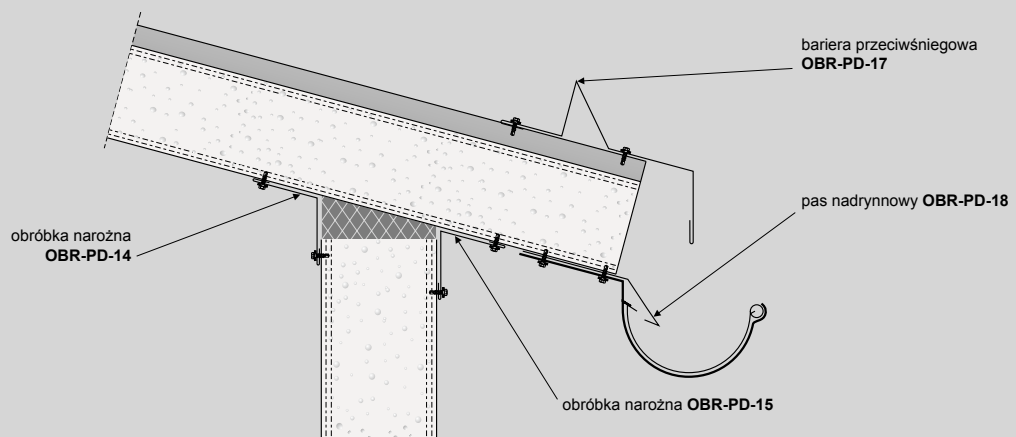


■ pas nadrynowy **OBR-PD-18**



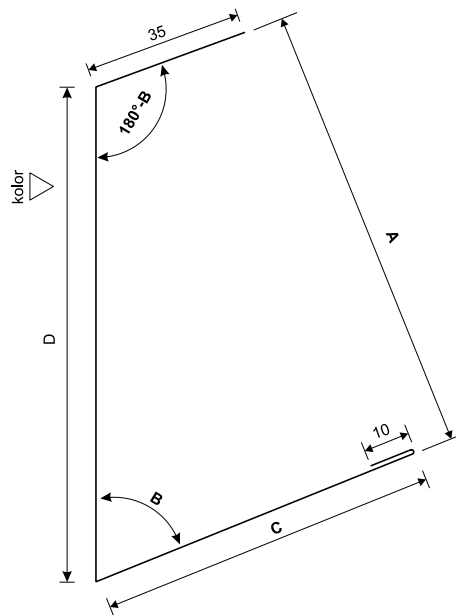
B° - kąt podać przy zamówieniu

Zakończenie dachu - bariera przeciwnieogowa,  
pas nadrynowy





■ obróbka zamykająca **OBR-PS-19**



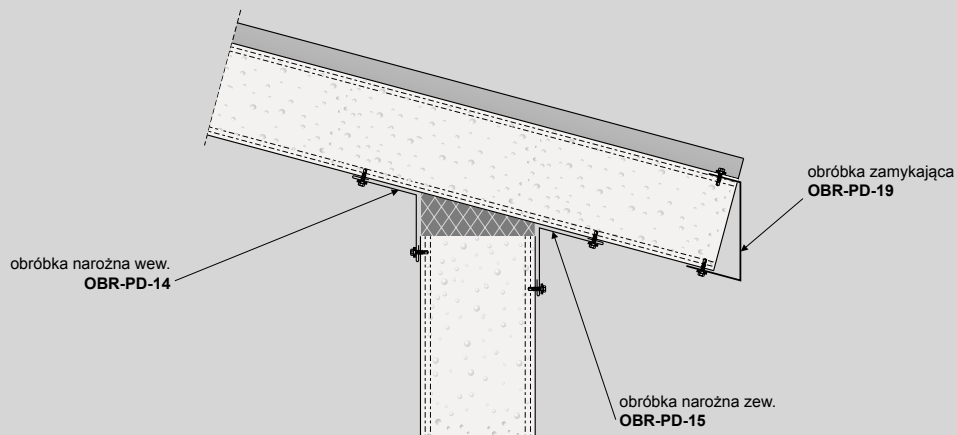
symbol obróbki	kąt - B°	wymiar C [mm]	wymiar D [mm]	w rozwinięciu [mm]
OBR-PD-9/50	68	55	54	154
OBR-PD-9/60	68	59	65	169
OBR-PD-9/75	68	65	81	191
OBR-PD-9/100	68	75	108	228
OBR-PD-9/125	68	85	135	265
OBR-PD-9/150	68	95	162	302
OBR-PD-9/200	68	115	215	375
OBR-PD-9/250	68	135	269	449

A = 50, 60, 75, 100, 125, 150, 200, 250 mm  
(grubość płyty warstwowej)

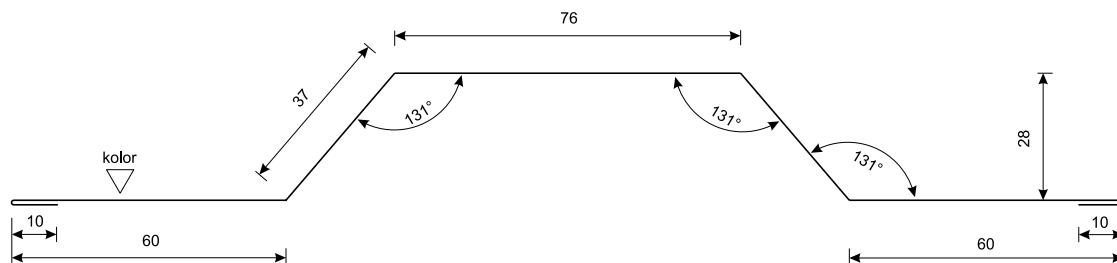
B° - kąt podać przy zamówieniu - w zależności od spadku dachu

C, D - wymiary podać przy zamówieniu

## Zakończenie szczytu dachu przy rynnie

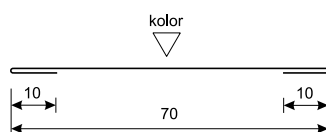


## ■ obróbka maskująca zewnętrzna **OBR-PD-20**



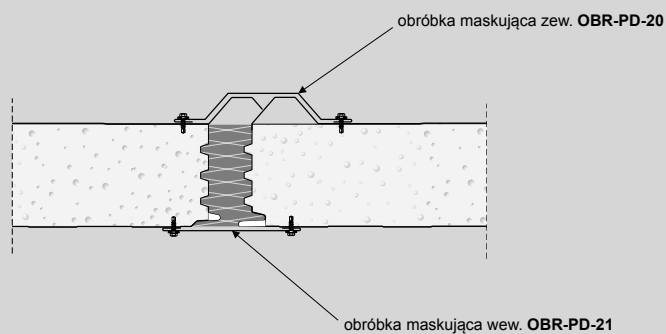
symbol obróbki	w rozkroju [mm]
OBR-PD-20	290

## ■ obróbka maskująca wewnętrzna **OBR-PD-21**

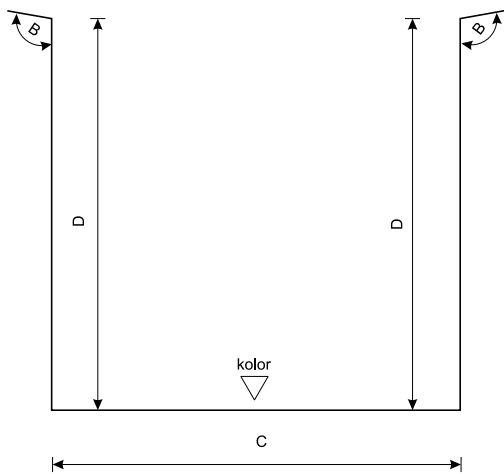


symbol obróbki	w rozkroju [mm]
OBR-PD-21	90

### Obróbka dylatacji

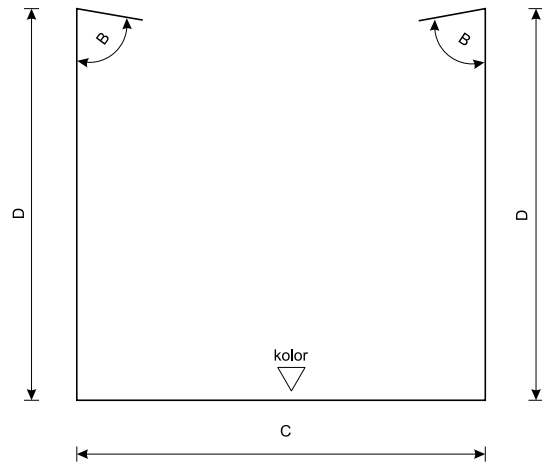


## ■ obróbka rynnowa zewnętrzna **OBR-PD-22**



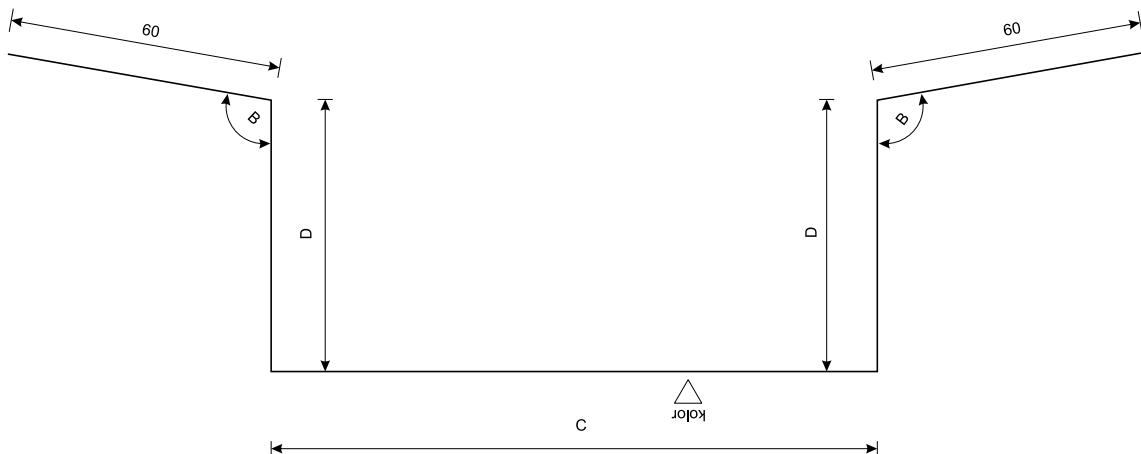
B° - kąt podać przy zamówieniu - w zależności od spadku dachu  
C, D - wymiary podać przy zamówieniu

## ■ obróbka rynnowa zewnętrzna **OBR-PD-24**



B° - kąt podać przy zamówieniu - w zależności od spadku dachu  
C, D - wymiary podać przy zamówieniu

## ■ obróbka rynnowa wewnętrzna **OBR-PD-23**



B° - kąt podać przy zamówieniu - w zależności od spadku dachu  
C, D - wymiary podać przy zamówieniu

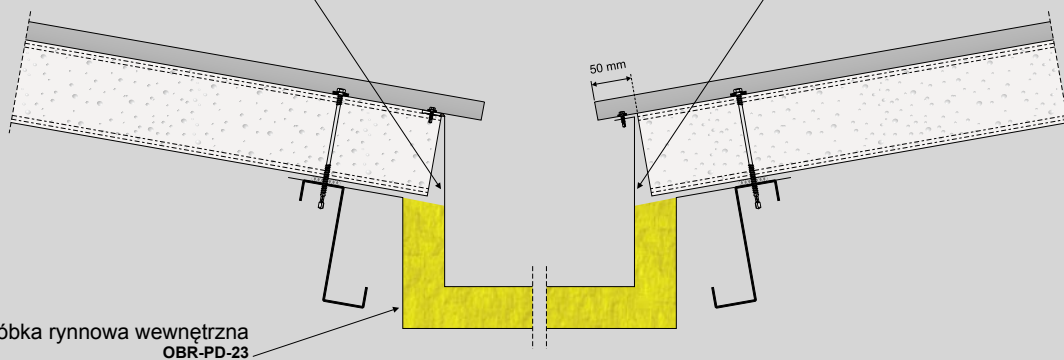
Rynna na styku połaci  
rozwiązanie I

obróbka rynnowa zewnętrzna **OBR-PD-22**

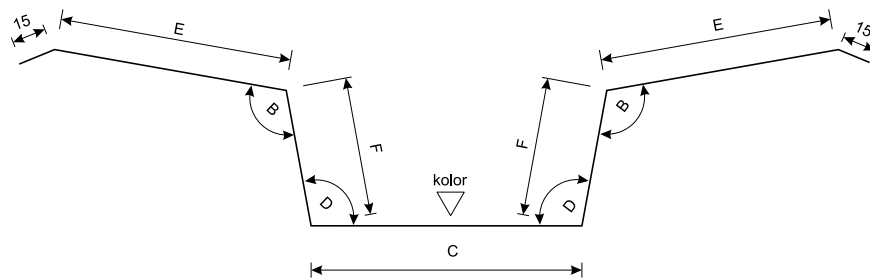
Rynna na styku połaci  
rozwiązanie II

obróbka rynnowa zewnętrzna **OBR-PD-24**

obróbka rynnowa wewnętrzna  
**OBR-PD-23**

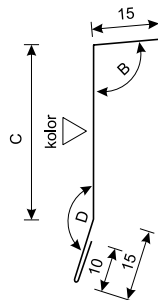


## ■ obróbka rynnowa zewnętrzna OBR-PD-25



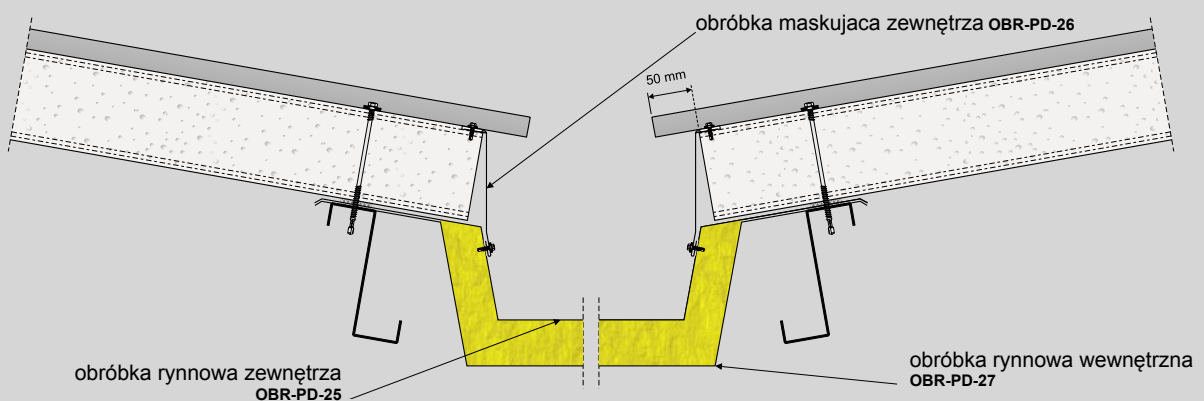
B°, D° - kąt podać przy zamówieniu - w zależności od spadku dachu  
C, F, E - wymiary podać przy zamówieniu

## ■ obróbka maskująca zewnętrzna OBR-PD-26

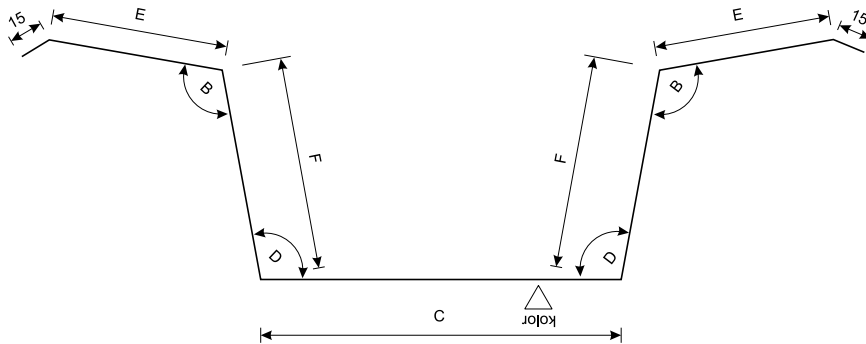


B°, D° - kąt podać przy zamówieniu - w zależności od spadku dachu  
C - wymiar podać przy zamówieniu

Rynna na styku połaci  
rozwiązanie III

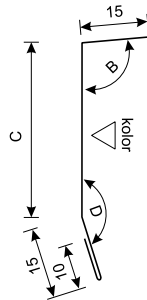


## ■ obróbka rynnowa wewnętrzna **OBR-PD-27**



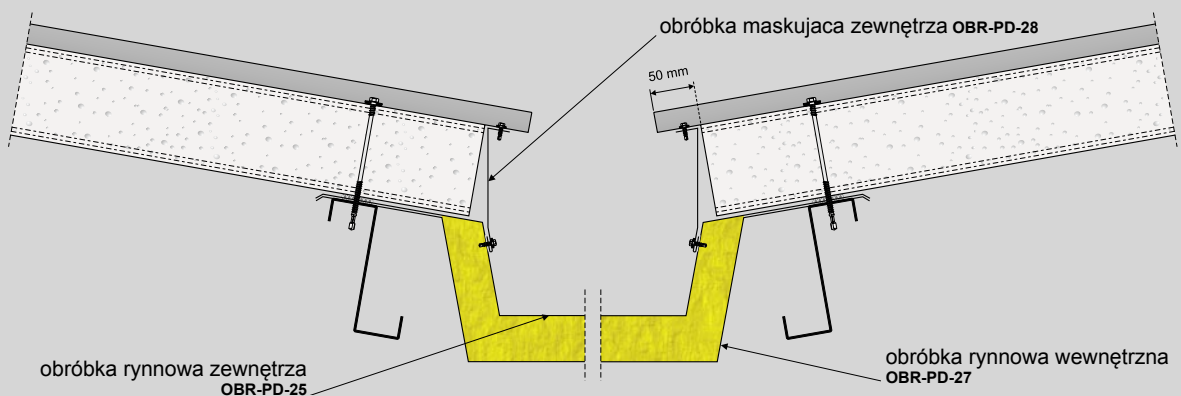
B°, D° - kąt podać przy zamówieniu - w zależności od spadku dachu  
C, F, E - wymiary podać przy zamówieniu

## ■ obróbka maskująca zewnętrzna **OBR-PS-28**



B°, D° - kąt podać przy zamówieniu - w zależności od spadku dachu  
C - wymiar podać przy zamówieniu

Rynna na styku połaci  
rozwiązanie VI



**Pruszyński Sp. z o. o.** z siedzibą w  
02-486 Warszawie, Al. Jerozolimskie 214,  
zarejestrowana w Sądzie Rejonowym  
dla m. st. Warszawy w Warszawie,  
XIII Wydział Gospodarczy Krajowego Rejestru Sądowego  
pod numerem 0000054020,  
Kapitał zakładowy 17.635.000 zł,  
NIP 534-21-39-235, REGON 016480890

**ZAKŁAD PRODUKCYJNY - POKRYCIA DACHOWE I ELEWACYJNE**

05-806 Komorów, Sokołów  
ul. Sokołowska 32B  
tel. 0-22 738 60 00, fax 0-22 738 61 01  
www.pruszynski.com.pl  
e-mail: pruszynski@pruszynski.com.pl

**DZIAŁ DETALICZNY**

05-816 Michałowice, Al. Jerozolimskie 268  
tel. 0-22 753 25 00  
e-mail: detal@pruszynski.com.pl

**FILIE:****BYDGOSZCZ**

86-031 Osielesko, Szosa Gdańska 74A  
tel. 0-52 381 38 25  
e-mail: bydgoszcz@pruszynski.com.pl

**GDANSK**

80-180 Gdańsk-Szadółki, ul. Lubowidzka 34  
tel. 0-58 303 90 40  
e-mail: gdansk@pruszynski.com.pl

**KATOWICE**

41-710 Ruda Śląska, ul. Nowary 1a  
tel. 0-32 342 13 95  
e-mail: katowice@pruszynski.com.pl

**KIELCE**

25-655 Kielce, ul. Łódzka 268a  
tel. 0-41 346 15 10  
e-mail: kielce@pruszynski.com.pl

**KRAKOW**

32-086 Węgrzce, ul. Warszawska 11  
tel. 0-12 286 31 50  
e-mail: krakow@pruszynski.com.pl

**LUBLIN**

20-207 Lublin, ul. Turystyczna 13a  
tel. 0-81 745 15 90  
e-mail: lublin@pruszynski.com.pl

**RZESZOW**

36-050 Sokołów Małopolski, ul. Tysiąclecia 17  
tel. 0-17 772 97 16  
e-mail: rzeszow@pruszynski.com.pl

**STARACHOWICE****ZAKŁAD PRODUKCYJNY - PERFORACJE**

27-200 Starachowice, ul. 1 Maja 10  
tel. 0-41 275 54 36  
e-mail: starachowice@pruszynski.com.pl

**PARTNERZY REGIONALNI:****BIALYSTOK**

16-070 Choroszcz, ul. Warszawska 44  
tel. 0-85 719 30 03  
e-mail: bialystok@pruszynski.com.pl

**ŁÓDŹ**

95-030 Rzgów, ul. Rudzka 43  
tel. 0-42 227 80 70  
e-mail: lodz@pruszynski.com.pl

92-776 Łódź, ul. Brzezińska 277a  
tel. 0-42 648 47 41

**POZNAŃ**

62-021 Paczkowo, ul. Wiosenna 18  
tel. 0-61 815 75 00  
e-mail: poznan@pruszynski.com.pl

**SZCZECIN**

73-108 Kobyłanka, Motaniec 2k  
tel. 0-91 561 04 25  
e-mail: szczecin@pruszynski.com.pl

**WROCLAW**

55-080 Kąty Wrocławskie, Nowa Wieś Wrocławska  
ul. Relaksowa 41, tel. 0-71 316 93 21  
e-mail: wroclaw@pruszynski.com.pl

**W OFERCIE SPRZEDAŻY POSIADAMY:****• metale kolorowe – Metkol Pruszyński**

05-816 Michałowice, Al. Jerozolimskie 268  
tel. 0-22 753 25 66  
e-mail: metkol@pruszynski.com.pl

**• panele aluminiowe oraz akcesoria do systemów gipsowo-kartonowych firmy Punto Pruszyński**

05-816 Michałowice, Al. Jerozolimskie 268  
tel. 0-22 753 25 33  
www.punto.com.pl  
e-mail: punto@punto.com.pl

**• okna i drzwi drewniane firmy Stolbud-Pruszyński**

33-330 Grybów, Biała Niżna 441  
tel. 0-18 440 84 00  
www.stolbudpruszynski.com.pl  
e-mail: sekretariat@stolbudpruszynski.com.pl