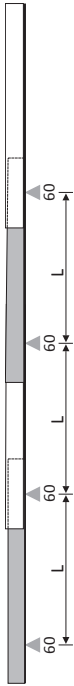


BELKA DWUPRZĘSŁOWA POZYTYW

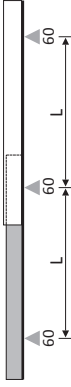
Gru- bość	Jx [cm ⁴] min/max	Ciężar (kN/m ²) padek	Przy- czek	Dopuszczalne obciążenia ciągle równomiernie rozłożone w kNm ² przy rozpiętości L(m)																																				
				4,50	4,75	5,00	5,25	5,50	5,75	6,00	6,25	6,50	6,75	7,00	7,25	7,50	7,75	8,00	8,25	8,50	8,75	9,00	9,25	9,50	9,75	10,00	10,25	10,50	10,75	11,00	11,25	11,50	11,75	12,00	12,25	12,50				
0,75	372,05 381,12	0,096	L150	SGN	4,32	4,10	3,89	3,71	3,54	3,38	3,24	3,11	2,99	2,88	2,78	2,63	2,49	2,36	2,24	2,12	2,01	1,90	1,80	1,70	1,62	1,54	1,47	1,40	1,33	1,27	1,22	1,17	1,12	1,07	1,03	0,99	0,95			
				L150	4,32	4,10	3,89	3,71	3,54	3,38	3,24	3,11	2,99	2,88	2,78	2,63	2,44	2,23	2,04	1,87	1,71	1,57	1,45	1,34	1,24	1,15	1,06	0,99	0,92	0,86	0,80	0,75	0,71	0,66	0,62	0,58	0,55			
				L200	4,32	4,10	3,89	3,71	3,54	3,38	3,24	3,11	2,83	2,57	2,31	2,08	1,89	1,72	1,56	1,43	1,31	1,20	1,10	1,02	0,94	0,87	0,81	0,75	0,70	0,65	0,61	0,57	0,53	0,50	0,47	0,44	0,41	0,38	0,35	0,33
0,80	402,03 406,53	0,102	L300	SGN	4,93	4,67	4,44	4,23	4,03	3,86	3,70	3,55	3,41	3,28	3,09	2,92	2,77	2,62	2,49	2,35	2,22	2,10	1,98	1,88	1,79	1,70	1,62	1,54	1,47	1,40	1,34	1,29	1,23	1,18	1,13	1,09	1,05	1,01		
				L150	4,93	4,67	4,44	4,23	4,03	3,86	3,70	3,55	3,41	3,28	3,09	2,92	2,77	2,62	2,49	2,35	2,22	2,10	1,98	1,88	1,79	1,70	1,62	1,54	1,47	1,40	1,34	1,29	1,23	1,18	1,13	1,09	1,05	1,01	0,97	
				L200	4,93	4,67	4,44	4,23	4,03	3,86	3,70	3,55	3,41	3,28	3,09	2,92	2,77	2,62	2,49	2,35	2,22	2,10	1,98	1,88	1,79	1,70	1,62	1,54	1,47	1,40	1,34	1,29	1,23	1,18	1,13	1,09	1,05	1,01	0,97	0,93
0,88	447,18 447,18	0,113	L300	SGN	5,98	5,66	5,38	5,12	4,89	4,68	4,48	4,30	4,07	3,83	3,61	3,41	3,23	3,06	2,89	2,72	2,57	2,43	2,30	2,18	2,07	1,97	1,87	1,78	1,70	1,62	1,55	1,48	1,42	1,36	1,31	1,26	1,21	1,17		
				L150	5,98	5,66	5,38	5,12	4,89	4,68	4,48	4,30	4,07	3,83	3,58	3,24	2,93	2,67	2,44	2,23	2,04	1,87	1,72	1,59	1,47	1,36	1,26	1,17	1,09	1,02	0,95	0,89	0,83	0,78	0,73	0,69	0,65	0,61		
				L200	5,98	5,66	5,38	5,12	4,89	4,68	4,48	4,30	4,07	3,83	3,58	3,24	2,93	2,67	2,44	2,23	2,04	1,85	1,69	1,54	1,42	1,30	1,20	1,11	1,02	0,95	0,88	0,82	0,76	0,71	0,67	0,62	0,58	0,55	0,52	0,49
1,00	508,16 508,16	0,128	L300	SGN	7,72	7,31	6,95	6,62	6,32	6,03	5,63	5,27	4,95	4,59	4,12	3,72	3,38	3,07	2,80	2,55	2,34	2,14	1,97	1,82	1,68	1,55	1,44	1,33	1,24	1,16	1,08	1,01	0,94	0,89	0,83	0,78	0,74	0,69	0,65	
				L150	7,72	7,31	6,95	6,62	6,32	6,03	5,63	5,27	4,95	4,59	4,12	3,72	3,38	3,07	2,80	2,55	2,34	2,14	1,97	1,82	1,68	1,55	1,44	1,33	1,24	1,16	1,08	1,01	0,94	0,89	0,83	0,78	0,74	0,69	0,65	0,61
				L200	7,72	7,31	6,95	6,62	6,32	6,03	5,63	5,27	4,95	4,59	4,12	3,72	3,38	3,07	2,80	2,55	2,31	2,10	1,92	1,75	1,61	1,48	1,36	1,26	1,16	1,08	1,00	0,93	0,87	0,81	0,76	0,71	0,66	0,62	0,59	0,55
1,15	584,39 584,39	0,147	L300	SGN	10,19	9,65	9,17	8,60	7,98	7,43	6,94	6,50	6,09	5,73	5,38	5,02	4,70	4,41	4,14	3,89	3,67	3,47	3,28	3,11	2,95	2,80	2,66	2,54	2,42	2,31	2,20	2,11	2,02	1,93	1,85	1,78	1,71	1,65		
				L150	10,19	9,65	9,17	8,60	7,98	7,43	6,94	6,50	6,09	5,73	5,38	5,02	4,70	4,41	4,14	3,89	3,67	3,47	3,28	3,11	2,95	2,80	2,66	2,54	2,42	2,31	2,20	2,11	2,02	1,93	1,85	1,78	1,71	1,65	1,60	
				L200	10,19	9,65	9,17	8,60	7,98	7,43	6,94	6,50	6,09	5,73	5,38	5,02	4,70	4,41	4,14	3,89	3,67	3,47	3,28	3,11	2,95	2,80	2,66	2,54	2,42	2,31	2,20	2,11	2,02	1,93	1,85	1,78	1,71	1,65	1,60	1,55
1,25	635,20 635,20	0,160	L300	SGN	12,01	11,29	10,41	9,63	8,93	8,31	7,76	7,25	6,80	6,32	5,89	5,49	5,14	4,81	4,52	4,25	4,01	3,79	3,58	3,39	3,22	3,05	2,90	2,77	2,64	2,52	2,40	2,30	2,20	2,11	2,02	1,94	1,86	1,80		
				L150	12,01	11,29	10,41	9,63	8,93	8,31	7,76	7,25	6,80	6,32	5,89	5,49	5,14	4,81	4,52	4,25	4,01	3,79	3,58	3,39	3,22	3,05	2,90	2,77	2,64	2,52	2,40	2,30	2,20	2,11	2,02	1,94	1,86	1,80	1,75	
				L200	12,01	11,29	10,41	9,63	8,93	8,31	7,76	7,25	6,80	6,32	5,89	5,49	5,14	4,81	4,52	4,25	4,01	3,79	3,58	3,39	3,22	3,05	2,90	2,77	2,64	2,52	2,40	2,30	2,20	2,11	2,02	1,94	1,86	1,80	1,75	1,70
1,50	762,24 762,24	0,192	L300	SGN	16,00	14,67	13,50	12,47	11,55	10,73	9,89	9,12	8,44	7,83	7,29	6,80	6,36	5,96	5,59	5,26	4,96	4,68	4,43	4,19	3,98	3,78	3,59	3,42	3,26	3,11	2,97	2,84	2,72	2,60	2,50	2,40	2,30	2,20		
				L150	16,00	14,67	13,50	12,47	11,55	10,73	9,89	9,12	8,44	7,83	7,29	6,80	6,36	5,96	5,59	5,26	4,96	4,68	4,43	4,19	3,98	3,78	3,59	3,42	3,26	3,11	2,97	2,84	2,72	2,60	2,50	2,40	2,30	2,20	2,10	
				L200	16,00	14,67	13,50	12,47	11,55	10,73	9,89	9,12	8,44	7,83	7,29	6,80	6,36	5,96	5,59	5,26	4,96	4,68	4,43	4,19	3,98	3,78	3,59	3,42	3,26	3,11	2,97	2,84	2,72	2,60	2,50	2,40	2,30	2,20	2,10	2,00

BELKA TRÓJPRZĘSŁOWA

POZYTYW



Gru- bość	Jx [cm ⁴] min/max	Ciężar (kN/m ²) przy- padek	Dopuszczalne obciążenia ciągłe równomiernie rozłożone w kNm ² przy rozpiętości L(m)																																	
			4,50	4,75	5,00	5,25	5,50	5,75	6,00	6,25	6,50	6,75	7,00	7,25	7,50	7,75	8,00	8,25	8,50	8,75	9,00	9,25	9,50	9,75	10,00	10,25	10,50	10,75	11,00	11,25	11,50	11,75	12,00	12,25	12,50	
0,75	372,05 381,12	0,096	SGN	4,11	3,89	3,70	3,52	3,36	3,22	3,08	2,96	2,85	2,74	2,64	2,55	2,47	2,39	2,31	2,24	2,18	2,11	2,05	1,98	1,88	1,79	1,70	1,62	1,55	1,48	1,41	1,35	1,30	1,24	1,19	1,14	1,10
			L150	4,11	3,89	3,70	3,52	3,36	3,22	3,08	2,95	2,86	2,44	2,21	2,01	1,83	1,67	1,52	1,39	1,28	1,18	1,08	1,00	0,92	0,86	0,79	0,74	0,69	0,64	0,60	0,56	0,52	0,49	0,46	0,43	0,41
			L200	4,11	3,89	3,70	3,52	3,26	2,93	2,62	2,35	2,11	1,90	1,71	1,54	1,40	1,27	1,16	1,06	0,97	0,89	0,82	0,76	0,70	0,65	0,60	0,56	0,52	0,48	0,45	0,42	0,39	0,37	0,35	0,33	0,31
0,80	402,03 406,53		SGN	4,69	4,44	4,22	4,02	3,83	3,67	3,51	3,37	3,24	3,12	3,01	2,91	2,81	2,72	2,64	2,56	2,48	2,41	2,30	2,18	2,07	1,97	1,88	1,79	1,71	1,63	1,56	1,49	1,43	1,37	1,31	1,26	1,21
			L150	4,69	4,44	4,22	4,02	3,83	3,67	3,51	3,22	2,94	2,65	2,40	2,17	1,97	1,79	1,64	1,50	1,37	1,26	1,16	1,07	0,99	0,92	0,85	0,79	0,74	0,69	0,64	0,60	0,56	0,53	0,49	0,46	0,44
			L200	4,69	4,44	4,22	4,02	3,59	3,21	2,85	2,54	2,27	2,04	1,83	1,66	1,50	1,37	1,25	1,14	1,04	0,95	0,88	0,81	0,75	0,69	0,64	0,59	0,55	0,51	0,48	0,45	0,42	0,39	0,37	0,35	0,33
0,88	447,18 447,18		SGN	5,68	5,38	5,11	4,87	4,65	4,45	4,11	3,70	3,31	2,97	2,68	2,42	2,19	2,00	1,82	1,66	1,52	1,40	1,28	1,18	1,09	1,01	0,94	0,87	0,81	0,76	0,70	0,66	0,62	0,58	0,54	0,51	0,48
			L150	5,68	5,38	5,11	4,87	4,65	4,45	4,11	3,70	3,31	2,97	2,68	2,42	2,19	2,00	1,82	1,66	1,52	1,40	1,28	1,18	1,09	1,01	0,94	0,87	0,81	0,76	0,70	0,66	0,62	0,58	0,54	0,51	0,48
			L200	5,68	5,38	5,11	4,61	4,08	3,60	3,18	2,83	2,53	2,27	2,04	1,84	1,67	1,51	1,37	1,25	1,15	1,05	0,97	0,89	0,82	0,76	0,70	0,65	0,61	0,57	0,53	0,49	0,46	0,43	0,41	0,38	0,36
1,00	508,16 508,16		SGN	4,97	4,26	3,68	3,19	2,79	2,45	2,17	1,92	1,71	1,53	1,37	1,23	1,11	1,01	0,92	0,84	0,76	0,70	0,64	0,59	0,55	0,51	0,47	0,44	0,41	0,38	0,35	0,33	0,31	0,29	0,27	0,26	0,24
			L150	7,34	6,95	6,60	6,29	6,00	5,74	5,50	5,28	5,08	4,89	4,72	4,55	4,40	4,21	3,99	3,76	3,54	3,34	3,16	2,99	2,84	2,69	2,56	2,44	2,32	2,22	2,12	2,02	1,94	1,85	1,78	1,71	1,64
			L200	7,34	6,95	6,60	6,29	6,00	5,40	4,82	4,28	3,83	3,43	3,09	2,79	2,52	2,29	2,08	1,90	1,74	1,59	1,46	1,35	1,24	1,15	1,07	0,99	0,92	0,86	0,80	0,75	0,70	0,66	0,62	0,58	0,55
1,15	584,39 584,39	0,147	SGN	9,68	9,17	8,71	8,30	7,92	7,58	7,26	6,97	6,70	6,45	6,10	5,69	5,32	4,98	4,67	4,39	4,14	3,91	3,69	3,49	3,31	3,15	2,99	2,85	2,71	2,59	2,47	2,36	2,26	2,17	2,08	1,99	1,91
			L150	9,68	9,17	8,71	8,22	7,25	6,38	5,64	5,01	4,46	3,99	3,57	3,22	2,91	2,63	2,39	2,18	2,00	1,83	1,68	1,55	1,43	1,32	1,23	1,14	1,06	0,99	0,92	0,86	0,81	0,76	0,71	0,67	0,63
			L200	9,68	8,44	7,28	6,32	5,52	4,84	4,26	3,77	3,35	2,99	2,68	2,41	2,18	1,98	1,80	1,64	1,50	1,37	1,26	1,16	1,07	0,99	0,92	0,85	0,79	0,74	0,69	0,65	0,60	0,57	0,53	0,50	0,47
1,25	635,20 635,20	0,160	SGN	6,72	5,72	4,90	4,24	3,68	3,22	2,84	2,51	2,23	1,99	1,79	1,61	1,45	1,32	1,20	1,09	1,00	0,92	0,84	0,77	0,71	0,66	0,61	0,57	0,53	0,49	0,46	0,43	0,40	0,38	0,35	0,33	0,31
			L150	11,41	10,81	10,27	9,78	9,34	8,93	8,56	8,22	7,72	7,25	6,74	6,28	5,87	5,50	5,16	4,85	4,57	4,31	4,08	3,86	3,66	3,47	3,30	3,14	3,00	2,86	2,73	2,61	2,50	2,39	2,29	2,20	2,11
			L200	10,76	9,26	7,98	6,91	6,01	5,26	4,63	4,09	3,64	3,25	2,91	2,62	2,37	2,15	1,95	1,78	1,63	1,49	1,37	1,26	1,17	1,08	1,00	0,93	0,86	0,80	0,75	0,70	0,66	0,62	0,58	0,54	0,51
1,50	762,24 762,24	0,192	SGN	16,32	15,46	14,68	13,99	13,11	12,18	11,29	10,40	9,62	8,92	8,29	7,73	7,22	6,77	6,35	5,97	5,62	5,31	5,02	4,75	4,50	4,28	4,06	3,87	3,69	3,52	3,36	3,21	3,07	2,94	2,82	2,71	2,60
			L150	16,32	14,82	12,79	11,05	9,61	8,41	7,40	6,55	5,82	5,20	4,66	4,20	3,79	3,44	3,12	2,85	2,60	2,39	2,19	2,02	1,87	1,73	1,60	1,48	1,38	1,29	1,20	1,12	1,05	0,99	0,93	0,87	0,82
			L200	13,16	11,19	9,59	8,29	7,21	6,31	5,55	4,91	4,37	3,90	3,50	3,15	2,84	2,58	2,34	2,14	1,95	1,79	1,65	1,52	1,40	1,29	1,20	1,11	1,04	0,97	0,90	0,84	0,79	0,74	0,69	0,65	0,61
L300	8,77	7,46	6,40	5,53	4,81	4,21	3,70	3,28	2,91	2,60	2,33	2,10	1,90	1,72	1,56	1,42	1,30	1,19	1,10	1,01	0,93	0,86	0,80	0,74	0,69	0,64	0,60	0,56	0,53	0,49	0,46	0,43	0,41			

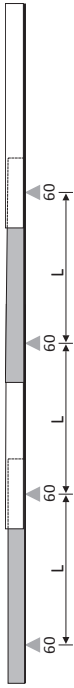


BELKA DWUPRZĘŚŁOWA NEGATYW

Grubość s_x [cm]	Ciężar (kN/m ²)	Przekrój	Dopuszczalne obciążenia ciągłe równomiernie rozłożone w kN/m ² przy rozpiętości L (m)																																	
			4,50	4,75	5,00	5,25	5,50	5,75	6,00	6,25	6,50	6,75	7,00	7,25	7,50	7,75	8,00	8,25	8,50	8,75	9,00	9,25	9,50	9,75	10,00	10,25	10,50	10,75	11,00	11,25	11,50	11,75	12,00	12,25	12,50	
0,75	0,096	SGN	3,77	3,57	3,39	3,23	3,08	2,95	2,82	2,71	2,61	2,51	2,42	2,34	2,26	2,19	2,12	2,05	1,99	1,94	1,88	1,81	1,73	1,66	1,59	1,53	1,47	1,42	1,36	1,30	1,25	1,20	1,15	1,10	1,06	
		L/150	3,77	3,57	3,39	3,23	3,08	2,95	2,82	2,71	2,61	2,51	2,42	2,34	2,26	2,19	2,12	2,05	1,99	1,94	1,88	1,81	1,73	1,66	1,59	1,53	1,47	1,42	1,36	1,30	1,25	1,20	1,15	1,10	1,06	
		L/200	3,77	3,57	3,39	3,23	3,08	2,95	2,82	2,71	2,61	2,51	2,27	2,06	1,86	1,69	1,54	1,41	1,29	1,18	1,09	1,00	0,93	0,86	0,80	0,74	0,69	0,64	0,60	0,56	0,53	0,49	0,46	0,44	0,41	0,38
0,80	0,102	SGN	4,34	4,11	3,90	3,72	3,55	3,40	3,25	3,12	3,00	2,89	2,79	2,69	2,60	2,52	2,44	2,37	2,28	2,21	2,15	2,08	1,99	1,90	1,82	1,75	1,68	1,60	1,53	1,47	1,40	1,34	1,29	1,24	1,19	1,14
		L/150	4,34	4,11	3,90	3,72	3,55	3,40	3,25	3,12	3,00	2,89	2,79	2,69	2,60	2,52	2,44	2,37	2,28	2,21	2,15	2,08	1,99	1,90	1,82	1,75	1,68	1,60	1,53	1,47	1,40	1,34	1,29	1,24	1,19	1,14
		L/200	4,34	4,11	3,90	3,72	3,55	3,40	3,25	3,12	3,00	2,71	2,44	2,21	2,00	1,81	1,65	1,51	1,38	1,27	1,17	1,07	0,99	0,92	0,85	0,79	0,74	0,69	0,64	0,60	0,56	0,53	0,49	0,46	0,44	0,41
0,88	0,113	L/300	4,34	4,11	3,90	3,72	3,53	3,40	2,60	2,30	2,05	1,84	1,65	1,49	1,35	1,22	1,11	1,01	0,93	0,85	0,78	0,72	0,67	0,62	0,57	0,53	0,49	0,46	0,43	0,40	0,38	0,35	0,33	0,31	0,29	
		SGN	5,37	5,08	4,83	4,60	4,39	4,20	4,02	3,86	3,71	3,58	3,45	3,33	3,22	3,07	2,92	2,78	2,64	2,52	2,41	2,30	2,20	2,10	2,00	1,91	1,82	1,74	1,66	1,59	1,52	1,46	1,40	1,34	1,29	
		L/150	5,37	5,08	4,83	4,60	4,39	4,20	4,02	3,86	3,71	3,58	3,45	3,32	3,22	2,92	2,65	2,42	2,21	2,02	1,85	1,70	1,57	1,45	1,34	1,25	1,16	1,08	1,00	0,94	0,88	0,82	0,77	0,72	0,68	0,64
1,00	0,128	L/200	5,37	5,08	4,83	4,60	4,39	4,20	4,02	3,76	3,37	3,02	2,71	2,45	2,21	2,01	1,83	1,67	1,53	1,40	1,29	1,19	1,10	1,01	0,94	0,87	0,81	0,76	0,71	0,66	0,62	0,58	0,55	0,51	0,48	
		SGN	7,20	6,82	6,48	6,17	5,89	5,63	5,40	5,18	4,98	4,71	4,45	4,20	3,98	3,77	3,58	3,41	3,24	3,08	2,91	2,76	2,62	2,49	2,37	2,25	2,15	2,05	1,96	1,88	1,80	1,72	1,65	1,59	1,52	
		L/150	7,20	6,82	6,48	6,17	5,89	5,63	5,40	5,18	4,98	4,56	4,10	3,70	3,35	3,04	2,77	2,52	2,31	2,12	1,95	1,80	1,66	1,53	1,42	1,32	1,23	1,15	1,07	1,00	0,94	0,88	0,83	0,78	0,73	
1,15	0,147	L/200	7,20	6,82	6,48	6,17	5,89	5,53	4,90	4,34	3,87	3,46	3,10	2,80	2,53	2,29	2,09	1,90	1,74	1,60	1,47	1,35	1,25	1,16	1,07	1,00	0,93	0,86	0,81	0,75	0,71	0,66	0,62	0,58	0,55	
		SGN	10,05	9,52	9,04	8,61	8,15	7,59	7,09	6,64	5,91	5,29	4,76	4,28	3,87	3,51	3,20	2,92	2,67	2,45	2,25	2,07	1,91	1,77	1,64	1,53	1,42	1,32	1,23	1,15	1,08	1,01	0,95	0,89	0,84	
		L/150	10,05	9,52	9,04	8,41	7,35	6,44	5,67	5,03	4,47	4,00	3,59	3,23	2,92	2,65	2,41	2,20	2,01	1,84	1,69	1,56	1,44	1,33	1,23	1,15	1,07	0,99	0,93	0,87	0,81	0,76	0,72	0,67	0,63	
1,25	0,160	L/300	8,95	7,63	6,55	5,67	4,93	4,32	3,81	3,37	3,00	2,68	2,40	2,16	1,95	1,77	1,61	1,47	1,34	1,23	1,13	1,04	0,96	0,89	0,82	0,77	0,71	0,66	0,62	0,58	0,54	0,51	0,48	0,45	0,42	
		SGN	12,01	11,38	10,78	9,98	9,26	8,62	8,05	7,53	7,06	6,64	6,23	5,82	5,44	5,10	4,79	4,51	4,25	4,01	3,79	3,59	3,41	3,24	3,08	2,93	2,79	2,67	2,55	2,44	2,33	2,24	2,14	2,06	1,98	
		L/150	12,01	11,38	10,78	9,98	9,26	8,62	8,05	7,25	6,45	5,78	5,18	4,67	4,22	3,83	3,48	3,18	2,90	2,66	2,45	2,26	2,08	1,93	1,79	1,66	1,54	1,44	1,34	1,26	1,18	1,10	1,04	0,97	0,92	
1,50	0,192	L/200	12,01	11,38	10,61	9,19	8,01	7,02	6,19	5,48	4,87	4,35	3,91	3,52	3,18	2,88	2,62	2,39	2,18	2,00	1,84	1,70	1,57	1,45	1,34	1,25	1,16	1,08	1,01	0,94	0,88	0,83	0,78	0,73	0,69	
		SGN	16,54	15,18	13,98	12,92	11,98	11,14	10,38	9,64	8,92	8,28	7,70	7,19	6,72	6,30	5,91	5,56	5,24	4,95	4,68	4,43	4,20	3,99	3,80	3,61	3,45	3,29	3,14	3,00	2,87	2,75	2,64	2,53	2,43	
		L/150	16,54	15,18	13,98	12,92	11,98	11,14	9,89	8,76	7,80	6,97	6,25	5,63	5,08	4,61	4,19	3,82	3,50	3,21	2,95	2,71	2,51	2,32	2,15	2,00	1,86	1,73	1,62	1,51	1,41	1,33	1,25	1,17	1,10	
		L/200	16,54	14,94	12,83	11,10	9,66	8,46	7,45	6,59	5,86	5,24	4,70	4,23	3,82	3,46	3,15	2,87	2,63	2,41	2,21	2,04	1,88	1,74	1,61	1,50	1,40	1,30	1,21	1,13	1,06	1,00	0,94	0,88	0,83	
		L/300	11,78	10,02	8,60	7,43	6,46	5,66	4,98	4,41	3,92	3,50	3,14	2,83	2,55	2,31	2,10	1,92	1,75	1,61	1,48	1,36	1,26	1,16	1,08	1,00	0,93	0,87	0,81	0,76	0,71	0,66	0,62	0,59	0,55	

BELKA TRÓJPRZĘSŁOWA

NEGATYW

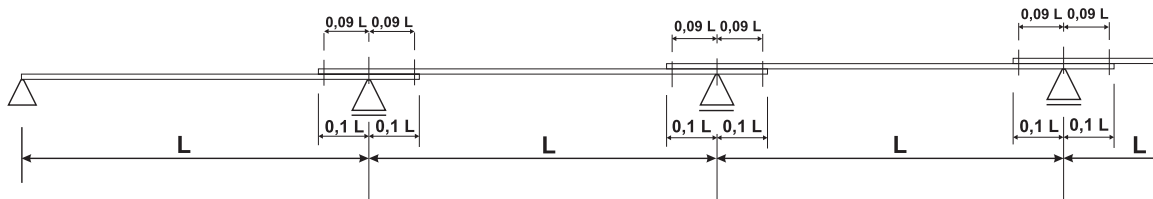


Gru- bość	Jx [cm ⁴] min/max	Ciężar (kN/m ²) prze- padek	Dopuszczalne obciążenia ciągle równomiernie rozłożone w kNm ² przy rozpiętości L(m)																																			
			4,50	4,75	5,00	5,25	5,50	5,75	6,00	6,25	6,50	6,75	7,00	7,25	7,50	7,75	8,00	8,25	8,50	8,75	9,00	9,25	9,50	9,75	10,00	10,25	10,50	10,75	11,00	11,25	11,50	11,75	12,00	12,25	12,50			
0,75	343,11 377,37	0,096	SGN	3,58	3,39	3,22	3,07	2,93	2,80	2,68	2,58	2,48	2,39	2,30	2,22	2,15	2,08	2,01	1,95	1,89	1,84	1,79	1,74	1,70	1,65	1,61	1,54	1,46	1,40	1,33	1,27	1,22	1,17	1,12	1,07	1,03		
			L/150	3,58	3,39	3,22	3,07	2,93	2,80	2,68	2,58	2,48	2,39	2,18	1,98	1,80	1,65	1,50	1,37	1,26	1,16	1,07	0,98	0,91	0,84	0,78	0,73	0,68	0,63	0,59	0,55	0,52	0,48	0,45	0,43	0,40		
			L/200	3,58	3,39	3,22	3,07	2,93	2,80	2,59	2,32	2,07	1,87	1,68	1,52	1,38	1,25	1,14	1,04	0,95	0,88	0,81	0,74	0,69	0,64	0,59	0,55	0,51	0,48	0,42	0,39	0,36	0,34	0,32	0,30	0,30		
0,80	402,03 406,53		SGN	4,12	3,91	3,71	3,53	3,37	3,23	3,09	2,97	2,85	2,75	2,65	2,57	2,50	2,42	2,35	2,28	2,22	2,16	2,10	2,04	1,98	1,92	1,86	1,81	1,75	1,68	1,61	1,53	1,46	1,40	1,34	1,28	1,23	1,18	1,13
			L/150	4,12	3,91	3,71	3,53	3,37	3,23	3,09	2,97	2,85	2,75	2,65	2,57	2,50	2,42	2,35	2,28	2,22	2,16	2,10	2,04	1,98	1,92	1,86	1,81	1,75	1,68	1,61	1,53	1,46	1,40	1,34	1,28	1,23	1,18	1,13
			L/200	4,12	3,91	3,71	3,53	3,37	3,16	2,83	2,52	2,24	2,01	1,81	1,63	1,48	1,34	1,22	1,12	1,02	0,94	0,86	0,80	0,74	0,68	0,63	0,59	0,55	0,51	0,48	0,44	0,42	0,39	0,37	0,34	0,32	0,30	0,32
0,88	417,84 444,48		SGN	5,10	4,83	4,59	4,37	4,17	3,99	3,82	3,67	3,53	3,40	3,28	3,16	3,06	2,96	2,87	2,78	2,70	2,62	2,51	2,38	2,25	2,14	2,03	1,94	1,85	1,76	1,68	1,61	1,54	1,47	1,41	1,36	1,30	1,30	
			L/150	5,10	4,83	4,59	4,37	4,17	3,99	3,82	3,66	3,29	2,94	2,65	2,39	2,17	1,97	1,79	1,64	1,50	1,38	1,26	1,17	1,08	1,00	0,92	0,86	0,80	0,75	0,70	0,65	0,61	0,57	0,54	0,50	0,48	0,50	0,48
			L/200	5,10	4,83	4,59	4,37	4,03	3,57	3,15	2,80	2,50	2,23	2,01	1,81	1,64	1,49	1,35	1,24	1,13	1,04	0,95	0,88	0,81	0,75	0,70	0,65	0,60	0,56	0,52	0,49	0,46	0,43	0,40	0,38	0,36	0,36	
1,00	479,44 505,77		SGN	4,91	4,22	3,64	3,15	2,75	2,42	2,13	1,89	1,68	1,51	1,35	1,22	1,10	1,00	0,91	0,83	0,76	0,70	0,64	0,59	0,54	0,50	0,47	0,43	0,40	0,38	0,35	0,33	0,31	0,29	0,27	0,25	0,24	0,24	
			L/150	6,84	6,48	6,15	5,86	5,59	5,35	5,13	4,92	4,73	4,56	4,40	4,24	4,10	3,97	3,75	3,53	3,32	3,14	2,96	2,81	2,66	2,53	2,40	2,28	2,18	2,08	1,98	1,90	1,82	1,74	1,67	1,60	1,54	1,54	
			L/200	6,84	6,48	6,15	5,86	5,59	5,35	4,79	4,25	3,79	3,39	3,05	2,75	2,49	2,26	2,05	1,87	1,71	1,57	1,44	1,33	1,23	1,14	1,06	0,98	0,91	0,85	0,79	0,74	0,70	0,65	0,61	0,58	0,54	0,54	
1,15	584,39 584,39	0,147	SGN	5,55	5,04	4,59	4,18	3,84	3,56	3,32	3,15	2,99	2,84	2,70	2,58	2,47	2,37	2,27	2,18	2,10	2,02	1,94	1,86	1,78	1,70	1,62	1,54	1,46	1,38	1,30	1,22	1,14	1,06	1,00	0,94	0,88	0,83	
			L/150	9,55	9,04	8,59	8,18	7,20	6,32	5,58	4,95	4,40	3,94	3,53	3,18	2,87	2,61	2,37	2,16	1,98	1,81	1,67	1,54	1,42	1,31	1,22	1,13	1,05	0,98	0,92	0,86	0,80	0,75	0,71	0,66	0,62	0,62	
			L/200	9,55	8,39	7,22	6,25	5,45	4,78	4,21	3,73	3,32	2,97	2,66	2,40	2,17	1,96	1,79	1,63	1,49	1,37	1,26	1,16	1,07	0,99	0,92	0,85	0,79	0,74	0,69	0,64	0,60	0,56	0,53	0,50	0,47	0,47	
1,25	610,90 634,41	0,160	SGN	6,63	5,65	4,86	4,20	3,66	3,21	2,82	2,50	2,22	1,98	1,78	1,60	1,45	1,31	1,19	1,09	1,00	0,91	0,84	0,77	0,71	0,66	0,61	0,57	0,53	0,49	0,46	0,43	0,40	0,38	0,35	0,33	0,31	0,31	
			L/150	11,41	10,81	10,27	9,78	9,34	8,93	8,56	7,97	7,37	6,83	6,35	5,92	5,53	5,18	4,86	4,57	4,31	4,07	3,84	3,64	3,45	3,28	3,11	2,96	2,82	2,69	2,57	2,46	2,35	2,26	2,16	2,07	1,99	1,99	
			L/200	10,72	9,18	7,89	6,83	5,95	5,21	4,59	4,06	3,62	3,23	2,90	2,61	2,36	2,14	1,94	1,77	1,62	1,49	1,37	1,26	1,16	1,07	1,00	0,93	0,86	0,80	0,75	0,70	0,66	0,61	0,58	0,54	0,51	0,51	
1,50	743,74 762,24	0,192	SGN	16,32	15,46	14,68	13,93	12,70	11,62	10,67	9,83	9,09	8,43	7,84	7,31	6,83	6,39	6,00	5,64	5,32	5,02	4,74	4,49	4,26	4,04	3,84	3,66	3,48	3,32	3,17	3,03	2,90	2,78	2,67	2,56	2,46	2,46	
			L/150	16,32	14,69	12,66	10,94	9,53	8,34	7,35	6,50	5,79	5,17	4,64	4,18	3,77	3,42	3,11	2,84	2,59	2,38	2,19	2,01	1,86	1,72	1,59	1,48	1,38	1,28	1,20	1,12	1,05	0,98	0,92	0,87	0,82	0,82	
			L/200	13,04	11,11	9,54	8,24	7,17	6,28	5,53	4,89	4,35	3,89	3,49	3,14	2,84	2,57	2,34	2,13	1,95	1,79	1,64	1,51	1,40	1,29	1,20	1,11	1,04	0,96	0,90	0,84	0,79	0,74	0,69	0,65	0,61	0,61	
L/300	8,74	7,44	6,38	5,51	4,80	4,20	3,70	3,27	2,91	2,60	2,33	2,10	1,89	1,72	1,56	1,42	1,30	1,19	1,10	1,01	0,93	0,86	0,80	0,74	0,69	0,64	0,60	0,56	0,53	0,49	0,46	0,43	0,43	0,41	0,41			

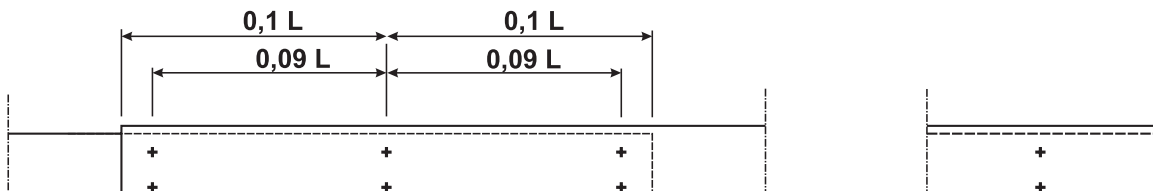
Łącząc blachy trapezowe na zakład możemy znacząco zwiększyć ich nośność, a także wzmocnić miejsca występowania maksymalnych momentów zginających.

Dla blach w układzie zakładkowym przyjęto zakłady o długości 0.1 rozpiętości przęsa wg poniższego szkicu

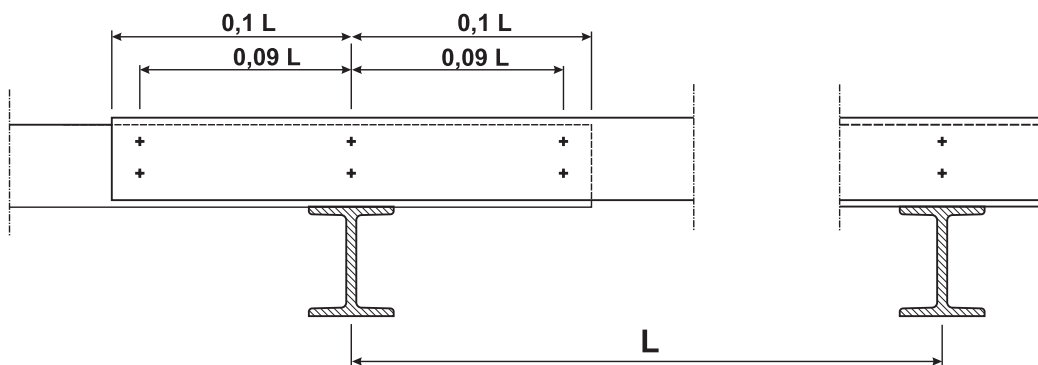
Układ wieloprzęsłowy



Układ dwuprzęsłowy



Rozmieszczenie łączników w zakładach.



Ilość i rodzaj łączników w połączeniu zakładkowym powinien określać projekt. Istnieje możliwość doboru łączników do połączenia zakładkowego w programie do doboru blach trapezowych Pruszyński BP wersji 6.0 i wyższej.