

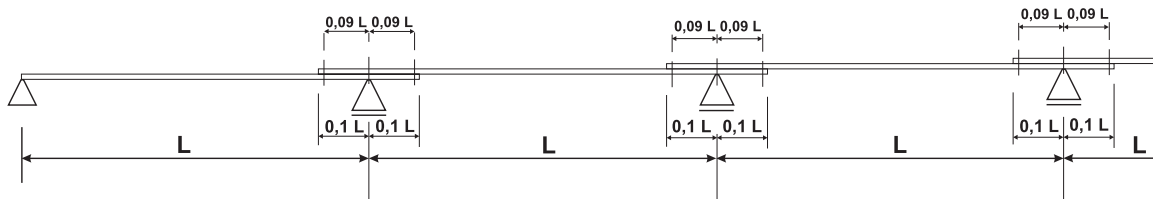




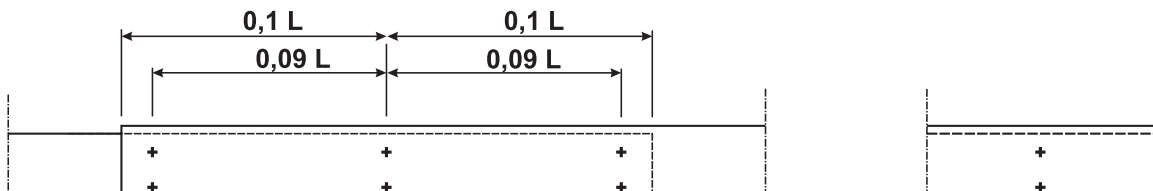
Łącząc blachy trapezowe na zakład możemy znacząco zwiększyć ich nośność, a także wzmocnić miejsca występowania maksymalnych momentów zginających.

Dla blach w układzie zakładkowym przyjęto zakłady o długości 0.1 rozpiętości przęsa wg poniższego szkicu

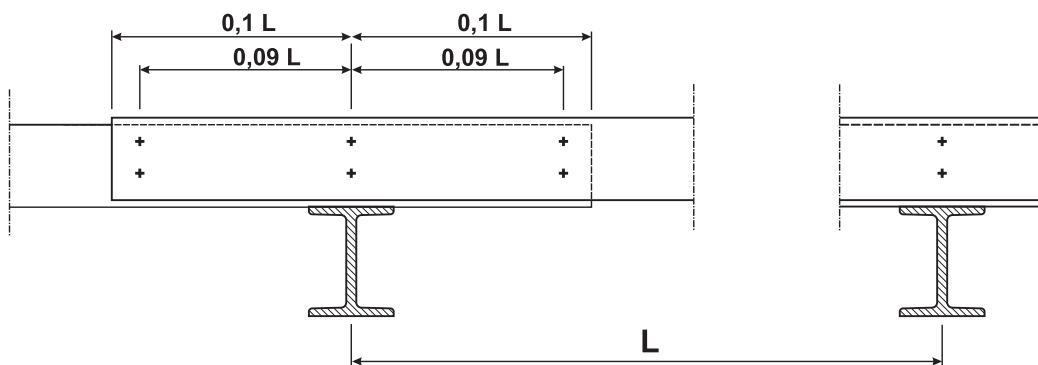
#### Układ wieloprzęsłowy



#### Układ dwuprzęsłowy



#### Rozmieszczenie łączników w zakładach.



Ilość i rodzaj łączników w połączeniu zakładkowym powinien określać projekt. Istnieje możliwość doboru łączników do połączenia zakładkowego w programie do doboru blach trapezowych Pruszyński BP wersji 6.0 i wyższej.