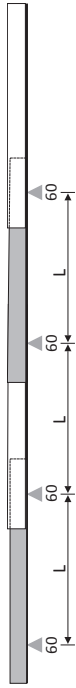


BELKA DWUPRZĘŚŁOWA POZYTYW

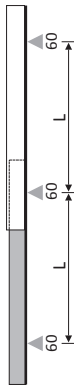
Grubość	Jx [cm ⁴]	Ciężar przy- padek [kN/m ²]	Dopuszczalne obciążenia ciągle równomiernie rozłożone w kNm ² przy rozpiętości L(m)																																						
			4,50	4,75	5,00	5,25	5,50	5,75	6,00	6,25	6,50	6,75	7,00	7,25	7,50	7,75	8,00	8,25	8,50	8,75	9,00	9,25	9,50	9,75	10,00	10,25	10,50	10,75	11,00	11,25	11,50	11,75	12,00	12,25	12,50						
0,75	451,66	0,102	SGN	5,11	4,84	4,60	4,38	4,18	4,00	3,84	3,68	3,54	3,41	3,23	3,05	2,89	2,74	2,58	2,43	2,30	2,17	2,06	1,95	1,85	1,76	1,68	1,60	1,53	1,46	1,40	1,34	1,28	1,23	1,18	1,13	1,09					
			L150	5,11	4,84	4,60	4,38	4,18	4,00	3,84	3,68	3,54	3,41	3,23	3,05	2,89	2,74	2,55	2,33	2,13	1,95	1,79	1,65	1,53	1,41	1,31	1,21	1,13	1,05	0,98	0,92	0,86	0,81	0,76	0,71	0,67					
			L200	5,11	4,84	4,60	4,38	4,18	4,00	3,84	3,68	3,54	3,19	2,86	2,57	2,33	2,11	1,92	1,75	1,60	1,46	1,35	1,24	1,14	1,06	0,98	0,91	0,85	0,79	0,74	0,69	0,65	0,60	0,57	0,53	0,50					
0,80	481,77	0,109	SGN	5,83	5,52	5,24	4,99	4,77	4,56	4,37	4,19	4,03	3,80	3,58	3,39	3,21	3,00	2,85	2,69	2,54	2,40	2,27	2,15	2,05	1,95	1,85	1,74	1,67	1,58	1,51	1,40	1,30	1,21	1,12	1,05	0,98	0,92	0,86	0,81	0,76	0,71
			L150	5,83	5,52	5,24	4,99	4,77	4,56	4,37	4,19	4,03	3,80	3,58	3,39	3,21	3,00	2,85	2,73	2,48	2,27	2,08	1,91	1,76	1,63	1,51	1,40	1,21	1,12	1,05	0,98	0,92	0,86	0,81	0,76	0,71	0,67				
			L200	5,83	5,52	5,24	4,99	4,77	4,56	4,37	4,19	3,81	3,40	3,05	2,75	2,48	2,25	2,04	1,86	1,70	1,56	1,44	1,32	1,22	1,13	1,05	0,97	0,90	0,84	0,79	0,73	0,69	0,65	0,61	0,57	0,54					
0,88	529,95	0,120	SGN	5,83	5,52	5,24	4,82	4,19	3,67	3,23	2,86	2,54	2,27	2,03	1,83	1,65	1,50	1,36	1,24	1,14	1,04	0,96	0,88	0,81	0,75	0,70	0,65	0,60	0,56	0,52	0,49	0,46	0,43	0,40	0,38	0,36					
			L150	7,05	6,68	6,35	6,05	5,77	5,52	5,28	4,95	4,65	4,37	4,12	3,89	3,66	3,43	3,23	3,04	2,87	2,71	2,57	2,43	2,31	2,20	2,09	1,99	1,90	1,81	1,73	1,66	1,59	1,52	1,46	1,40	1,35					
			L200	7,05	6,68	6,35	6,05	5,77	5,52	5,28	4,95	4,65	4,37	4,12	3,89	3,64	3,30	3,00	2,73	2,50	2,29	2,11	1,94	1,79	1,66	1,53	1,43	1,33	1,24	1,15	1,08	1,01	0,95	0,89	0,83	0,79					
1,00	602,21	0,137	SGN	7,05	6,68	6,14	5,30	4,61	4,04	3,55	3,14	2,79	2,50	2,24	2,01	1,82	1,65	1,50	1,37	1,25	1,15	1,05	0,97	0,90	0,83	0,77	0,71	0,66	0,62	0,58	0,54	0,50	0,47	0,44	0,42	0,39					
			L150	9,10	8,62	8,19	7,80	7,43	6,93	6,47	6,06	5,68	5,34	5,03	4,72	4,42	4,14	3,89	3,67	3,46	3,27	3,09	2,93	2,78	2,64	2,51	2,39	2,28	2,18	2,08	1,99	1,91	1,83	1,75	1,68	1,62					
			L200	9,10	8,62	8,19	7,80	7,43	6,93	6,47	6,06	5,68	5,34	5,03	4,72	4,42	4,14	3,89	3,67	3,46	3,27	3,09	2,93	2,78	2,64	2,51	2,39	2,28	2,18	2,08	1,99	1,91	1,83	1,75	1,68	1,62					
1,15	692,54	0,157	SGN	11,99	11,36	10,72	9,92	9,21	8,57	8,00	7,48	7,02	6,57	6,12	5,71	5,34	5,01	4,71	4,43	4,18	3,94	3,73	3,53	3,35	3,18	3,03	2,88	2,75	2,62	2,51	2,40	2,30	2,20	2,11	2,02	1,94					
			L150	11,99	11,36	10,72	9,92	9,21	8,57	8,00	7,48	7,02	6,52	6,06	5,68	5,34	5,03	4,71	4,43	4,18	3,94	3,73	3,53	3,35	3,18	3,03	2,88	2,75	2,62	2,51	2,40	2,30	2,20	2,11	2,02	1,94					
			L200	11,99	11,36	10,72	9,92	9,21	8,57	8,00	7,48	7,02	6,52	6,06	5,68	5,34	5,03	4,71	4,43	4,18	3,94	3,73	3,53	3,35	3,18	3,03	2,88	2,75	2,62	2,51	2,40	2,30	2,20	2,11	2,02	1,94					
1,25	752,76	0,171	SGN	14,13	13,12	12,09	11,18	10,37	9,65	9,00	8,42	7,84	7,28	6,78	6,32	5,91	5,54	5,20	4,90	4,62	4,36	4,12	3,90	3,70	3,52	3,34	3,18	3,04	2,90	2,77	2,65	2,53	2,43	2,33	2,23	2,15					
			L150	14,13	13,12	12,09	11,18	10,37	9,65	9,00	8,42	7,84	7,09	6,36	5,72	5,17	4,68	4,26	3,88	3,55	3,25	2,99	2,75	2,54	2,35	2,18	2,02	1,88	1,75	1,64	1,53	1,43	1,34	1,26	1,19	1,12					
			L200	14,13	13,12	12,09	11,18	10,37	9,65	9,00	8,42	7,84	7,09	6,36	5,72	5,17	4,68	4,26	3,88	3,55	3,25	2,99	2,75	2,54	2,35	2,18	2,02	1,88	1,75	1,64	1,53	1,43	1,34	1,26	1,19	1,12					
1,50	903,32	0,205	SGN	18,24	16,74	15,40	14,21	13,14	12,04	11,07	10,21	9,45	8,77	8,16	7,62	7,12	6,67	6,27	5,89	5,56	5,24	4,96	4,70	4,45	4,23	4,02	3,83	3,65	3,48	3,33	3,18	3,04	2,92	2,80	2,68	2,58					
			L150	18,24	16,74	15,40	14,21	13,14	12,04	11,07	10,21	9,45	8,51	7,63	6,87	6,20	5,62	5,11	4,66	4,26	3,91	3,59	3,31	3,05	2,82	2,62	2,43	2,26	2,11	1,97	1,84	1,72	1,61	1,51	1,42	1,34					
			L200	18,24	16,74	15,40	14,21	13,14	12,04	11,07	10,21	9,45	8,51	7,63	6,87	6,20	5,62	5,11	4,66	4,26	3,91	3,59	3,31	3,05	2,82	2,62	2,43	2,26	2,11	1,97	1,84	1,72	1,61	1,51	1,42	1,34					
L300	14,35	12,21	10,46	9,04	7,86	6,88	6,06	5,36	4,76	4,25	3,81	3,43	3,10	2,81	2,55	2,33	2,13	1,95	1,79	1,65	1,53	1,41	1,31	1,21	1,13	1,06	0,99	0,93	0,87	0,82	0,77										

BELKA TRÓJPRZĘSŁOWA

POZYTYW



Gru- bość	J _x [cm ⁴]	Ciężar (kN/m ²)	Przy- padek	Dopuszczalne obciążenia ciągle równomiernie rozłożone w kNm ² przy rozpiętości L(m)																																
				4,50	4,75	5,00	5,25	5,50	5,75	6,00	6,25	6,50	6,75	7,00	7,25	7,50	7,75	8,00	8,25	8,50	8,75	9,00	9,25	9,50	9,75	10,00	10,25	10,50	10,75	11,00	11,25	11,50	11,75	12,00	12,25	12,50
0,75	451,66	0,102	SGN	4,86	4,60	4,37	4,17	3,98	3,80	3,64	3,50	3,36	3,24	3,12	3,02	2,92	2,82	2,73	2,65	2,57	2,50	2,39	2,27	2,15	2,05	1,95	1,86	1,77	1,69	1,62	1,55	1,48	1,42	1,37	1,31	1,26
			L150	4,66	4,60	4,37	4,17	3,98	3,80	3,64	3,50	3,36	3,24	3,12	3,02	2,92	2,82	2,73	2,65	2,57	2,50	2,39	2,27	2,15	2,05	1,95	1,86	1,77	1,69	1,62	1,55	1,48	1,42	1,37	1,31	1,26
			L200	4,86	4,60	4,37	4,17	3,98	3,80	3,64	3,50	3,36	3,24	3,12	3,02	2,92	2,82	2,73	2,65	2,57	2,50	2,39	2,27	2,15	2,05	1,95	1,86	1,77	1,69	1,62	1,55	1,48	1,42	1,37	1,31	1,26
0,80	481,77	0,109	SGN	5,54	5,25	4,98	4,75	4,53	4,33	4,15	3,99	3,83	3,69	3,56	3,44	3,32	3,21	3,11	3,02	2,93	2,78	2,64	2,50	2,37	2,26	2,15	2,05	1,95	1,86	1,78	1,71	1,63	1,57	1,50	1,44	1,39
			L150	5,54	5,25	4,98	4,75	4,53	4,33	4,15	3,99	3,83	3,69	3,56	3,44	3,32	3,21	3,11	3,02	2,93	2,78	2,64	2,50	2,37	2,26	2,15	2,05	1,95	1,86	1,78	1,71	1,63	1,57	1,50	1,44	1,39
			L200	5,54	5,25	4,98	4,75	4,53	4,33	4,15	3,99	3,83	3,69	3,56	3,44	3,32	3,21	3,11	3,02	2,93	2,78	2,64	2,50	2,37	2,26	2,15	2,05	1,95	1,86	1,78	1,71	1,63	1,57	1,50	1,44	1,39
0,88	529,95	0,120	SGN	6,70	6,35	6,03	5,75	5,49	5,25	5,03	4,83	4,64	4,47	4,31	4,16	4,02	3,89	3,75	3,53	3,33	3,15	2,98	2,82	2,68	2,55	2,42	2,31	2,20	2,10	2,01	1,92	1,84	1,76	1,69	1,62	1,56
			L150	6,70	6,35	6,03	5,75	5,49	5,25	5,03	4,83	4,64	4,47	4,31	4,16	4,02	3,89	3,75	3,53	3,33	3,15	2,98	2,82	2,68	2,55	2,42	2,31	2,20	2,10	2,01	1,92	1,84	1,76	1,69	1,62	1,56
			L200	6,70	6,35	6,03	5,75	5,49	5,25	5,03	4,83	4,64	4,47	4,31	4,16	4,02	3,89	3,75	3,53	3,33	3,15	2,98	2,82	2,68	2,55	2,42	2,31	2,20	2,10	2,01	1,92	1,84	1,76	1,69	1,62	1,56
1,00	602,21	0,137	SGN	8,65	8,19	7,78	7,41	7,08	6,77	6,49	6,23	5,99	5,77	5,56	5,37	5,10	4,77	4,48	4,21	3,97	3,75	3,54	3,35	3,18	3,02	2,87	2,73	2,60	2,48	2,37	2,27	2,17	2,08	1,99	1,91	1,84
			L150	8,65	8,19	7,78	7,41	7,08	6,77	6,49	6,23	5,99	5,77	5,56	5,37	5,10	4,77	4,48	4,21	3,97	3,75	3,54	3,35	3,18	3,02	2,87	2,73	2,60	2,48	2,37	2,27	2,17	2,08	1,99	1,91	1,84
			L200	8,65	8,19	7,78	7,41	7,08	6,77	6,49	6,23	5,99	5,77	5,56	5,37	5,10	4,77	4,48	4,21	3,97	3,75	3,54	3,35	3,18	3,02	2,87	2,73	2,60	2,48	2,37	2,27	2,17	2,08	1,99	1,91	1,84
1,15	692,54	0,157	SGN	11,40	10,80	10,26	9,77	9,33	8,92	8,55	8,21	7,89	7,42	6,90	6,43	6,01	5,63	5,28	4,97	4,68	4,41	4,17	3,95	3,75	3,56	3,38	3,22	3,07	2,92	2,79	2,67	2,56	2,45	2,35	2,25	2,16
			L150	11,40	10,80	10,26	9,77	9,33	8,92	8,55	8,21	7,89	7,42	6,90	6,43	6,01	5,63	5,28	4,97	4,68	4,41	4,17	3,95	3,75	3,56	3,38	3,22	3,07	2,92	2,79	2,67	2,56	2,45	2,35	2,25	2,16
			L200	11,40	10,80	10,26	9,77	9,33	8,92	8,55	8,21	7,89	7,42	6,90	6,43	6,01	5,63	5,28	4,97	4,68	4,41	4,17	3,95	3,75	3,56	3,38	3,22	3,07	2,92	2,79	2,67	2,56	2,45	2,35	2,25	2,16
1,25	752,76	0,171	SGN	13,43	12,72	12,08	11,51	10,98	10,51	10,07	9,64	8,82	8,18	7,61	7,09	6,63	6,20	5,82	5,48	5,16	4,87	4,60	4,36	4,13	3,92	3,73	3,55	3,38	3,22	3,08	2,94	2,82	2,70	2,59	2,48	2,39
			L150	13,43	12,72	12,08	11,51	10,98	10,51	10,07	9,64	8,82	8,18	7,61	7,09	6,63	6,20	5,82	5,48	5,16	4,87	4,60	4,36	4,13	3,92	3,73	3,55	3,38	3,22	3,08	2,94	2,82	2,70	2,59	2,48	2,39
			L200	13,43	12,72	12,08	11,51	10,98	10,51	10,07	9,64	8,82	8,18	7,61	7,09	6,63	6,20	5,82	5,48	5,16	4,87	4,60	4,36	4,13	3,92	3,73	3,55	3,38	3,22	3,08	2,94	2,82	2,70	2,59	2,48	2,39
1,50	903,32	0,205	SGN	19,17	18,16	17,25	16,12	14,83	13,57	12,48	11,48	10,62	9,84	9,15	8,53	7,97	7,47	7,01	6,59	6,21	5,86	5,54	5,24	4,97	4,72	4,49	4,27	4,07	3,88	3,71	3,54	3,39	3,25	3,11	2,99	2,87
			L150	19,17	18,16	17,25	16,12	14,83	13,57	12,48	11,48	10,62	9,84	9,15	8,53	7,97	7,47	7,01	6,59	6,21	5,86	5,54	5,24	4,97	4,72	4,49	4,27	4,07	3,88	3,71	3,54	3,39	3,25	3,11	2,99	2,87
			L200	19,17	18,16	17,25	16,12	14,83	13,57	12,48	11,48	10,62	9,84	9,15	8,53	7,97	7,47	7,01	6,59	6,21	5,86	5,54	5,24	4,97	4,72	4,49	4,27	4,07	3,88	3,71	3,54	3,39	3,25	3,11	2,99	2,87

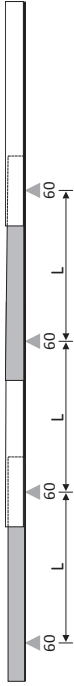


BELKA DWUPRZĘŚŁOWA NEGATYW

Gru- bość λ [cm \cdot 4]	Ciężar przek- (kN/m 2)	Dopuszczalne obciążenia ciągle równomiernie rozłożone w kNm 2 przy rozpiętości L(m)																																	
		4,50	4,75	5,00	5,25	5,50	5,75	6,00	6,25	6,50	6,75	7,00	7,25	7,50	7,75	8,00	8,25	8,50	8,75	9,00	9,25	9,50	9,75	10,00	10,25	10,50	10,75	11,00	11,25	11,50	11,75	12,00	12,25	12,50	
0,75	451,66	SGN	4,50	4,26	4,05	3,86	3,68	3,52	3,38	3,24	3,12	3,00	2,89	2,79	2,70	2,61	2,53	2,46	2,38	2,29	2,19	2,09	2,00	1,92	1,84	1,77	1,69	1,61	1,54	1,48	1,41	1,36	1,30	1,25	1,20
		L/150	4,50	4,26	4,05	3,86	3,68	3,52	3,38	3,24	3,12	3,00	2,89	2,79	2,70	2,61	2,53	2,33	2,13	1,95	1,79	1,65	1,53	1,41	1,31	1,21	1,13	1,05	0,98	0,92	0,86	0,81	0,76	0,71	0,67
		L/200	4,50	4,26	4,05	3,86	3,68	3,52	3,38	3,24	3,12	3,00	2,86	2,57	2,33	2,11	1,92	1,75	1,60	1,46	1,35	1,24	1,14	1,06	0,98	0,91	0,85	0,79	0,74	0,69	0,65	0,60	0,57	0,53	0,50
0,80	481,77	L/300	4,50	4,26	4,05	3,86	3,68	3,44	3,03	2,68	2,38	2,13	1,91	1,72	1,55	1,41	1,28	1,16	1,06	0,98	0,90	0,83	0,76	0,71	0,65	0,61	0,56	0,53	0,49	0,46	0,43	0,40	0,38	0,36	0,33
		SGN	5,20	4,92	4,68	4,46	4,25	4,07	3,90	3,74	3,60	3,47	3,34	3,23	3,12	3,02	2,90	2,76	2,63	2,51	2,39	2,29	2,19	2,09	1,99	1,81	1,73	1,65	1,58	1,52	1,45	1,40	1,34	1,29	1,24
		L/150	5,20	4,92	4,68	4,46	4,25	4,07	3,90	3,74	3,60	3,47	3,34	3,23	3,12	3,02	2,90	2,76	2,63	2,51	2,39	2,29	2,19	2,09	1,99	1,81	1,73	1,65	1,58	1,52	1,45	1,40	1,34	1,29	1,24
0,88	529,95	L/200	5,20	4,92	4,68	4,46	4,25	4,07	3,90	3,74	3,60	3,40	3,05	2,75	2,48	2,25	2,04	1,86	1,70	1,56	1,44	1,32	1,22	1,13	1,05	0,97	0,90	0,84	0,79	0,73	0,69	0,65	0,61	0,57	0,54
		L/300	5,20	4,92	4,68	4,46	4,19	3,67	3,23	2,86	2,54	2,27	2,03	1,83	1,65	1,50	1,36	1,24	1,14	1,04	0,96	0,88	0,81	0,75	0,70	0,65	0,60	0,56	0,52	0,49	0,46	0,43	0,40	0,38	0,36
		SGN	6,46	6,12	5,81	5,53	5,28	5,05	4,84	4,65	4,47	4,30	4,15	3,94	3,73	3,54	3,36	3,20	3,04	2,90	2,75	2,61	2,48	2,36	2,24	2,14	2,04	1,95	1,86	1,78	1,71	1,64	1,57	1,51	1,45
1,00	602,21	L/150	6,46	6,12	5,81	5,53	5,28	5,05	4,84	4,65	4,47	4,30	4,12	3,89	3,64	3,30	3,00	2,73	2,50	2,29	2,11	1,94	1,79	1,66	1,53	1,43	1,33	1,24	1,15	1,08	1,01	0,95	0,89	0,83	0,79
		L/200	6,46	6,12	5,81	5,53	5,28	5,05	4,84	4,65	4,19	3,74	3,36	3,02	2,73	2,47	2,25	2,05	1,87	1,72	1,58	1,45	1,34	1,24	1,15	1,07	0,99	0,93	0,86	0,81	0,76	0,71	0,67	0,63	0,59
		L/300	6,46	6,12	5,81	5,30	4,61	4,04	3,55	3,14	2,79	2,50	2,24	2,01	1,82	1,65	1,50	1,37	1,25	1,15	1,05	0,97	0,90	0,83	0,77	0,71	0,66	0,62	0,58	0,54	0,50	0,47	0,44	0,42	0,39
1,15	692,54	SGN	8,72	8,26	7,84	7,47	7,13	6,82	6,54	6,16	5,78	5,44	5,13	4,85	4,59	4,35	4,10	3,87	3,65	3,45	3,26	3,09	2,93	2,79	2,65	2,52	2,41	2,30	2,20	2,10	2,01	1,93	1,85	1,78	1,71
		L/150	8,72	8,26	7,84	7,47	7,13	6,82	6,47	6,06	5,68	5,34	5,03	4,58	4,13	3,75	3,41	3,11	2,84	2,60	2,39	2,20	2,03	1,88	1,74	1,62	1,51	1,40	1,31	1,22	1,15	1,08	1,01	0,95	0,89
		L/200	8,72	8,26	7,84	7,47	7,13	6,82	6,06	5,36	4,76	4,25	3,81	3,43	3,10	2,81	2,55	2,33	2,13	1,95	1,79	1,65	1,53	1,41	1,31	1,21	1,13	1,05	0,98	0,92	0,86	0,81	0,76	0,71	0,67
1,25	752,76	L/300	8,72	8,14	6,98	6,03	5,24	4,59	4,04	3,57	3,18	2,84	2,54	2,29	2,07	1,87	1,70	1,55	1,42	1,30	1,20	1,10	1,02	0,94	0,87	0,81	0,75	0,70	0,66	0,61	0,57	0,54	0,50	0,47	0,45
		SGN	11,99	11,36	10,79	10,14	9,42	8,77	8,19	7,66	7,19	6,76	6,35	5,93	5,54	5,20	4,88	4,60	4,33	4,09	3,87	3,67	3,48	3,30	3,14	2,99	2,85	2,72	2,60	2,49	2,38	2,28	2,19	2,10	2,02
		L/150	11,99	11,36	10,72	9,92	9,21	8,57	8,00	7,48	7,02	6,52	5,85	5,26	4,75	4,31	3,92	3,57	3,27	2,99	2,75	2,53	2,34	2,16	2,01	1,86	1,73	1,61	1,51	1,41	1,32	1,24	1,16	1,09	1,03
1,50	903,32	L/200	11,99	11,36	10,72	9,92	9,04	7,91	6,96	6,16	5,48	4,89	4,39	3,95	3,57	3,23	2,94	2,68	2,45	2,25	2,06	1,90	1,75	1,62	1,50	1,40	1,30	1,21	1,13	1,06	0,99	0,93	0,87	0,82	0,77
		L/300	11,01	9,36	8,02	6,93	6,03	5,28	4,64	4,11	3,65	3,26	2,92	2,63	2,38	2,15	1,96	1,79	1,63	1,50	1,38	1,27	1,17	1,08	1,00	0,93	0,87	0,81	0,75	0,70	0,66	0,62	0,58	0,55	0,51
		SGN	14,13	13,38	12,37	11,45	10,62	9,89	9,22	8,63	8,09	7,55	7,03	6,56	6,14	5,75	5,40	5,09	4,79	4,53	4,28	4,05	3,85	3,65	3,47	3,31	3,15	3,01	2,87	2,75	2,63	2,52	2,42	2,32	2,23

BELKA TRÓJPRZĘSŁOWA

NEGATYW

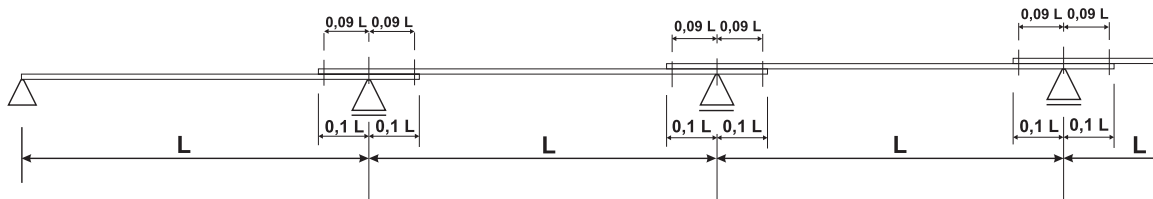


Gru- bość	Jx [cm ⁴]	Ciężar (kN/m ²)	Przy- padek	Dopuszczalne obciążenia ciągle równomiernie rozłożone w kNm ² przy rozpiętości L(m)																																	
				4,50	4,75	5,00	5,25	5,50	5,75	6,00	6,25	6,50	6,75	7,00	7,25	7,50	7,75	8,00	8,25	8,50	8,75	9,00	9,25	9,50	9,75	10,00	10,25	10,50	10,75	11,00	11,25	11,50	11,75	12,00	12,25	12,50	
0,75	451,66	0,102	SGN	4,28	4,05	3,85	3,67	3,50	3,35	3,21	3,08	2,96	2,85	2,75	2,66	2,57	2,48	2,41	2,33	2,26	2,20	2,14	2,08	2,03	1,94	1,85	1,76	1,68	1,60	1,53	1,46	1,40	1,34	1,28	1,23	1,18	
			L/150	4,28	4,05	3,85	3,67	3,50	3,35	3,21	3,08	2,96	2,85	2,75	2,66	2,57	2,48	2,41	2,33	2,26	2,20	2,14	2,08	2,03	1,94	1,85	1,76	1,68	1,60	1,53	1,46	1,40	1,34	1,28	1,23	1,18	
			L/200	4,28	4,05	3,85	3,67	3,50	3,35	3,21	3,07	2,96	2,85	2,75	2,66	2,57	2,48	2,41	2,33	2,26	2,20	2,14	2,08	2,03	1,94	1,85	1,76	1,68	1,60	1,53	1,46	1,40	1,34	1,28	1,23	1,18	
0,80	481,77	0,109	SGN	4,28	4,05	3,85	3,67	3,50	3,35	3,21	3,08	2,96	2,85	2,75	2,66	2,57	2,48	2,41	2,33	2,26	2,20	2,14	2,08	2,03	1,94	1,85	1,76	1,68	1,60	1,53	1,47	1,41	1,35	1,30			
			L/150	4,94	4,68	4,45	4,23	4,04	3,87	3,70	3,56	3,42	3,29	3,18	3,07	2,96	2,87	2,78	2,69	2,62	2,54	2,47	2,37	2,28	2,23	2,13	2,03	1,94	1,84	1,75	1,68	1,60	1,53	1,47	1,41	1,35	1,30
			L/200	4,94	4,68	4,45	4,23	4,04	3,87	3,70	3,56	3,42	3,29	3,18	3,07	2,96	2,87	2,78	2,69	2,62	2,54	2,47	2,37	2,28	2,23	2,13	2,03	1,94	1,84	1,75	1,68	1,60	1,53	1,47	1,41	1,35	1,30
0,88	529,95	0,120	SGN	6,14	5,81	5,52	5,26	5,02	4,80	4,60	4,42	4,25	4,09	3,94	3,81	3,68	3,56	3,45	3,34	3,24	2,97	2,80	2,66	2,52	2,39	2,27	2,16	2,06	1,97	1,88	1,80	1,72	1,65	1,58	1,51	1,45	
			L/150	6,14	5,81	5,52	5,26	5,02	4,80	4,60	4,42	4,25	4,09	3,94	3,81	3,68	3,56	3,45	3,34	3,24	2,97	2,80	2,66	2,52	2,39	2,27	2,16	2,06	1,97	1,88	1,80	1,72	1,65	1,58	1,51	1,45	
			L/200	6,14	5,81	5,52	5,26	5,02	4,80	4,60	4,42	4,25	4,09	3,94	3,81	3,68	3,56	3,45	3,34	3,24	2,97	2,80	2,66	2,52	2,39	2,27	2,16	2,06	1,97	1,88	1,80	1,72	1,65	1,58	1,51	1,45	
1,00	602,21	0,137	SGN	8,28	7,85	7,46	7,10	6,78	6,48	6,21	5,96	5,73	5,52	5,33	5,14	4,82	4,52	4,24	3,99	3,75	3,54	3,35	3,17	3,01	2,85	2,71	2,58	2,46	2,35	2,24	2,14	2,05	1,96	1,88	1,81	1,74	
			L/150	8,28	7,85	7,46	7,10	6,78	6,48	6,21	5,96	5,73	5,52	5,33	5,14	4,82	4,52	4,24	3,99	3,75	3,54	3,35	3,17	3,01	2,85	2,71	2,58	2,46	2,35	2,24	2,14	2,05	1,96	1,88	1,81	1,74	
			L/200	8,28	7,85	7,46	7,10	6,78	6,48	6,21	5,96	5,73	5,52	5,33	5,14	4,82	4,52	4,24	3,99	3,75	3,54	3,35	3,17	3,01	2,85	2,71	2,58	2,46	2,35	2,24	2,14	2,05	1,96	1,88	1,81	1,74	
1,15	692,54	0,157	SGN	11,40	10,80	10,26	9,77	9,33	8,92	8,55	8,21	7,70	7,14	6,64	6,19	5,79	5,42	5,09	4,78	4,50	4,25	4,02	3,80	3,61	3,42	3,25	3,10	2,95	2,82	2,69	2,57	2,46	2,36	2,26	2,17	2,08	
			L/150	11,40	10,80	10,26	9,77	9,20	8,05	7,09	6,27	5,57	4,98	4,46	4,02	3,63	3,29	2,99	2,73	2,49	2,28	2,10	1,93	1,79	1,65	1,53	1,42	1,32	1,23	1,15	1,07	1,01	0,94	0,89	0,83	0,78	
			L/200	11,40	10,71	9,18	7,93	6,90	6,04	5,31	4,70	4,18	3,73	3,35	3,01	2,72	2,47	2,24	2,04	1,87	1,71	1,57	1,45	1,34	1,24	1,15	1,07	0,99	0,92	0,86	0,81	0,75	0,71	0,66	0,62	0,59	
1,25	752,76	0,171	SGN	8,40	7,14	6,12	5,29	4,60	4,03	3,54	3,13	2,79	2,49	2,23	2,01	1,81	1,64	1,49	1,36	1,25	1,14	1,05	0,97	0,89	0,83	0,77	0,71	0,66	0,62	0,57	0,54	0,50	0,47	0,44	0,42	0,39	
			L/150	13,43	12,72	12,08	11,51	10,98	10,51	9,96	9,18	8,49	7,87	7,32	6,82	6,38	5,97	5,60	5,27	4,96	4,68	4,43	4,19	3,97	3,77	3,59	3,41	3,25	3,10	2,96	2,83	2,71	2,60	2,49	2,39	2,30	
			L/200	13,43	12,72	12,08	11,50	10,98	10,51	9,96	9,18	8,49	7,87	7,32	6,82	6,38	5,97	5,60	5,27	4,96	4,68	4,43	4,19	3,97	3,77	3,59	3,41	3,25	3,10	2,96	2,83	2,71	2,60	2,49	2,39	2,30	
1,50	903,32	0,205	SGN	9,13	7,76	6,65	5,75	5,00	4,38	3,85	3,41	3,03	2,70	2,43	2,18	1,97	1,79	1,62	1,48	1,35	1,24	1,14	1,05	0,97	0,90	0,83	0,77	0,72	0,67	0,62	0,58	0,55	0,51	0,48	0,45	0,43	
			L/150	19,17	18,16	17,21	15,61	14,23	13,02	11,95	11,02	10,19	9,45	8,78	8,19	7,65	7,16	6,72	6,32	5,96	5,62	5,31	5,03	4,77	4,53	4,30	4,10	3,90	3,72	3,56	3,40	3,25	3,12	2,99	2,87	2,75	
			L/200	19,17	18,16	17,21	15,61	14,23	13,02	11,95	11,02	10,19	9,45	8,78	8,19	7,65	7,16	6,72	6,32	5,96	5,62	5,31	5,03	4,77	4,53	4,30	4,10	3,90	3,72	3,56	3,40	3,25	3,12	2,99	2,87	2,75	

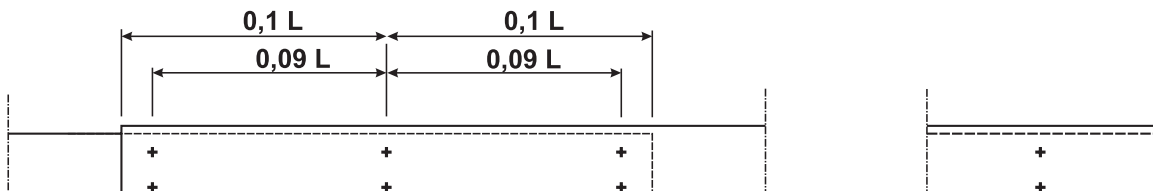
Łącząc blachy trapezowe na zakład możemy znacząco zwiększyć ich nośność, a także wzmocnić miejsca występowania maksymalnych momentów zginających.

Dla blach w układzie zakładkowym przyjęto zakłady o długości 0.1 rozpiętości przęsa wg poniższego szkicu

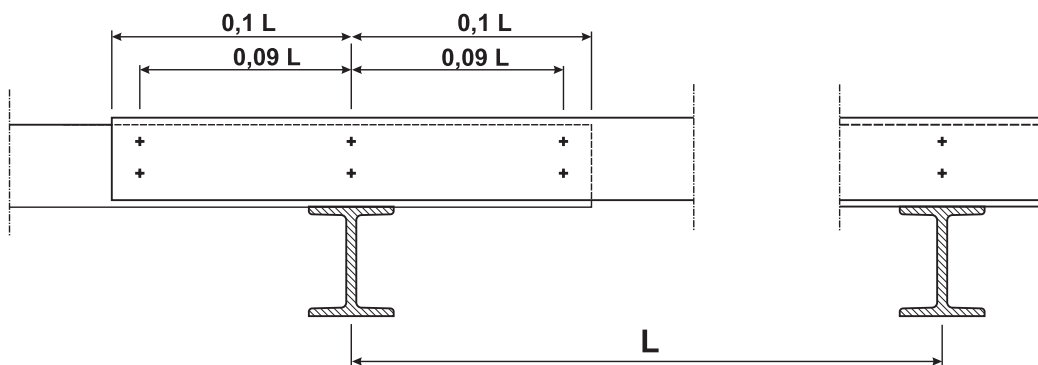
Układ wieloprzęsłowy



Układ dwuprzęsłowy



Rozmieszczenie łączników w zakładach.



Ilość i rodzaj łączników w połączeniu zakładkowym powinien określać projekt. Istnieje możliwość doboru łączników do połączenia zakładkowego w programie do doboru blach trapezowych Pruszyński BP wersji 6.0 i wyższej.