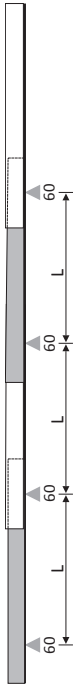


BELKA DWUPRZĘSŁOWA POZYTYW

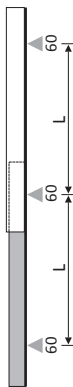
Grubość	Jx [cm ⁴]	Ciężar (kN/m ²)	Przekrój	Dopuszczalne obciążenia ciągle równomiernie rozłożone w kNm ² przy rozpiętości L(m)																																			
				4,50	4,75	5,00	5,25	5,50	5,75	6,00	6,25	6,50	6,75	7,00	7,25	7,50	7,75	8,00	8,25	8,50	8,75	9,00	9,25	9,50	9,75	10,00	10,25	10,50	10,75	11,00	11,25	11,50	11,75	12,00	12,25	12,50			
0,75	min/max 448,31 456,73	0,107	SGN	4,99	4,73	4,49	4,28	4,08	3,90	3,74	3,59	3,45	3,33	3,20	3,02	2,86	2,71	2,58	2,44	2,30	2,18	2,06	1,96	1,86	1,77	1,68	1,60	1,53	1,46	1,40	1,34	1,28	1,23	1,18	1,13	1,09			
			L150	4,99	4,73	4,49	4,28	4,08	3,90	3,74	3,59	3,45	3,33	3,20	3,02	2,86	2,65	2,43	2,22	2,05	1,88	1,73	1,60	1,48	1,37	1,27	1,18	1,10	1,03	0,96	0,90	0,84	0,79	0,74	0,70	0,66			
			L200	4,99	4,73	4,49	4,28	4,08	3,90	3,74	3,59	3,37	3,07	2,76	2,49	2,26	2,05	1,87	1,71	1,56	1,43	1,32	1,22	1,13	1,04	0,97	0,90	0,84	0,78	0,73	0,68	0,64	0,60	0,56	0,53	0,50			
0,80	481,23 487,18	0,114	SGN	5,69	5,39	5,12	4,88	4,65	4,45	4,27	4,10	3,94	3,73	3,52	3,33	3,15	2,99	2,82	2,66	2,51	2,32	2,25	2,13	2,02	1,92	1,83	1,74	1,66	1,59	1,52	1,45	1,39	1,34	1,28	1,23	1,18			
			L150	5,69	5,39	5,12	4,88	4,65	4,45	4,27	4,10	3,94	3,73	3,52	3,33	3,15	2,97	2,81	2,66	2,52	2,39	2,27	2,16	2,06	1,96	1,88	1,79	1,72	1,64	1,57	1,51	1,45	1,40	1,35	1,30	1,25	1,20		
			L200	5,69	5,39	5,12	4,88	4,65	4,45	4,27	4,08	3,65	3,29	2,96	2,67	2,42	2,20	2,00	1,83	1,67	1,54	1,41	1,30	1,20	1,11	1,03	0,96	0,89	0,83	0,78	0,73	0,68	0,64	0,60	0,56	0,53	0,50		
0,88	535,90 535,90	0,125	SGN	6,89	6,53	6,21	5,91	5,64	5,40	5,17	4,96	4,70	4,42	4,17	3,94	3,73	3,53	3,34	3,15	2,97	2,81	2,66	2,52	2,39	2,27	2,16	2,06	1,96	1,88	1,79	1,72	1,64	1,57	1,51	1,45	1,39			
			L150	6,89	6,53	6,21	5,91	5,64	5,40	5,17	4,96	4,70	4,42	4,17	3,94	3,73	3,50	3,19	2,91	2,66	2,44	2,24	2,06	1,90	1,76	1,63	1,51	1,40	1,31	1,22	1,14	1,06	1,00	0,93	0,88	0,82	0,78		
			L200	6,89	6,53	6,21	5,91	5,64	5,40	5,11	4,55	4,08	3,65	3,28	2,96	2,68	2,44	2,22	2,02	1,85	1,70	1,56	1,44	1,33	1,23	1,14	1,06	0,98	0,91	0,85	0,80	0,75	0,70	0,66	0,62	0,58	0,54		
1,00	608,98 608,98	0,142	SGN	8,90	8,44	8,01	7,63	7,29	6,93	6,48	6,07	5,69	5,35	5,05	4,76	4,49	4,21	3,96	3,73	3,51	3,32	3,14	2,98	2,82	2,68	2,55	2,43	2,32	2,21	2,11	2,02	1,94	1,86	1,78	1,71	1,64			
			L150	8,90	8,44	8,01	7,63	7,29	6,93	6,48	6,07	5,69	5,35	4,93	4,45	4,03	3,67	3,34	3,05	2,80	2,57	2,36	2,18	2,01	1,86	1,72	1,60	1,49	1,39	1,29	1,21	1,13	1,06	1,00	0,94	0,88	0,82	0,78	
			L200	8,90	8,44	8,01	7,63	7,29	6,68	5,90	5,26	4,69	4,19	3,76	3,39	3,06	2,77	2,52	2,30	2,10	1,93	1,77	1,63	1,51	1,39	1,29	1,20	1,12	1,04	0,97	0,91	0,85	0,80	0,75	0,70	0,66	0,62	0,58	
1,15	700,32 700,32	0,163	SGN	11,75	11,13	10,57	9,91	9,21	8,57	8,00	7,49	7,02	6,60	6,21	5,79	5,42	5,08	4,77	4,49	4,23	4,00	3,78	3,58	3,40	3,23	3,07	2,92	2,79	2,66	2,54	2,43	2,33	2,23	2,14	2,05	1,97			
			L150	11,75	11,13	10,57	9,91	9,21	8,57	8,00	7,49	7,02	6,39	5,75	5,18	4,69	4,25	3,87	3,53	3,22	2,96	2,72	2,50	2,31	2,14	1,98	1,84	1,71	1,59	1,49	1,39	1,30	1,22	1,15	1,08	1,01	0,94	0,88	
			L200	11,75	11,13	10,57	9,91	8,86	7,78	6,87	6,08	5,41	4,83	4,33	3,90	3,52	3,19	2,90	2,64	2,42	2,22	2,04	1,88	1,73	1,60	1,48	1,38	1,28	1,20	1,12	1,04	0,98	0,92	0,86	0,81	0,76	0,71	0,66	
1,25	761,22 761,22	0,178	SGN	13,85	13,04	12,02	11,12	10,32	9,60	8,96	8,38	7,85	7,31	6,81	6,35	5,94	5,57	5,23	4,92	4,64	4,38	4,14	3,92	3,72	3,53	3,36	3,20	3,05	2,91	2,78	2,66	2,54	2,44	2,34	2,24	2,15			
			L150	13,85	13,04	12,02	11,12	10,32	9,60	8,96	8,38	7,81	6,99	6,27	5,65	5,10	4,62	4,20	3,83	3,50	3,21	2,95	2,72	2,51	2,32	2,15	2,00	1,86	1,73	1,62	1,51	1,42	1,33	1,25	1,17	1,10	1,03	0,97	0,91
			L200	13,85	13,04	12,02	11,11	9,69	8,49	7,47	6,61	5,88	5,25	4,71	4,24	3,83	3,47	3,15	2,87	2,63	2,41	2,21	2,04	1,88	1,74	1,61	1,50	1,39	1,30	1,21	1,13	1,06	0,99	0,93	0,88	0,83	0,78	0,73	
1,50	913,47 913,47	0,214	SGN	18,57	17,03	15,68	14,48	13,42	12,47	11,53	10,64	9,84	9,14	8,50	7,93	7,42	6,95	6,52	6,14	5,78	5,46	5,16	4,89	4,64	4,40	4,19	3,99	3,80	3,63	3,46	3,31	3,17	3,04	2,91	2,79	2,68			
			L150	18,57	17,03	15,68	14,48	13,42	12,47	11,53	10,58	9,40	8,40	7,53	6,78	6,12	5,55	5,04	4,60	4,21	3,86	3,54	3,26	3,01	2,79	2,58	2,40	2,23	2,08	1,94	1,81	1,70	1,59	1,49	1,40	1,32	1,25	1,19	
			L200	18,57	17,03	15,50	13,39	11,64	10,19	8,97	7,93	7,05	6,30	5,65	5,08	4,59	4,16	3,78	3,45	3,15	2,89	2,66	2,45	2,26	2,09	1,94	1,80	1,67	1,56	1,46	1,36	1,27	1,19	1,12	1,05	0,99	0,93	0,87	0,81
L300	14,17	12,05	10,33	8,92	7,76	6,79	5,98	5,29	4,70	4,20	3,76	3,39	3,06	2,77	2,52	2,30	2,10	1,93	1,77	1,63	1,51	1,39	1,29	1,20	1,12	1,04	0,97	0,91	0,85	0,80	0,75	0,70	0,66	0,61	0,56				

BELKA TRÓJPRZĘSŁOWA

POZYTYW

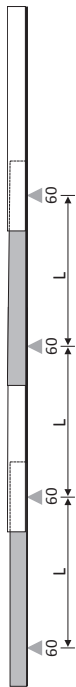


Gru- bość	J _x [cm ⁴] min/max	Ciężar (kN/m ²) przy- padek	Dopuszczalne obciążenia ciągle równomiernie rozłożone w kNm ² przy rozpiętości L(m)																																	
			4,50	4,75	5,00	5,25	5,50	5,75	6,00	6,25	6,50	6,75	7,00	7,25	7,50	7,75	8,00	8,25	8,50	8,75	9,00	9,25	9,50	9,75	10,00	10,25	10,50	10,75	11,00	11,25	11,50	11,75	12,00	12,25	12,50	
0,75	448,31 456,73	0,107	SGN	4,74	4,49	4,27	4,06	3,88	3,71	3,56	3,41	3,28	3,16	3,05	2,94	2,84	2,75	2,67	2,59	2,51	2,44	2,37	2,27	2,15	2,05	1,95	1,86	1,77	1,69	1,62	1,55	1,49	1,42	1,37	1,31	1,26
			L150	4,74	4,49	4,27	4,06	3,88	3,71	3,56	3,41	3,16	2,91	2,64	2,39	2,18	1,99	1,82	1,67	1,53	1,41	1,29	1,19	1,10	1,02	0,95	0,88	0,82	0,77	0,72	0,67	0,63	0,59	0,55	0,52	0,49
			L200	4,74	4,49	4,27	4,06	3,88	3,47	3,13	2,80	2,51	2,26	2,04	1,85	1,67	1,52	1,39	1,27	1,16	1,07	0,98	0,91	0,84	0,78	0,72	0,67	0,62	0,58	0,54	0,50	0,47	0,44	0,42	0,39	0,37
0,80	481,23 487,18	0,114	SGN	4,73	4,14	3,63	3,17	2,79	2,46	2,17	1,93	1,72	1,55	1,39	1,25	1,14	1,03	0,94	0,85	0,78	0,72	0,66	0,61	0,56	0,52	0,48	0,44	0,41	0,39	0,36	0,34	0,32	0,30	0,28	0,26	0,25
			L150	5,41	5,12	4,86	4,63	4,42	4,23	4,05	3,89	3,74	3,60	3,47	3,35	3,24	3,14	3,04	2,95	2,86	2,75	2,61	2,47	2,32	2,12	2,02	1,93	1,84	1,76	1,69	1,61	1,55	1,48	1,43	1,37	
			L200	5,41	5,12	4,86	4,63	4,42	4,23	4,05	3,84	3,50	3,17	2,87	2,62	2,36	2,15	1,96	1,79	1,64	1,51	1,39	1,28	1,18	1,10	1,02	0,95	0,88	0,82	0,77	0,72	0,67	0,63	0,59	0,56	0,52
0,88	535,90 535,90	0,125	SGN	5,21	4,54	3,94	3,43	3,00	2,64	2,34	2,07	1,85	1,66	1,49	1,34	1,21	1,10	1,00	0,91	0,83	0,76	0,70	0,65	0,60	0,55	0,51	0,47	0,44	0,41	0,38	0,36	0,34	0,32	0,30	0,28	0,26
			L150	6,55	6,21	5,90	5,62	5,36	5,13	4,90	4,41	3,96	3,55	3,20	2,89	2,62	2,39	2,18	1,99	1,82	1,67	1,54	1,42	1,31	1,21	1,12	1,04	0,97	0,91	0,84	0,79	0,74	0,69	0,65	0,61	0,58
			L200	6,55	6,21	5,90	5,50	4,88	4,30	3,81	3,39	3,02	2,71	2,44	2,20	2,00	1,81	1,65	1,50	1,37	1,26	1,16	1,07	0,98	0,91	0,84	0,78	0,73	0,68	0,63	0,59	0,55	0,52	0,49	0,46	0,43
1,00	608,98 608,98	0,142	SGN	5,94	5,09	4,40	3,82	3,34	2,94	2,59	2,30	2,05	1,83	1,64	1,48	1,33	1,21	1,10	1,00	0,92	0,84	0,77	0,71	0,66	0,61	0,56	0,52	0,49	0,45	0,42	0,39	0,37	0,35	0,33	0,31	0,29
			L150	8,46	8,02	7,62	7,25	6,92	6,45	5,76	5,12	4,58	4,10	3,69	3,34	3,02	2,74	2,50	2,28	2,08	1,91	1,75	1,61	1,49	1,38	1,28	1,19	1,10	1,03	0,96	0,90	0,84	0,79	0,74	0,69	0,65
			L200	8,46	8,02	7,36	6,46	5,65	4,97	4,40	3,91	3,48	3,12	2,79	2,51	2,27	2,06	1,87	1,71	1,56	1,43	1,31	1,21	1,12	1,03	0,96	0,89	0,83	0,77	0,72	0,67	0,63	0,59	0,55	0,52	0,49
1,15	700,32 700,32	0,163	SGN	6,88	5,89	5,07	4,40	3,84	3,36	2,96	2,62	2,33	2,08	1,86	1,68	1,51	1,37	1,25	1,14	1,04	0,95	0,88	0,81	0,75	0,69	0,64	0,59	0,55	0,51	0,48	0,45	0,42	0,39	0,37	0,35	0,33
			L150	11,17	10,58	10,05	9,57	9,14	8,74	8,37	8,04	7,73	7,44	7,06	6,66	6,28	5,88	5,53	5,20	4,90	4,63	4,38	4,15	3,93	3,74	3,55	3,38	3,23	3,08	2,94	2,81	2,69	2,58	2,47	2,37	2,28
			L200	11,17	10,58	10,05	9,57	8,61	7,63	6,75	5,99	5,35	4,78	4,28	3,86	3,48	3,16	2,87	2,62	2,39	2,19	2,02	1,86	1,71	1,59	1,47	1,36	1,27	1,18	1,10	1,03	0,97	0,91	0,85	0,80	0,75
1,25	761,22 761,22	0,178	SGN	8,04	6,85	5,88	5,08	4,42	3,86	3,40	3,01	2,67	2,39	2,14	1,93	1,74	1,58	1,43	1,31	1,20	1,10	1,01	0,93	0,86	0,79	0,73	0,68	0,63	0,59	0,55	0,52	0,48	0,45	0,43	0,40	0,38
			L150	13,16	12,47	11,85	10,82	9,46	8,32	7,36	6,53	5,82	5,19	4,66	4,19	3,79	3,43	3,12	2,84	2,60	2,38	2,19	2,02	1,86	1,72	1,60	1,48	1,38	1,29	1,20	1,12	1,05	0,98	0,92	0,87	0,82
			L200	12,87	11,02	9,50	8,25	7,20	6,30	5,55	4,91	4,36	3,89	3,49	3,14	2,84	2,57	2,34	2,13	1,95	1,79	1,64	1,51	1,40	1,29	1,20	1,11	1,03	0,96	0,90	0,84	0,79	0,74	0,69	0,65	0,61
1,50	913,47 913,47	0,214	SGN	8,76	7,45	6,39	5,52	4,80	4,20	3,70	3,27	2,91	2,60	2,33	2,10	1,89	1,72	1,56	1,42	1,30	1,19	1,10	1,01	0,93	0,86	0,80	0,74	0,69	0,64	0,60	0,56	0,53	0,49	0,46	0,43	0,41
			L150	18,82	17,73	15,29	13,24	11,52	10,08	8,87	7,85	6,98	6,23	5,59	5,03	4,54	4,12	3,74	3,41	3,12	2,86	2,63	2,42	2,24	2,07	1,92	1,78	1,66	1,54	1,44	1,35	1,26	1,18	1,11	1,04	0,98
			L200	15,77	13,41	11,50	9,93	8,64	7,56	6,65	5,89	5,23	4,67	4,19	3,77	3,41	3,09	2,81	2,56	2,34	2,15	1,97	1,82	1,68	1,55	1,44	1,33	1,24	1,16	1,08	1,01	0,95	0,89	0,83	0,78	0,74
L300	10,52	8,94	7,67	6,62	5,76	5,04	4,44	3,92	3,49	3,12	2,79	2,51	2,27	2,06	1,87	1,71	1,56	1,43	1,31	1,21	1,12	1,03	0,96	0,89	0,83	0,77	0,72	0,67	0,63	0,59	0,55	0,52	0,49			



BELKA DWUPRZESŁOWA NEGATYW

Grubość	Jx [cm ⁴] min/max	Ciężar przy- padek (kN/m ²)	Dopuszczalne obciążenia ciągłe równomiernie rozłożone w kNm ² przy rozpiętości L(m)																																			
			4,50	4,75	5,00	5,25	5,50	5,75	6,00	6,25	6,50	6,75	7,00	7,25	7,50	7,75	8,00	8,25	8,50	8,75	9,00	9,25	9,50	9,75	10,00	10,25	10,50	10,75	11,00	11,25	11,50	11,75	12,00	12,25	12,50			
0,75	414,70 452,08	0,107	SGN	4,35	4,12	3,91	3,73	3,56	3,40	3,26	3,13	3,01	2,90	2,80	2,70	2,61	2,53	2,45	2,37	2,30	2,24	2,17	2,09	2,00	1,92	1,84	1,77	1,70	1,64	1,57	1,50	1,44	1,38	1,33	1,28	1,23		
			L/150	4,35	4,12	3,91	3,73	3,56	3,40	3,26	3,13	3,01	2,90	2,80	2,70	2,61	2,53	2,45	2,37	2,30	2,24	2,17	2,09	2,00	1,92	1,84	1,77	1,70	1,64	1,57	1,50	1,44	1,38	1,33	1,28	1,23		
			L/200	4,35	4,12	3,91	3,73	3,56	3,40	3,26	3,13	3,01	2,90	2,71	2,46	2,23	2,03	1,85	1,69	1,54	1,42	1,30	1,20	1,11	1,03	0,95	0,88	0,83	0,77	0,72	0,67	0,63	0,59	0,55	0,52	0,49		
0,80	481,23 487,18	0,114	SGN	4,35	4,12	3,91	3,73	3,56	3,26	2,90	2,57	2,29	2,05	1,84	1,66	1,51	1,37	1,24	1,14	1,04	0,95	0,88	0,81	0,75	0,69	0,64	0,59	0,55	0,52	0,48	0,45	0,42	0,40	0,37	0,35	0,33		
			L/150	5,01	4,75	4,51	4,29	4,10	3,92	3,76	3,61	3,47	3,34	3,22	3,11	3,01	2,85	2,71	2,57	2,42	2,23	2,14	2,05	1,97	1,89	1,81	1,73	1,66	1,59	1,52	1,46	1,41	1,34	1,29	1,24	1,19	1,14	1,10
			L/200	5,01	4,75	4,51	4,29	4,10	3,92	3,76	3,61	3,47	3,34	3,22	3,11	3,01	2,85	2,71	2,57	2,42	2,23	2,14	2,05	1,97	1,89	1,81	1,73	1,66	1,59	1,52	1,46	1,41	1,34	1,29	1,24	1,19	1,14	1,10
0,88	499,14 532,53	0,125	SGN	6,20	5,87	5,58	5,31	5,07	4,85	4,65	4,46	4,29	4,13	3,99	3,85	3,72	3,60	3,42	3,26	3,10	2,96	2,83	2,70	2,59	2,48	2,37	2,26	2,15	2,06	1,97	1,88	1,80	1,73	1,66	1,59	1,53		
			L/150	6,20	5,87	5,58	5,31	5,07	4,85	4,65	4,46	4,29	4,13	3,99	3,85	3,72	3,60	3,42	3,26	3,10	2,96	2,83	2,70	2,59	2,48	2,37	2,26	2,15	2,06	1,97	1,88	1,80	1,73	1,66	1,59	1,53		
			L/200	6,20	5,87	5,58	5,31	5,07	4,85	4,65	4,46	4,29	4,13	3,99	3,85	3,72	3,60	3,42	3,26	3,10	2,96	2,83	2,70	2,59	2,48	2,37	2,26	2,15	2,06	1,97	1,88	1,80	1,73	1,66	1,59	1,53		
1,00	572,91 605,96	0,142	SGN	8,32	7,88	7,49	7,13	6,80	6,51	6,24	5,99	5,76	5,54	5,25	4,97	4,70	4,46	4,24	4,03	3,84	3,66	3,49	3,30	3,14	2,98	2,84	2,70	2,58	2,46	2,35	2,25	2,15	2,06	1,98	1,90	1,83		
			L/150	8,32	7,88	7,49	7,13	6,80	6,51	6,24	5,99	5,76	5,54	5,25	4,97	4,70	4,46	4,24	4,03	3,84	3,66	3,49	3,30	3,14	2,98	2,84	2,70	2,58	2,46	2,35	2,25	2,15	2,06	1,98	1,90	1,83		
			L/200	8,32	7,88	7,49	7,13	6,80	6,51	6,24	5,99	5,76	5,54	5,25	4,97	4,70	4,46	4,24	4,03	3,84	3,66	3,49	3,30	3,14	2,98	2,84	2,70	2,58	2,46	2,35	2,25	2,15	2,06	1,98	1,90	1,83		
1,15	700,32 700,32	0,163	SGN	11,62	11,01	10,46	9,96	9,51	8,94	8,35	7,82	7,34	6,90	6,51	6,14	5,81	5,47	5,14	4,84	4,56	4,31	4,08	3,86	3,66	3,48	3,31	3,15	3,00	2,87	2,74	2,62	2,51	2,40	2,31	2,21	2,13		
			L/150	11,62	11,01	10,46	9,96	9,51	8,94	8,35	7,82	7,34	6,90	6,51	6,14	5,81	5,47	5,14	4,84	4,56	4,31	4,08	3,86	3,66	3,48	3,31	3,15	3,00	2,87	2,74	2,62	2,51	2,40	2,31	2,21	2,13		
			L/200	11,62	11,01	10,46	9,96	9,51	8,94	8,35	7,82	7,34	6,90	6,51	6,14	5,81	5,47	5,14	4,84	4,56	4,31	4,08	3,86	3,66	3,48	3,31	3,15	3,00	2,87	2,74	2,62	2,51	2,40	2,31	2,21	2,13		
1,25	730,59 760,14	0,178	SGN	13,85	13,12	12,46	11,58	10,75	10,01	9,34	8,68	7,73	6,91	6,21	5,59	5,06	4,58	4,17	3,80	3,48	3,19	2,93	2,70	2,50	2,31	2,14	1,99	1,85	1,72	1,61	1,51	1,41	1,32	1,24	1,17	1,10		
			L/150	13,85	13,12	12,46	11,58	10,75	10,01	9,34	8,68	7,73	6,91	6,21	5,59	5,06	4,58	4,17	3,80	3,48	3,19	2,93	2,70	2,50	2,31	2,14	1,99	1,85	1,72	1,61	1,51	1,41	1,32	1,24	1,17	1,10		
			L/200	13,85	13,12	12,46	11,58	10,75	10,01	9,34	8,68	7,73	6,91	6,21	5,59	5,06	4,58	4,17	3,80	3,48	3,19	2,93	2,70	2,50	2,31	2,14	1,99	1,85	1,72	1,61	1,51	1,41	1,32	1,24	1,17	1,10		
1,50	890,02 913,47	0,214	SGN	19,07	17,49	16,11	14,89	13,81	12,84	11,97	11,11	10,28	9,54	8,88	8,28	7,74	7,26	6,81	6,41	6,04	5,70	5,39	5,11	4,84	4,60	4,37	4,17	3,97	3,79	3,62	3,46	3,31	3,17	3,04	2,92	2,81		
			L/150	19,07	17,49	16,11	14,89	13,81	12,84	11,97	11,11	10,28	9,54	8,88	8,28	7,74	7,26	6,81	6,41	6,04	5,70	5,39	5,11	4,84	4,60	4,37	4,17	3,97	3,79	3,62	3,46	3,31	3,17	3,04	2,92	2,81		
			L/200	19,07	17,49	16,11	14,89	13,81	12,84	11,97	11,11	10,28	9,54	8,88	8,28	7,74	7,26	6,81	6,41	6,04	5,70	5,39	5,11	4,84	4,60	4,37	4,17	3,97	3,79	3,62	3,46	3,31	3,17	3,04	2,92	2,81		

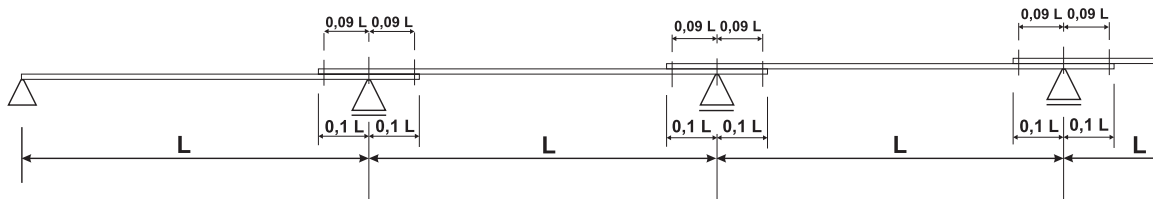


Grubość	Jx [cm ⁴]	Ciężar (kN/m ²)	Przy- padek	Dopuszczalne obciążenia ciągle równomiernie rozłożone w kNm ² przy rozpiętości L(m)																																	
				4,50	4,75	5,00	5,25	5,50	5,75	6,00	6,25	6,50	6,75	7,00	7,25	7,50	7,75	8,00	8,25	8,50	8,75	9,00	9,25	9,50	9,75	10,00	10,25	10,50	10,75	11,00	11,25	11,50	11,75	12,00	12,25	12,50	
0,75	min/max 414,70 452,08	0,107	SGN	4,13	3,92	3,72	3,54	3,38	3,23	3,10	2,98	2,86	2,76	2,66	2,57	2,48	2,40	2,32	2,25	2,19	2,13	2,07	2,01	1,96	1,91	1,85	1,76	1,68	1,60	1,53	1,46	1,40	1,34	1,28	1,23	1,18	
			L150	4,13	3,92	3,72	3,54	3,38	3,23	3,10	2,98	2,86	2,76	2,66	2,57	2,48	2,40	2,32	2,25	2,19	2,13	2,07	2,01	1,96	1,91	1,85	1,76	1,68	1,60	1,53	1,46	1,40	1,34	1,28	1,23	1,18	
			L200	4,13	3,92	3,72	3,54	3,38	3,23	3,09	2,78	2,48	2,24	2,02	1,82	1,65	1,50	1,37	1,25	1,14	1,05	0,97	0,89	0,82	0,76	0,71	0,66	0,61	0,57	0,53	0,50	0,47	0,44	0,41	0,39	0,36	
0,80	481,23 487,18	0,114	SGN	4,76	4,51	4,29	4,08	3,90	3,73	3,57	3,43	3,30	3,17	3,06	2,96	2,86	2,76	2,68	2,60	2,52	2,45	2,38	2,32	2,22	2,10	2,00	1,93	1,85	1,78	1,71	1,65	1,58	1,51	1,45	1,39	1,33	1,28
			L150	4,76	4,51	4,29	4,08	3,90	3,73	3,57	3,43	3,30	3,17	3,06	2,96	2,86	2,76	2,68	2,60	2,52	2,45	2,38	2,32	2,22	2,10	2,00	1,93	1,85	1,78	1,71	1,65	1,58	1,51	1,45	1,39	1,33	1,28
			L200	4,76	4,51	4,29	4,08	3,90	3,73	3,57	3,43	3,30	3,17	3,06	2,96	2,86	2,76	2,68	2,60	2,52	2,45	2,38	2,32	2,22	2,10	2,00	1,93	1,85	1,78	1,71	1,65	1,58	1,51	1,45	1,39	1,33	1,28
0,88	499,14 532,53	0,125	SGN	5,89	5,58	5,30	5,05	4,82	4,61	4,42	4,24	4,08	3,93	3,79	3,66	3,53	3,42	3,31	3,21	3,12	3,03	2,90	2,75	2,60	2,47	2,35	2,24	2,13	2,03	1,94	1,86	1,78	1,70	1,63	1,57	1,50	
			L150	5,89	5,58	5,30	5,05	4,82	4,61	4,42	4,24	4,08	3,93	3,79	3,66	3,53	3,42	3,31	3,21	3,12	3,03	2,90	2,75	2,60	2,47	2,35	2,24	2,13	2,03	1,94	1,86	1,78	1,70	1,63	1,57	1,50	
			L200	5,89	5,58	5,30	5,05	4,82	4,61	4,42	4,24	4,08	3,93	3,79	3,66	3,53	3,42	3,31	3,21	3,12	3,03	2,90	2,75	2,60	2,47	2,35	2,24	2,13	2,03	1,94	1,86	1,78	1,70	1,63	1,57	1,50	
1,00	572,91 605,96	0,142	SGN	7,90	7,49	7,11	6,77	6,47	6,19	5,93	5,69	5,47	5,27	5,08	4,91	4,74	4,59	4,31	4,05	3,81	3,60	3,40	3,22	3,05	2,90	2,76	2,62	2,50	2,39	2,28	2,18	2,08	2,00	1,91	1,84	1,76	
			L150	7,90	7,49	7,11	6,77	6,47	6,19	5,93	5,69	5,47	5,27	5,08	4,91	4,74	4,59	4,31	4,05	3,81	3,60	3,40	3,22	3,05	2,90	2,76	2,62	2,50	2,39	2,28	2,18	2,08	2,00	1,91	1,84	1,76	
			L200	7,90	7,49	7,11	6,39	5,60	4,92	4,34	3,85	3,43	3,07	2,76	2,49	2,25	2,04	1,85	1,69	1,55	1,42	1,30	1,20	1,11	1,03	0,95	0,88	0,82	0,77	0,72	0,67	0,63	0,59	0,55	0,52	0,49	
1,15	700,32 700,32	0,163	SGN	11,04	10,46	9,94	9,46	9,03	8,64	8,28	7,95	7,64	7,24	6,73	6,27	5,86	5,49	5,15	4,84	4,56	4,31	4,07	3,85	3,65	3,47	3,30	3,14	2,99	2,85	2,73	2,61	2,49	2,39	2,29	2,20	2,11	
			L150	11,04	10,46	9,94	9,46	9,03	8,64	8,28	7,95	7,64	7,24	6,73	6,27	5,86	5,49	5,15	4,84	4,56	4,31	4,07	3,85	3,65	3,47	3,30	3,14	2,99	2,85	2,73	2,61	2,49	2,39	2,29	2,20	2,11	
			L200	11,04	10,46	9,94	9,46	8,59	7,57	6,68	5,93	5,27	4,71	4,23	3,81	3,44	3,12	2,84	2,59	2,37	2,17	2,00	1,84	1,70	1,57	1,46	1,36	1,26	1,18	1,10	1,03	0,96	0,90	0,85	0,80	0,75	
1,25	730,59 760,14	0,178	SGN	13,16	12,47	11,85	11,28	10,77	10,30	9,87	9,22	8,52	7,90	7,35	6,85	6,40	5,99	5,62	5,29	4,98	4,70	4,44	4,21	3,99	3,79	3,60	3,43	3,27	3,12	2,98	2,84	2,72	2,61	2,50	2,40	2,30	
			L150	13,16	12,47	11,85	11,28	10,77	10,30	9,87	9,22	8,52	7,90	7,35	6,85	6,40	5,99	5,62	5,29	4,98	4,70	4,44	4,21	3,99	3,79	3,60	3,43	3,27	3,12	2,98	2,84	2,72	2,61	2,50	2,40	2,30	
			L200	12,83	10,95	9,42	8,16	7,11	6,23	5,49	4,86	4,33	3,86	3,47	3,12	2,82	2,56	2,33	2,12	1,94	1,78	1,64	1,51	1,39	1,29	1,19	1,11	1,03	0,96	0,90	0,84	0,78	0,74	0,69	0,65	0,61	
1,50	890,02 913,47	0,214	SGN	18,82	17,82	16,93	16,13	14,81	13,55	12,44	11,47	10,60	9,83	9,14	8,52	7,96	7,46	7,00	6,58	6,20	5,85	5,53	5,24	4,96	4,71	4,48	4,26	4,06	3,88	3,70	3,54	3,39	3,24	3,11	2,99	2,87	
			L150	18,82	17,59	15,12	13,09	11,40	9,98	8,79	7,79	6,93	6,19	5,55	5,00	4,52	4,09	3,72	3,40	3,11	2,85	2,62	2,41	2,23	2,06	1,91	1,77	1,65	1,54	1,44	1,34	1,26	1,18	1,11	1,04	0,98	
			L200	15,59	13,28	11,41	9,87	8,59	7,52	6,62	5,86	5,21	4,65	4,17	3,76	3,39	3,08	2,80	2,55	2,33	2,14	1,97	1,81	1,67	1,55	1,43	1,33	1,24	1,16	1,08	1,01	0,94	0,88	0,83	0,78	0,74	
L300	10,46	8,90	7,63	6,60	5,74	5,03	4,43	3,92	3,48	3,11	2,79	2,51	2,27	2,06	1,87	1,70	1,56	1,43	1,31	1,21	1,12	1,03	0,96	0,89	0,83	0,77	0,72	0,67	0,63	0,59	0,55	0,52	0,49				

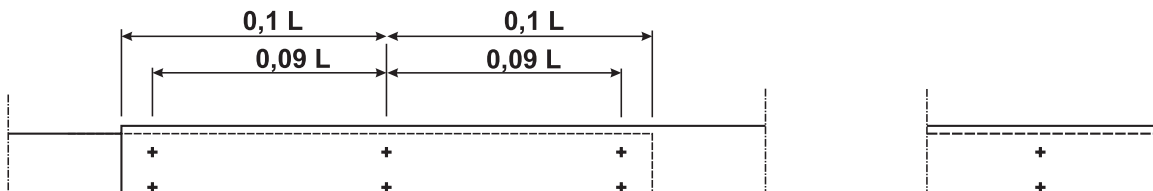
Łącząc blachy trapezowe na zakład możemy znacząco zwiększyć ich nośność, a także wzmocnić miejsca występowania maksymalnych momentów zginających.

Dla blach w układzie zakładkowym przyjęto zakłady o długości 0.1 rozpiętości przęsa wg poniższego szkicu

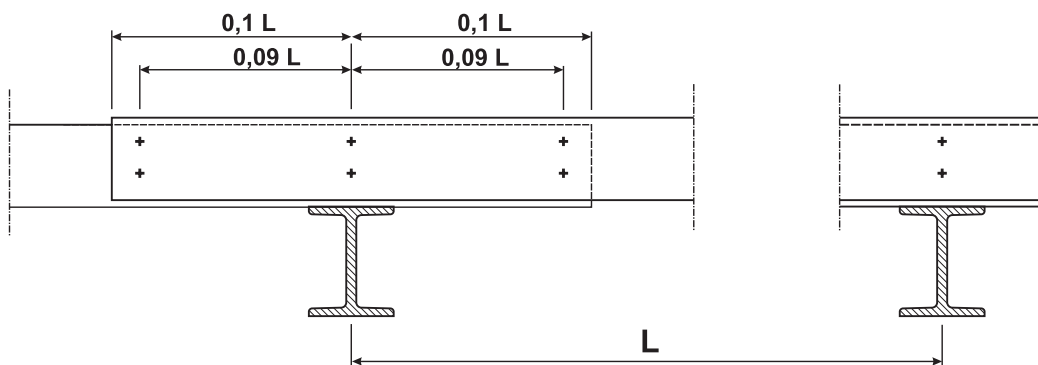
Układ wieloprzęsłowy



Układ dwuprzęsłowy



Rozmieszczenie łączników w zakładach.



Ilość i rodzaj łączników w połączeniu zakładkowym powinien określać projekt. Istnieje możliwość doboru łączników do połączenia zakładkowego w programie do doboru blach trapezowych Pruszyński BP wersji 6.0 i wyższej.